

# APLICACIONES PARA COSECHADORAS

**CARLISLE**

Made in U.S.A

**BELTS BY TIMKEN**

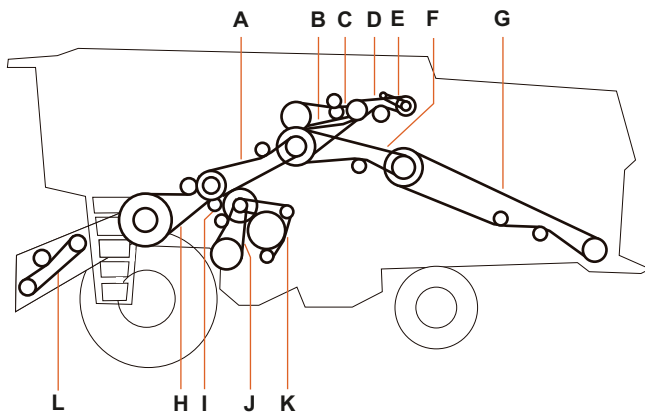
**2017**

# ÍNDICE

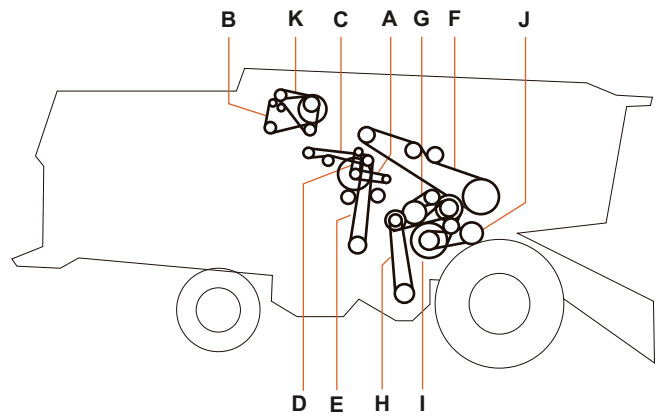
<b>AGCO ALLIS</b> (550 / 560 / 660 / 670 / 680B)	<b>1</b>
<b>AMADAS/ARAUS DEUTZ</b> (ARRASTRE / 510XR / 530 / MÁXIMA / ÓPTIMA)	<b>5</b>
<b>AUMEC</b> (1070 / 1270)	<b>7</b>
<b>BERNARDIN</b> (M19 / 20 / 21 / 23 / 24 / 2000 / 2120 / 2160)	<b>9</b>
<b>CASE</b> (1688 / 2166 / 2188 / 2166 / 2388 / 2688 / 2399 / 2799 / 7010 / 7120 / 8010 / 8120 / 9120 / 7088 / 7230 / 8230 / 9230)	<b>12</b>
<b>CLAAS</b> (L570 / L580 / L600 / L730 / L740 / L750 / L760 / L770 / M310 / 320 / 330 / 340 / M203 / 204 / 350 / 360 / 370 / JAG.)	<b>19</b>
<b>DANIELE</b> (1050 / D1050 / D1051)	<b>29</b>
<b>DEUTZ</b> (FHAR)	<b>30</b>
<b>DON ROQUE</b> (100 / 120 / 150 / 170)	<b>31</b>
<b>FIAT LAVERDA</b> (LAVERDA)	<b>36</b>
<b>GLEANER</b> (R62 / R72)	<b>37</b>
<b>IDEAL</b> (9070 / 9075 / 9080 / 9090)	<b>38</b>
<b>JOHN DEERE</b> (1075 / 1165 / 1175 / 1185 / 1450 / 1550 / 1470 / 1570 / 9500 / 9600 / 9470 / 9570 / 9870 / 9650 / 9750 / 9660 / 9760 / 9670 / 9770)	<b>39</b>
<b>MARANI AGRINAR</b> (MOTOR SCANIA)	<b>47</b>
<b>MASSEY FERGUSON</b> (3640 / 5650 / 6845 / 6855 / 9690 / 9790 / 9895 / 32 / 34 / 38 / 1630)	<b>48</b>
<b>MAXION</b> (MX90)	<b>55</b>
<b>METALFOR</b> (1360 / 1370 / 1475)	<b>56</b>
<b>NEW HOLLAND</b> (8040 / 8055 / TC55 / 57 / 5070 / 59 / 5090 / CS660 / CR9060 / 9080 / TR97 / 98 / TX68)	<b>58</b>
<b>SEÑOR</b> (B6 / B6 JUNIOR)	<b>67</b>
<b>VASSALLI</b> (3-16 / 900 / 910 L / 960 / 1200 H / M / 1300 / 1500 / 1550 / AX7500)	<b>68</b>
<b>REFERENCIAS OEM</b> (BÚSQUEDA POR CÓDIGOS DE FABRICANTES)	<b>77</b>



## Lado Izquierdo



## Lado Derecho



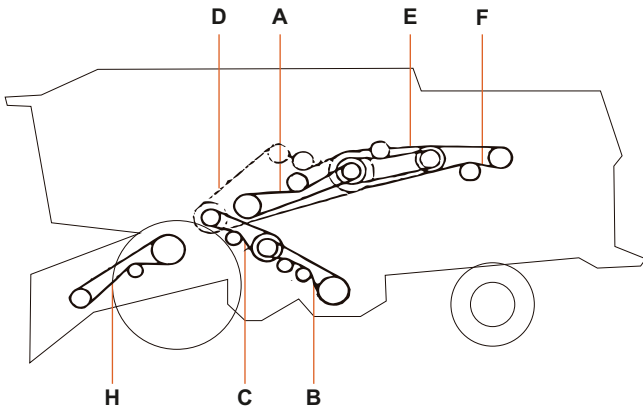
## 550 / 560

SECTOR	OEM	CARLISLE	DESCRIPCIÓN	LADO	CANT.
A	41905600	AX-51	2° Compresor de Aire	DER.	1
B	060795P1	13X1950-DU	2° Tela Rotativa (hasta 12/00)	DER.	1
B	41990011	AX-81	2° Tela Rotativa (desde 01/01)	DER.	1
C	41998800	BP-82	Extractor - Tela Rotativa	DER.	1
D	41903400	AX-30	1° Compresor de aire	DER.	1
E	41937800	BP-115	Retrilla y Elevador de Granos (hasta 07/02)	DER.	2
E	068154T1	BP-119	Retrilla (desde 08/02)	DER.	2
E	065188T1	RBP-109-2	Elevador de Granos Limpios (Desde 11/03)	DER.	1
F	41978800	RBP-186-2	2° Descarga	DER.	1
G	41981200	32X2348-DA	1° Variador de Ventilador (HJ-92)	DER.	1
H	41981100	DP-105	2° Variador de Ventilador	DER.	1
I	41981000	HP-87	Variador de Cilindro (HO-86)	DER.	1
J	41982300	CP-90	Alimentador Cilindro de Trilla	DER.	4
J	41982000	CP-95	Alimentador Cilindro de Trilla p/porotos	DER.	4
K	060794P1	4PK1520	1° de Tela Rotativa (550)	DER.	1
K	41990700	AX-54	1° de Tela Rotativa (560)	DER.	1
A	41979900	RBP-148-5	2° Batidor	IZQ.	1
B	41978300	RBX-116-5	1° Batidor	IZQ.	1
C	41979100	RBP-100-2	1° Descarga	IZQ.	1
D	41990054	RBP-82-3	Bomba Hidrostática (MF-550)	IZQ.	1
D	41990061	RBP-83-4	Bomba Hidrostática (MF-560)	IZQ.	1
E	41904300	AX-41	Compresor de Aire Acondicionado	IZQ.	1
E	85000999198	AX-41	Compresor de Aire Acondicionado	IZQ.	1
E	072510T1	AX-44	Compresor de Aire Acondicionado (motor DEUTZ)	IZQ.	1
E	058147P1	AX-37	Compresor de Aire (desde 06/02)	IZQ.	1
F	41990049	BP-168	1° Picador de Paja	IZQ.	2
G	41978400	RBP-255-2	2° Picador de Paja (550)	IZQ.	1
G	41978900	RBP-265-2	2° Picador de Paja (560)	IZQ.	1
H	6211536M1	RBP-100-3	Embocador (550)	IZQ.	1
H	41990065	RBP-141-4	Embocador (560)	IZQ.	1
I	41990001	CP-82	1° Caja de Zarandas	IZQ.	1
J	41933700	BP-95	2° Caja de Zarandas	IZQ.	2
K	41979000	RBP-120-2	Sacapajas	IZQ.	1
L	71359598	CP-128	Cuchillas - Plataforma 25" y 30", p/ Power flex	IZQ.	1

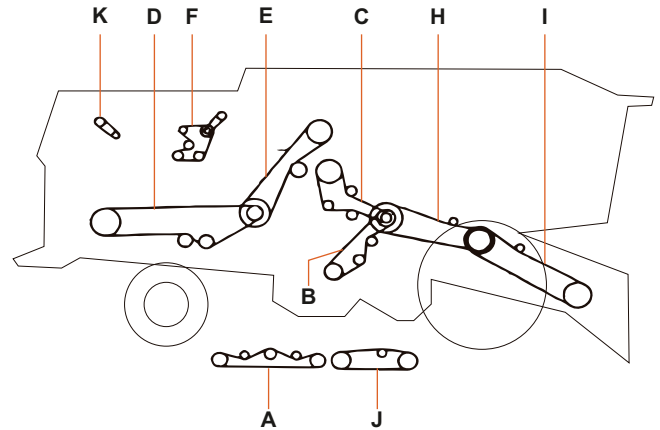
01-01-17 DT 02-01 (Rev. 3)



## Lado Izquierdo



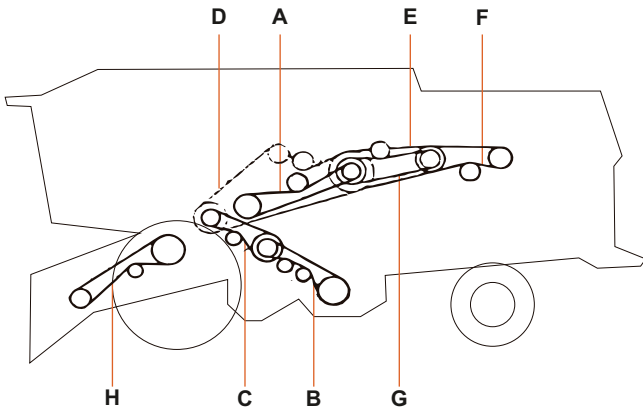
## Lado Derecho



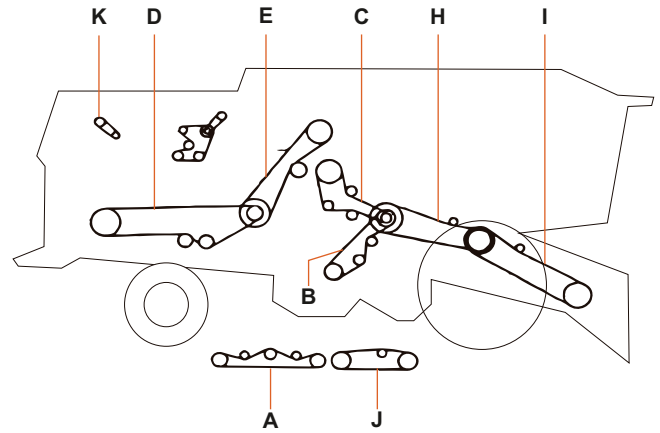
### 660

SECTOR	OEM	CARLISLE	DESCRIPCIÓN	LADO	CANT.
A	71379105	4RH5V217	Alimentador (hasta HP87101)	DER.	1
B	71394352	HI-115	Variador de Ventilador	DER.	1
C	71385801	BB-107	Retorno Elevador	DER.	1
D	71388712	71388712	2° Picador de Paja (hasta HR87101)	DER.	1
D	71406339	RBP-216-2	2° Picador de Paja (desde HR87101)	DER.	1
D	1680230W1	BP-228	Desparramador de Paja	DER.	1
E	71385837	CP-132	1° Picador de Paja (hasta HR87101)	DER.	1
E	71406361	2RHB136	1° Picador de Paja (desde HR87102)	DER.	1
E	227455M1	CP-128	1° Picador de Paja	DER.	1
F	2271364	8PK1880	Alernador Compresor CAT	DER.	1
H	71398384	RCP-133-2K	Accionamiento del Eje Alimentador (desde HP87101)	DER.	1
I	71399519	RCP-157-3	Plataforma	DER.	1
J	71399505	HM-158	Variador de Plataforma	DER.	1
K	71396754	AX-67	Tela Rotativa 40"	DER.	1
A	101102M1	2RHB148	Descarga de Tolva	IZQ.	1
B	71403685	CP-126	Elevador de Granos (desde HP87101)	IZQ.	1
B	227455M1	CP-128	Elevador de Granos (hasta HP87101)	IZQ.	1
C	71390199	RBP-97-2	Zarandón	IZQ.	1
D	71386352	RBX-173-3	Mando Batidor	IZQ.	1
E	71390188	3R16F3611	Contra Eje Principal	IZQ.	1
F	71418984	4RHB90	Mando de Bomba Rotor (ex 71396569)	IZQ.	1
H	71398388	CP-192	Accionamiento del pivote del canal alimentador	IZQ.	1

## Lado Izquierdo



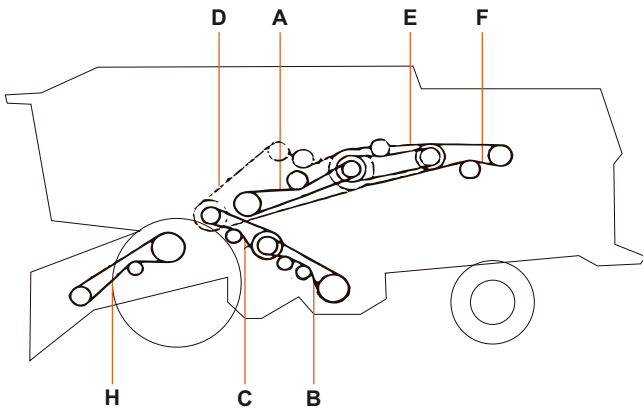
## Lado Derecho



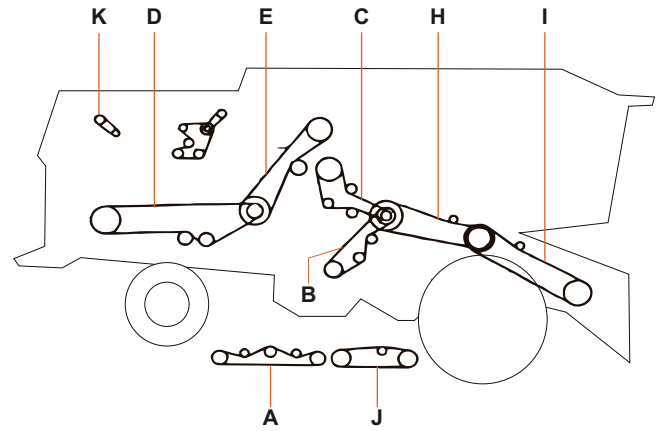
### 670

SECTOR	OEM	CARLISLE	DESCRIPCIÓN	LADO	CANT.
A	71379105	4RH5V217	Alimentador (hasta HP36101)	DER.	1
B	71394352	HI-115	Variador de Ventilador	DER.	1
C	71385801	BB-107	Retorno Elevador	DER.	1
D	71388712	71388712	2° Picador de Paja (Hasta HR36101)	DER.	1
D	71406339	RBP-216-2	2° Picador de Paja (Desde HR36101)	DER.	1
D	1680230W1	BP-228	Desparramador de Paja	DER.	1
E	71385837	CP-132	1° Picador de Paja (Hasta HR36101)	DER.	1
E	71406361	2RHB136	1° Picador de Paja (Desde HR36101)	DER.	1
E	227455M1	CP-128	1° Picador de Paja	DER.	1
H	71398384	RCP-133-2K	Accionamiento del Eje Alimentador (desde HP36101)	DER.	1
I	71399519	RCP-157-3	Plataforma	DER.	1
J	71399505	HM-158	Variador de Plataforma	DER.	1
K	71396754	AX-67	Tela Rotativa 40"	DER.	1
#	3289213	8PK1755	Alternador - Ventilador	DER.	1
#	685121530	12PK1530	Correa Alternador	DER.	1
A	101102M1	2RHB148	Descarga de Tolva	IZQ.	1
B	227455M1	CP-128	Elevador de Granos (Hasta HP36101)	IZQ.	1
B	71403685	CP-126	Elevador de Granos (Desde HP36101)	IZQ.	1
C	71390199	RBP-97-2	Zarandón	IZQ.	1
D	71388216	RBX-173-4	Mando Batidor	IZQ.	1
E	71390188	3R16F3611	Contra Eje Principal	IZQ.	1
F	71390210	4RHB90	Mando de Bomba Rotor (ex 71418976)	IZQ.	1
G	71390209	3RHB92	Bomba Hidrostática	IZQ.	1
H	71398388	CP-192	Accionamiento del pivote del canal alimentador	IZQ.	1

## Lado Izquierdo

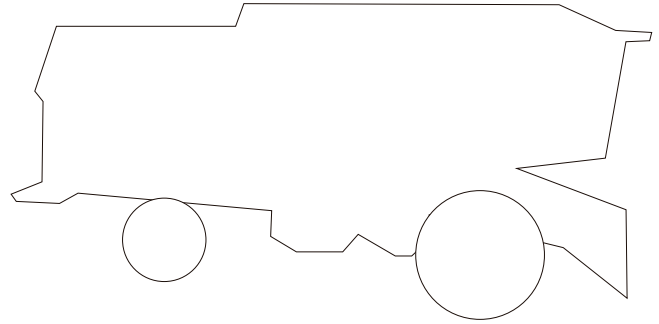
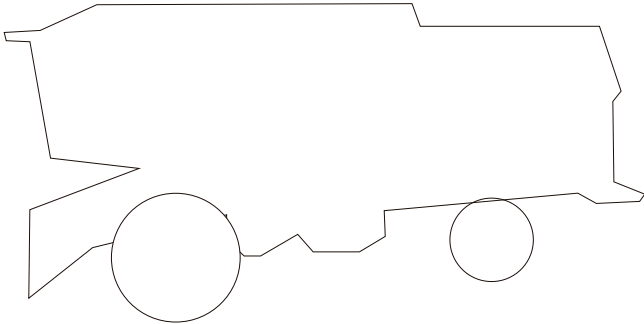


## Lado Derecho



## 680B

SECTOR	OEM	CARLISLE	DESCRIPCIÓN	LADO	CANT.
A	71379105	4RH5V217	Alimentador	DER.	1
B	71400662	BX-108	Variador de Ventilador (hasta BHC08101)	DER.	1
C	71385801	BB-107	Retorno Elevador	DER.	1
D	1680230W1	BP-228	2° Desparramador de Paja	DER.	1
E	71406338	2RHB138	1° Picador de Paja	DER.	1
E	71424226	2RHB159	1° Picador de Paja (desde HUC8101)	DER.	1
E	71424227	2RHB166	1° Picador de Paja (desde HUC8101)	DER.	1
E	71414420	CP-124	1° Desparramador de Paja	DER.	1
G	71148120	AX-49	Compresor - Aire Acondicionado	DER.	1
H	71398384	RCP-133-2K	Accionamiento del Eje Alimentador	DER.	1
I	71399519	RCP-157-3	Plataforma	DER.	1
J	71399505	HM-158	Variador de Plataforma	DER.	1
K	71396754	AX-67	Tela Rotativa 40"	DER.	1
A	71410767	2RHB142	Descarga de Tolva	IZQ.	1
B	71410765	RBP-126-2	Elevador de Granos (desde HUC8101)	IZQ.	1
B	71403685	CP-126	Elevador de Granos (desde HSC8101)	IZQ.	1
C	71390199	RBP-97-2	Zarandón	IZQ.	1
D	71388216	RBX-173-4	Mando Batidor	IZQ.	1
E	71403721	4RHB169	Mando Principal	IZQ.	1
F	71406285	RBX-100-4	Mando Bomba Rotor	IZQ.	1
H	71398388	CP-192	Accionamiento del pivote del canal alimentador	IZQ.	1



### ARRASTRE

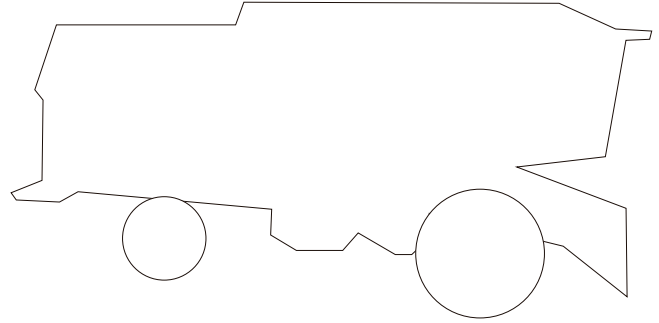
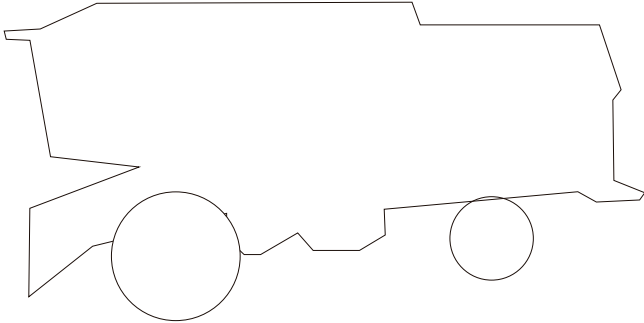
SECTOR	OEM	CARLISLE	DESCRIPCIÓN	LADO	CANT.
	34825136	BP-136			1
	34830285	CP-285			1
	2B180	RBP-180-2			1
	4C240	RCP-240-4			1
	BB-155	BB-155			1
	CX101	CX-101			1

### 510 XR

SECTOR	OEM	CARLISLE	DESCRIPCIÓN	LADO	CANT.
		10X1625-DU	Turbina Altern Motor Deutz Turbo c/Tensador Hid		2
		AP-46	Bomba Hidráulica		2
		AX-55	Alternador - Bomba de Agua Motor Perkins Turbo		2
		BP-146	Desparramador de Paja		1
		BP-46	Noria Retorno		1
		BP-52	Plataforma		1
		BP-85	Ventilador		2
		BP-86	Embrague Tolva		2
		CP-103	Tolva con Motor Perkins Turbo		1
		CP-108	Flexible Plataforma		1
		CP-110	Tolva con Motor Deutz Turbo		1
		CP-144	Cilindro Trilladora con Motor Perkins Turbo		3
		CP-153	Cilindro Trilladora con Motor Deutz Turbo		3
		CP-163	Motor a Puente Triturador		1
		CP-170	Puente - Triturador		1
		CP-209	Transmisión con Motor Perkins Turbo		2
		CP-219	Transmisión con Motor Deutz Turbo		2

### 530

SECTOR	OEM	CARLISLE	DESCRIPCIÓN	LADO	CANT.
		10X1200-DU	Alternador Motor Deutz		1
		10X1375-DU	Turbina Motor Deutz		2
		AP-66	Bomba Hidráulica		2
		BP-52	Plataforma		1
		BP-85	Embrague Tolva		2
		CP-108	Flexible Plataforma		2
		CP-112	Sacapajas		1
		CP-129	Tolva		1
		CP-133	Cilindro Trilladora con Motor Deutz BFGL 913/C		4
		CP-136	Noria a Retorno		1
		CP-161	Puente - Triturador		1
		CP-217	Motor a Puente Triturador		1
		CP-231	Transmisión con Motor Deutz BFGL 913/C		3



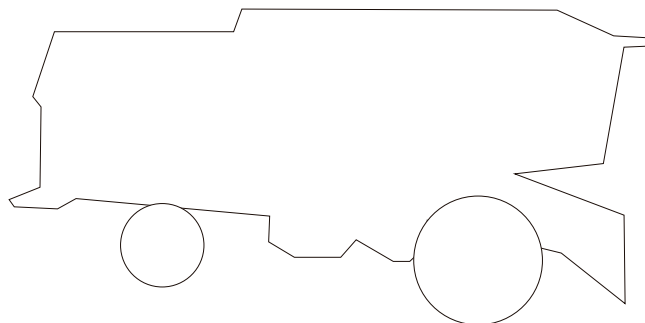
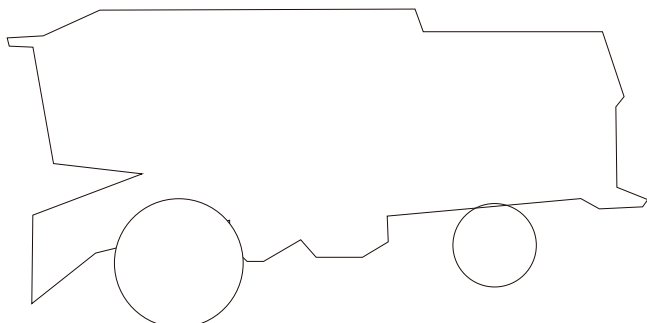
## MÁXIMA

SECTOR	OEM	CARLISLE	DESCRIPCIÓN	LADO	CANT.
	1116129	CP-64	Mando Sin Fin Inferior Grano Limpio		1
	1122997	AX-36	Aire Acondicionado		2
	1136726	CP-78	Mando Ventilador		1
	6150234	51X3690-DA	Mando Transmisión (HM-145)		2
	6153386	55X2265-DA	Mando Variador de Cilindro (46-2136)		1
	6154765	CP-107	Sin Fin Granos Limpios		1
	6154768	CP-136	Sin Fin Inferior Retorno		1
	6154769	CP-139	Mando Puente Triturador Paja		1
	6154285	RCP-169-3	Mando Batidor		1
	6154771	CP-225	Mando Triturador de Paja		1
	6154847	AX-46	Compresor de Aire		2
	6154904	CP-81	Mando Variador		1
	6154951	BP-82	Embrague Descarga Tolva		2
	6154952	CP-77	Puente Variador a Cilindro		3
	6154953	CP-130	Descarga de Tolva		1
	30638084	BP-84	Dispensor		1
	30643075	RCP-77-3	Puente Variador a Cilindro		1
	30643085	CP-84	Mando Molinete		1
	6155819	CP-108	Mando Caja Accionamiento Cuchilla		1
		10X1625-DU	Turbina Alternador Motor Deutz Turbo		2

## ÓPTIMA

SECTOR	OEM	CARLISLE	DESCRIPCIÓN	LADO	CANT.
	1122997	AX-36	Aire Acondicionado		2
	1139241	BP-132	Ventilador a Sacapajas		1
	1141591	RBX-173-3	Motor a Batidor		1
	1141613	CP-60	Motor a Embrague de Tolva		2
	1141615	HI148	Accionamiento Cabezal Maicero (HI-148)		2
	1141666	CP-186	Motor a Descarga de Tolva		1
	1141941	RBP-126-3	Batidor Acarreador		1
	6153715	RCP-197-2	Mando Variador		1
	6153723	55X2265-DA	Mando Variador de Cilindro (46-2136)		1
	6154847	AX-46	Compresor de Aire		2
	6154998	RBP-240-2	Puente - Triturador		1
	6154999	RCP-124-2	Motor - Puente Triturador		1
	6210890	BP-64	Ventilador de Motor		1
	6210917	BP-124	Sacapaja - Noria Retorno		1
	6215222	55X2159-DA	Variador de Cilindro (46-3677) (HN-85)		1
	6256546	RBP-94-3	Mando de Trilla		1
	6256619	RBP-109-2	Batidor - Contramando Sacapajas		1
	6256714	RBP-78-3	Sacapajas Caja Zarandon		1
		10X1625-DU	Turbina Alternador Motor Deutz Turbo		2



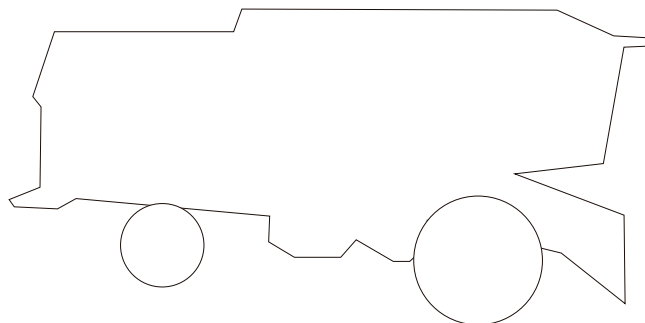
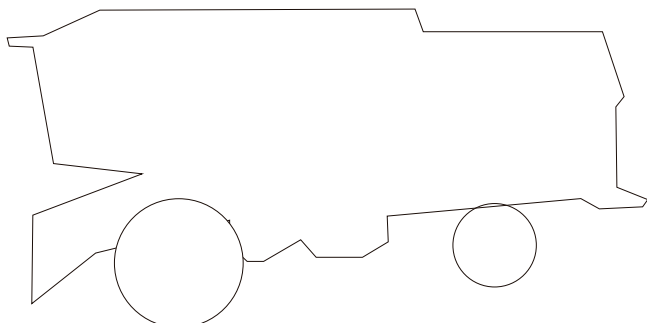


## 1070

SECTOR	OEM	CARLISLE	DESCRIPCIÓN	LADO	CANT.
		10X1550-DU	Ventilador de Motor con Motor DEUTZ		2
		AX-51	Ventilador de Motor con Motor PERKINS		2
		BP-185	Desparramador de Paja		1
		CC-93	Sacapajas		1
		CP-101	Mando de Cilindro Motor Deutz		4
		CP-102	Caja de Cuchilla		1
		CP-102	Mando de Cilindro Motor Perkins		4
		CP-103	Embrague Plataforma		3
		CP-107	Tramoya		1
		CP-133	Embrague Electromagnético		1
		CP-140	Mando Plataforma		2
		CP-147	Triturador Corta		1
		CP-160	Transmisión Ruta		2
		CP-163	Transmisión Trabajo		2
		CP-211	Triturador Larga		1
		CP-60	Noria de Retorno larga		2
		CP-65	Ventilador de Trilla		2
		CP-80	Cernidor		1
		CP-96	Noria de Cereal		1

## 1270

SECTOR	OEM	CARLISLE	DESCRIPCIÓN	LADO	CANT.
		10X1550-DU	Alternador -Turbina Motor Deutz		2
		43X3264-DA	Variador Modelo Viejo (HL-128)		2
		51X3294-DA	Variador Modelo Nuevo (HM-130)		1
		51X4717-DA	Variador Modelo Nuevo (HM-186)		1
		AX-39	Aire Acondicionado Motor Deutz		2
		AX-41	Aire Acondicionado Motor Scania		2
		AX-63	Ventilador Motor Scania		1
		AX-77	Alternador Motor Scania		2
		CP-111	Caja de Cuchilla		1
		CP-114	Embocador		3
		CP-115	Excéntrico Tramoya		2
		CP-120	Mando Triturador (Importado)		1
		CP-141	Mando Molinete		1
		CP-160	Triturador		1
		CP-173	Descarga Tolva Motor Scania		2
		CP-174	Mando Rolo Despajador		4
		CP-177	Descarga Tolva Motor Deutz		2
		CP-69	Embrague Tolva Motor Deutz - Motor Scania		2
		CP-69	Variador Ventilador		1
		CP-75	Variador Ventilador		1
		CP-78	Cilindro Trilla		4
		CP-90	Intermedio Triturador		1
		CP-93	Intermedio Tramoya		1



## A-M

SECTOR	OEM	CARLISLE	DESCRIPCIÓN	LADO	CANT.
		CP-100	Ventilador de Trilla Trigo		1
		CP-105	Ventilador de Trilla Maíz		1
		CP-107	Ventilador de Trilla Maíz		1
		CP-110	Mando Cilindro Trigo		4
		CP-115	Eje Intermedio		2
		CP-121	Mando Cilindro Maíz		4
		CP-121	Mando Plataforma		1
		CP-124	Mando Cilindro Maíz		4
		CP-125	Brazo de Cuchilla		1
		CP-156	Polea Diferencial de Alta		2
		CP-158	Polea Diferencial de Baja		2
		CP-54	Molinete		1
		CP-57	Embrague Granel		1
		CP-58	Levante Hidráulico		1
		CP-74	Noria Retorno		1
		CP-78	Noria Cereal		1
		CP-79	Cernidor		1

## M-D

SECTOR	OEM	CARLISLE	DESCRIPCIÓN	LADO	CANT.
		AP-49	Ventilador		1
		BP-142	Tubo de Carga de Tolva		1
		BP-158	Desparramador		1
		CP-104	Tramoya		1
		CP-118	Eje Intermedio		1
		CP-125	Mando Trilla		4
		CP-126	Mando Eje Principal Embocador y Plataforma		3
		CP-130	Eje de Cuchilla (Cigüeñal)		1
		CP-156	Polea Diferencial de Alta		2
		CP-158	Polea Diferencial de Baja		2
		CP-54	Molinete		1
		CP-57	Embrague Tolva		1
		CP-58	Bomba Hidráulica		1
		CP-72	Noria de Retorno		1
		CP-78	Noria de Cereal		1
		CP-81	Noria de Cernidor		1
		CP-90	Recolector		1

## M19

SECTOR	OEM	CARLISLE	DESCRIPCIÓN	LADO	CANT.
		50X3350-DA	Variador de Velocidad (HM-131)		2
		CC-177	Sacapajas		1
		CP-148	Mando de Trilla (Rolo Quitador)		3
		CP-148	Molinete Plataforma		1
		CP-185	Sacapajas (desde el 77 va Junto con la CC)		1
		CP-51	Bomba Hidráulica		1
		CP-57	Mando Reductor Molinete		1
		CP-70	Cuchilla Plataforma		1
		DP-132	Acarreador		1
		DP-88	Variador de Tolva		1

## M20/21

SECTOR	OEM	CARLISLE	DESCRIPCIÓN	LADO	CANT.
	22118	AX-39	Aire Acondicionado ITOSA Motor Deutz		2
	22129	AX-44	Aire Acondicionado RUBBER		2
	321147	10X1200-DU	Alternador Motor Deutz		1
	322142	AX-51	Alternador - Bomba de Agua Motor Perkins		2
		10X1375-DU	Turbina Motor Deutz		2
		32X1863-DA	Variador Molinete (DX-71) (HJ-73)		1
		50X3400-DA	Variador de Velocidad (HM-134)		2
		BP-160	Dispensor de Paja		1
		CC-177	Sacapajas		1
		CP-102	Mando de Reenvío a Triturador de Paja		1
		CP-102	Plataforma Recolectora		1
		CP-111	Acarreador		2
		CP-118	Molinete Plataforma Girasolera		1
		CP-148	Mando de Trilla (Rolo Quitador)Hasta 84		3
		CP-154	Mando de Trilla (Rolo Quitador)Desde 85		4
		CP-159	Molinete Plataforma		1
		CP-161	Mando Reenvío		1
		CP-59	Mando Embrague Tolva		2
		CP-88	Caja Cuchilla Plataforma Girasolera		1
		CP-98	Caja Cuchilla Plataforma		2

## M23

SECTOR	OEM	CARLISLE	DESCRIPCIÓN	LADO	CANT.
	21150	10X1625-DU	Turbina-Alternador C/Tens.Hidr. Motor Deutz		2
	21155	10X1550-DU	Turbina-Alternador S/Tens.Hidr. Motor Deutz		2
	22118	AX-39	Aire Acond.ITOSA Motor Deutz		2
		10X1490-DU	Alternador - Bomba de Agua Motor John Deere		2
		AX-47	Aire Acond.Motor Perkins y J.Deere		2
		AX-55	Alternador - Bomba de Agua Motor Perkins		2
		BP-160	Dispensor de Paja		1
		CC-177	Sacapajas		1
		CP-102	Plataforma Recolectora		1
		CP-102	Reenvío a Triturador de Paja		2
		CP-114	Acarreador		2
		CP-118	Molinete Plataforma Girasolera		1
		CP-122	Caja de Cuchilla		2
		CP-159	Molinete Plataforma		1
		CP-161	Mando de Reenvío		2
		CP-53	Bomba Hidráulica		1
		CP-63	Embrague de Tolva		2
		CP-88	Caja de Cuchilla Plataforma Girasolera		2
		CP-154	Mando de Trilla ( Rolo Quitador)		4

## M24

SECTOR	OEM	CARLISLE	DESCRIPCIÓN	LADO	CANT.
		50X3400-DA	Variador de Velocidad (HM-134)		2
		51X2921-DA	Variador de Cilindro (HM-115)		1
		AX-39	Aire Acondicionado (Cummins)		1
		AX-40	Aire Acondicionado (Perkins)		1
		AX-46	Aire Acondicionado (Volvo 180 CV)		1
		BP-204	Desparramador		1
		CC-177	Movimiento Tramoya Sacapajas		1
		CP-100	Mando Variador de Cilindro		3
		CP-111	Mando Rastra		2
		CP-115	Triturador		2
		CP-122	Mando de Caja de Cuchilla		1
		CP-154	Molinete		1
		CP-154	Motor a Reenvío Triturador (Volvo 180 CV)		2
		CP-154	Motor a Rolo Quitador		4
		CP-158	Motor a Reenvío Triturador (Perkins)		2
		CP-165	Mando Variador Molinete		4
		CP-169	Motor a Reenvío Triturador (Cummins)		2
		CP-63	Mando Embrague Tolva (Perkins)		2
		CP-66	Mando Embrague Tolva (Cummins)		2
		CP-68	Mando Embrague Tolva (Volvo 180 CV)		2

## M2000

SECTOR	OEM	CARLISLE	DESCRIPCIÓN	LADO	CANT.
	0251313922	CP-151	Motor a Reenvío Triturador		1
	0252121220	AX-46	Aire Acondicionado		1
	0252121315	AX-50	Aire Acondicionado		1
	0252121430	AX-54	Ventilador Radiador		2
	0252211702	BP-64	Reenvío Toma de Aire Circular		1
	0252213010	BP-114	Accionamiento Tambor Toma de Aire Circular		1
	0252213640	BP-140	Desparramador de Granza		2
	0252312245	CP-84	Variador Ventilador (Superior e Inferior)		2
	0252312270	CP-86	Embrague Tolva		2
	0252312270	CP-86	Noria Elevadora		1
	0252312780	CP-106	Cilindro		3
	0252312134	CP-120	Mando Intermedio Movimiento Cajón		1
	0252313236	CP-124	Embrague Plataforma		3
	0252314531	CP-175	Rolo Quitador		4
	0252315623	CP-218	Reenvío Triturador a Triturador		1
	0252523207	51X3294-DA	Variador de Velocidad (HM-130)		2
		51X3207-DA	Variador de Velocidad (HM-126) modelo nuevo		
		BP-81	Mando Bomba Hidráulica		2
	0252313083	CP-118	Mando Cuchilla Plataforma		2
		CP-91	Reenvío Tolva		1

## M2120

SECTOR	OEM	CARLISLE	DESCRIPCIÓN	LADO	CANT.
	01200990	CP-154	Molinete		1
	01200990	CP-154	Reenvío a Triturador		2
	01201009	AX-46	Aire Acondicionado		1
	01201011	CC-177	Movimiento Cajones Limpieza		1
	01201014	CP-100	Mando Cilindro		3
	01201015	CP-170	Motor a Reenvío		2
	01201018	51X2921-DA	Variador Velocidad Cilindro (HM-115)		1
	01201019	CP-63	Embrague Tolva		2
	01201079	CP-152	Mando Rolo Quitador		4
	01201080	5VX1250	Mando Bomba Hidráulica Circuito Baja Presión		2
	01201209	BP-58	Mando Reenvío Toma de Aire		1
	01201210	BP-125	Reenvío a Circulador		1
	01202084	CP-125	Embrague Plataforma		3
	01202183	CP-128	Mando Cuchilla Plataforma		1

## M2160 (desde 01/07)

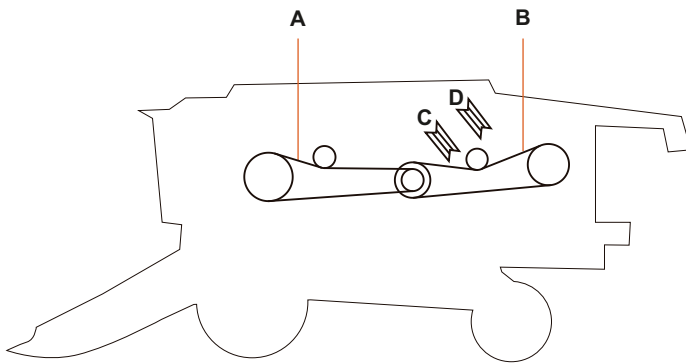
SECTOR	OEM	CARLISLE	DESCRIPCIÓN	LADO	CANT.
	01202304	CP-97	Mando Cilindro		4
	01202387	13X1500-DU	Ventilador Radiador		2
	01202446	CP-124	Embrague Plataforma		3
	01202447	CP-88	Embrague Descarga Tolva		2
	01202448	CP-177	Rolo Quitador		4
	01202454	5VX630	Mando Bomba Hidráulica		2
	01202455	13X1100-DU	Aire Acondicionado		1
	01202456	13X1575-DU	Mando Bomba de Agua - Alternador		2
	01202457	CP-83	Variador Ventilador a Ventilador		1
	01202458	BP-65	Reenvio Toma de Aire Rotativa		1
	01202459	BP-113	Toma de Aire Rotativa		1
	01202461	CP-84	Eje Rolo Quitador a Variador Ventilador		1
	01202462	CP-124	Mando Cuchilla Plataforma		1
	01202463	CP-154	Motor a Reenvio Triturador		1
	01202464	CP-218	Reenvio a Triturador		1
	01202465	64X3286-DA	Variador Velocidad Cilindro (HO-129)		1
	01202466	CP-120	Mando Intermedio Movimiento Cajón		1
	01202467	CP-103	Mando Desparramador de Granza (MACO)		1
	01200990	CP-154	Reenvio a Triturador		2
	01201025	BP-65	Reenvio Toma de Aire Circular		1
	01201027	CP-86	Noria Elevadora		1
	01201030	CP-124	Embrague Plataforma		3
	01201030	CP-124	Mando Cuchilla Plataforma		1
	01201033	CP-218	Reenvio a Triturador		1
	01201085	CP-120	Mando Intermedio Movimiento Cajón		1
	01201086	5VX630	Mando Bomba Hidráulica		2
	01201307	AX-61	Mando Bomba de Agua - Alternador		2
	01201587	CP-88	Embrague Descarga Tolva		2
	01201670	BP-113	Toma de Aire Circular		1
	01201671	CP-95	Mando Cilindro		4
	01201834	CP-83	Variador Ventilador a Ventilador		1
	01201856	AX-41	Aire Acondicionado		1
	01201931	CP-177	Rolo Quitador		4
	01202159	AX-60	Ventilador Radiador		2
	01202161	CP-103	Mando Desparramador de Granza (MACO)		1
	01202303	CP-84	Eje Rolo Quitador a Variador Ventilador		1
	01202326	51X2921-DA	Variador Velocidad Cilindro (HM-115)		1

## M2160 (motor Volvo)

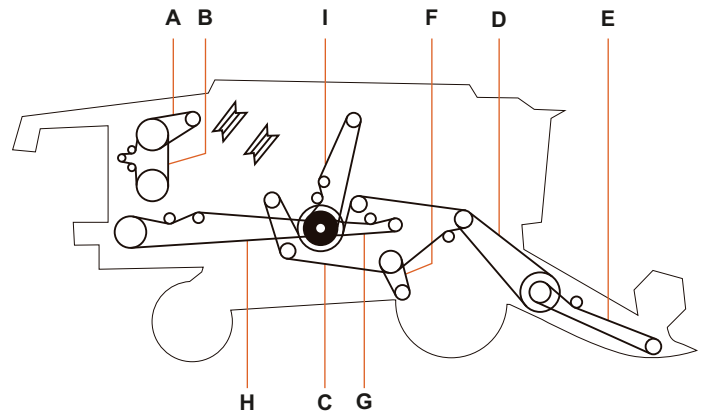
SECTOR	OEM	CARLISLE	DESCRIPCIÓN	LADO	CANT.
	01201009	AX-46	Aire Acondicionado		1
	01201010	AX-54	Ventilador Radiador		2
	01201017	51X2921-DA	Variador de Velocidad de Cilindro (HM-115)		1
	01201024	AX-48	Compresor de Aire		1
	01201025	BP-65	Reenvio Toma de Aire Circular		1
	01201026	BP-116	Toma de Aire Circular		1
	01201027	CP-86	Embrague Descarga Tolva		2
	01201027	CP-86	Noria Elevadora		1
	01201028	CP-85	Variador Ventilador		2
	01201029	CP-106	Mando de Cilindro		3
	01201030	CP-124	Embrague Plataforma		3
	01201030	CP-124	Mando Cuchilla Plataforma		1
	01201031	CP-151	Motor a Reenvio de Triturador		1
	01201033	CP-218	Reenvio a Triturador		1
	01201042	CP-173	Rolo Quitador (Motor con EDC)		1
	01201043	CP-175	Rolo Quitador (Motor sin EDC)		1



## Lado Izquierdo



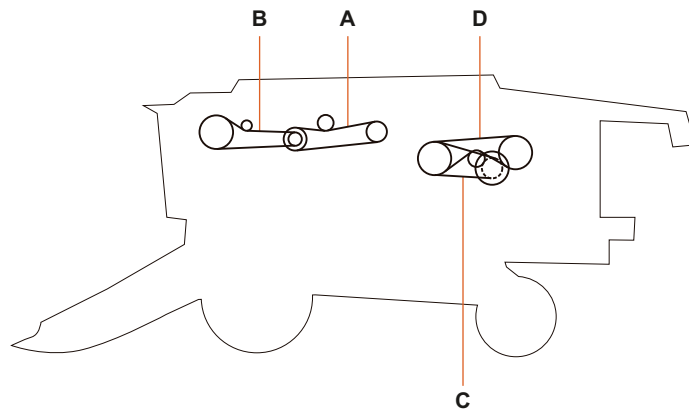
## Lado Derecho



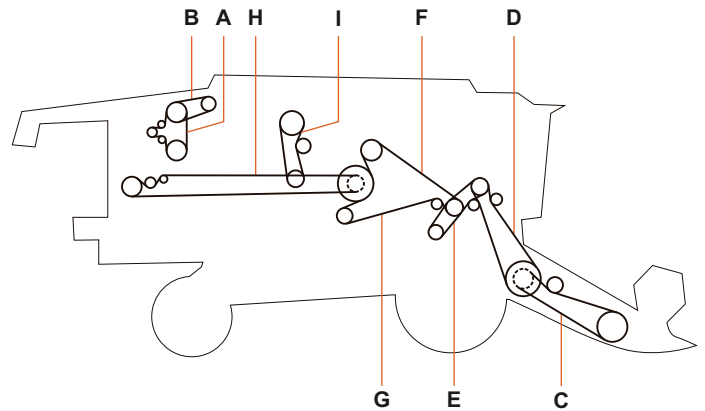
## 1688/2166/2188

SECTOR	OEM	CARLISLE	DESCRIPCIÓN	LADO	CANT.
A	396829R1	AX-42	Aire Acondicionado	DER.	1
B	J911572	8PK1560	Ventilador - Alternador - Bomba de Agua	DER.	1
C	1315266C1	RBP-109-2	Mando Picador de Paja	DER.	1
D	194528C1	3RHC143	Mando Acarreador (1688 - 2188)	DER.	1
D	1315168C1	3RHC167	Mando Acarreador (2166)	DER.	1
E	1313097C3	3RHC146	Mando Plataforma 54-1/2"	DER.	1
E	1308489C2	3RHC157	Mando Plataforma 60"	DER.	1
F	188213C1	CP-124	1° Ventilador de Limpieza	DER.	1
G	1541569C1	HJ-72	2° Ventilador de Limpieza	DER.	1
#	181359C1	HJ-67	Mando Ventilador Baja Velocidad	DER.	1
H	196371C1	BP-220	Dispensor de Paja	DER.	1
I	181055C1	CC-201	Noria Elevadora S/Picador	DER.	1
A	1989217C1	CP-142	Descarga de Tolva	IZQ.	1
#	191291C1	CP-140	Sin Fin de Descarga	IZQ.	1
B	124573A1	2RHB96	Bomba Auxiliar	IZQ.	1
C	1541702C1	3RHC148	Separador Trilladora	IZQ.	1
D	244420A3	60X2135-DA	Rotor Central (2166) (HN-84)	IZQ.	1
D	244422A1	60X2542-DA	Rotor Central (1688 - 2188) (HN-100)	IZQ.	1
#	1319245C2	CP-104	Mando Cuchilla 500 RPM	IZQ.	1

## Lado Izquierdo



## Lado Derecho

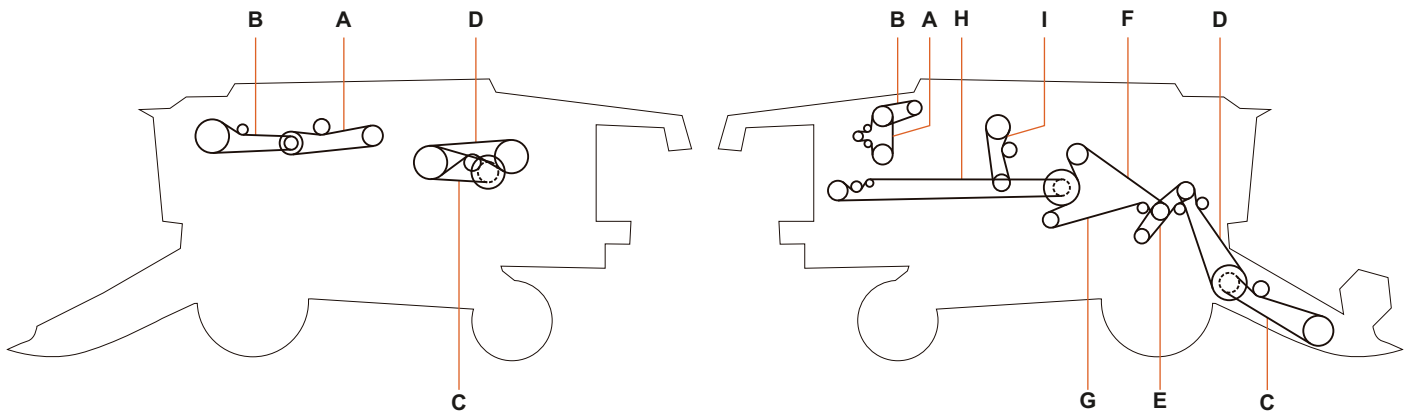


## 2166 Axial / 2366 Axial

SECTOR	OEM	CARLISLE	DESCRIPCIÓN	LADO	CANT.
A	J921603	8PK1500	Ventilador - Alternador	DER.	1
A	J911572	8PK1560	Ventilador - Alternador (Cummins)	DER.	1
B	396829R1	AX-42	Aire Acondicionado	DER.	1
C	1308489C2	3RHC157	Mando Plataforma 60"	DER.	1
C	1313097C3	3RHC146	Mando Plataforma 54-1/2"	DER.	1
D	192738C1	3RHC150	Alimentador S/Triturador	DER.	1
D	1315168C1	3RHC167	Mando Acarreador (2166)	DER.	1
E	1541569C1	HJ-72	2° Ventilador de Limpieza	DER.	1
F	191305C1	CP-108	1° Ventilador de Limpieza (Hasta 11/94)	DER.	1
F	188213C1	CP-124	1° Ventilador de Limpieza (Desde 12/94)	DER.	1
G	181055C1	CC-201	2° Caja Zaranda Noria Elevadora S/Picador	DER.	1
G	186509C2	CC-255	2° Caja Zaranda Noria Elevadora C/Picador	DER.	1
H	196371C1	BP-220	Dispensor de Paja	DER.	1
I	1315266C1	RBP-109-2	Mando Picador de Paja	DER.	1
A	124572A1	RBP-92-2	Bomba Auxiliar	IZQ.	1
B	191290C1	CP-130	Descarga Tolva de Granos	IZQ.	1
C	244420A3	60X2135-DA	Rotor Central (2166A) (HN-84)	IZQ.	1
D	191241C3	RCP-125-3	Separador de Granos Central	IZQ.	1
#	194528C1	3RHC143	Batidor (Hasta 12/02)	IZQ.	1
#	380041A1	3RHC143	Batidor (Desde 01/03)	IZQ.	1
#	247428A1	CP-105	Mando Cuchilla	IZQ.	1
#	1319245C2	CP-104	Mando Cuchilla 500 RPM	IZQ.	1

## Lado Izquierdo

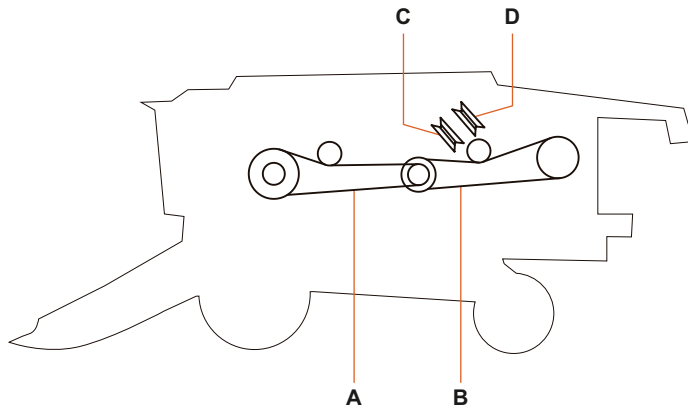
## Lado Derecho



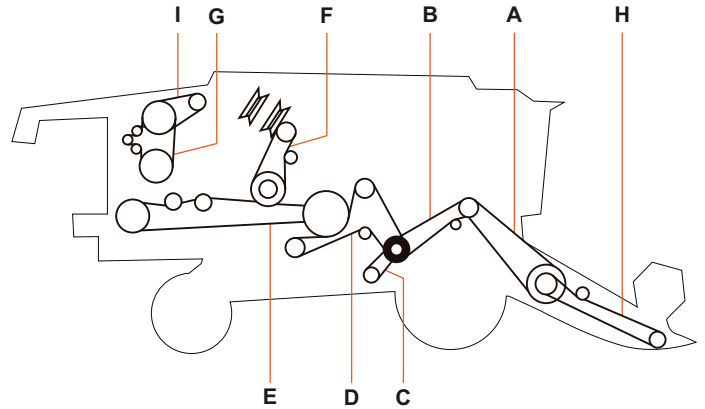
## 2388 Axial / 2688 Axial STD / EXT

SECTOR	OEM	CARLISLE	DESCRIPCIÓN	LADO	CANT.
A	J921603	8PK1500	Ventilador - Bomba de Agua (Hasta 12/01)	DER.	1
A	A77938	8PK1550	Ventilador - Bomba de Agua (Desde 01/02)	DER.	1
A	J911572	8PK1560	Ventilador - Bomba de Agua (Cummins)	DER.	1
B	396829R1	AX-42	Aire Acondicionado	DER.	1
C	1313097C3	3RHC146	Mando Plataforma 54-1/2" (STANDARD)	DER.	1
C	1308489C2	3RHC157	Mando Plataforma 60" (STANDARD)	DER.	1
C	402368A1	4RH5V157	Mando Plataforma 60" (EXTREME)	DER.	1
C	402370A1	4RH5V146	Mando Plataforma 54-1/2" (EXTREME)	DER.	1
D	191241C3	RCP-125-3	Embrague Alimentador	DER.	1
D	194528C1	3RHC143	Embrague Alimentador S/Triturador	DER.	1
D	1315074C1	3RHC159	Embrague Alimentador C/Triturador	DER.	1
E	1541569C1	HJ-72	2° Ventilador de Limpieza (HJ-72) (Hasta 12/01)	DER.	1
E	301146A1	32X1863-DA	2° Ventilador de Limpieza (HJ-73) (Desde 01/02)	DER.	1
F	188213C3	CP-124	1° Ventilador de Limpieza Caja Zaranda (Hasta 12/02)	DER.	1
F	317904A1	CP-124	1° Ventilador de Limpieza Caja Zaranda (Desde 01/03)	DER.	1
G	181055C1	CC-201	2° Caja Zaranda Noria Elevadora S/Picador	DER.	1
G	186509C2	CC-255	2° Caja Zaranda Noria Elevadora C/Picador	DER.	1
H	196371C1	BP-220	Dispensor de Paja	DER.	1
I	1315266C1	RBP-109-2	Mando Picador de Paja	DER.	1
#	A189040	AX-44	Compresor	DER.	1
A	124573A1	2RHB96	Bomba Auxiliar	IZQ.	1
B	1989217C1	CP-142	Descarga de Tolva	IZQ.	1
C	244423A3	60X2616-DA	Rotor (HN-103) (Hasta 12/01) (Chasis 20501)	IZQ.	1
C	413159A1	HN-112	Rotor (HN-112) (Desde 01/02) (Chasis 20502)	IZQ.	1
C	84194650	HN-110	Rotor (HN-110) (Desde 01/02) (Chasis 295001)	IZQ.	1
D	1541702C1	3RHC148	Separador de Granos (Hasta 12/01) (STANDARD)	IZQ.	1
D	400427A1	R5V-1485-5	Separador de Granos (Desde 01/02) (EXTREME)	IZQ.	1
#	194528C1	3RHC143	Batidor (Hasta 12/01)	IZQ.	1
#	380041A1	3RHC143	Batidor (Desde 01/02)	IZQ.	1
#	1319245C2	CP-104	Mando Cuchilla 500 RPM	IZQ.	1
#	247428A1	CP-105	Mando Cuchilla	IZQ.	1

## Lado Izquierdo



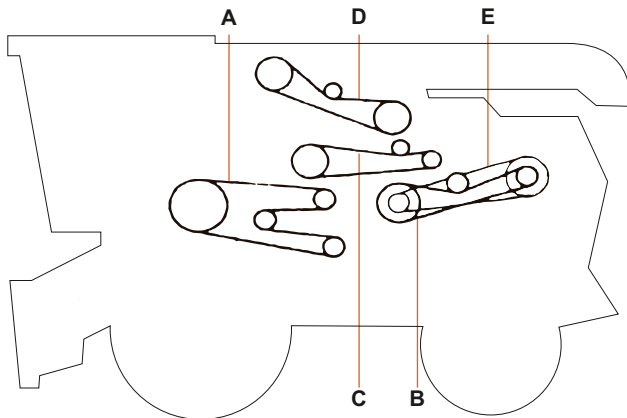
## Lado Derecho



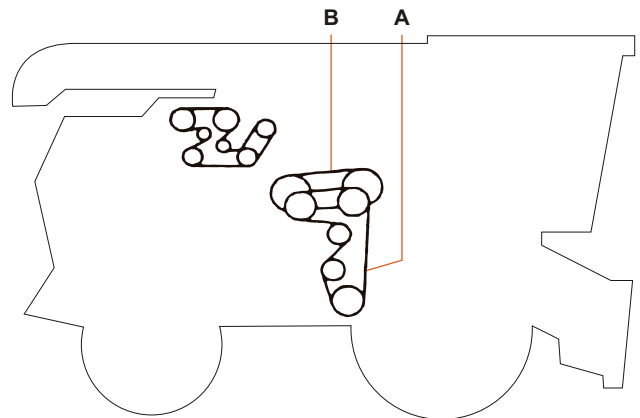
## 2399 / 2799

SECTOR	OEM	CARLISLE	DESCRIPCIÓN	LADO	CANT.
A	380041A1	3RHC143	Alimentador	DER.	1
B	317904A1	CP-124	1° Ventilador de Limpieza Caja Zaranda	DER.	1
C	301146A1	32X1863-DA	2° Ventilador de Limpieza (HJ-73)	DER.	1
D	181055C1	CC-201	Noria Elevadora 2° Caja Zaranda C/Picador	DER.	1
E	196371C1	BP-220	Dispensor de Paja	DER.	1
F	1315266C1	RBP-109-2	Mando Picador de Paja	DER.	1
G	A78022	8PK2010	Ventilador - Bomba de Agua	DER.	1
H	402368A1	4RH5V157	Mando Plataforma 60"	DER.	1
H	402370A1	4RH5V146	Mando Plataforma 54-1/2"	DER.	1
I	87311867	AX-34	Compresor A/A	DER.	1
A	1989217C1	CP-142	Descarga de Tolva	IZQ.	1
B	440498A3	RBP-97-2	Bomba Hidrostática	IZQ.	1
C	413159A1	HN-112	Rotor (HN-112)	IZQ.	1
D	400427A1	R5V-1485-5	Separador de Granos	IZQ.	1

## Lado Izquierdo



## Lado Derecho

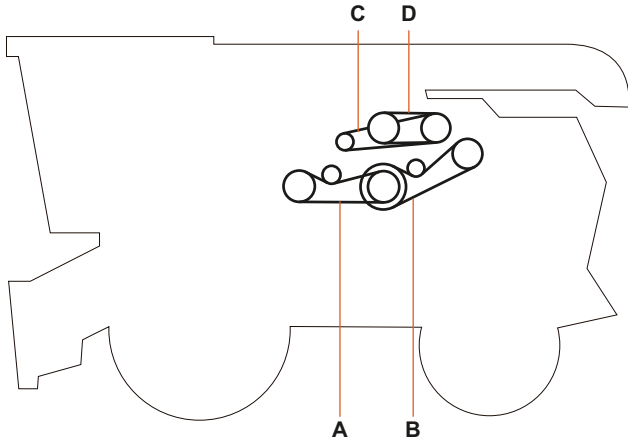


## 7010 / 7120 / 8010 / 8120 / 9120

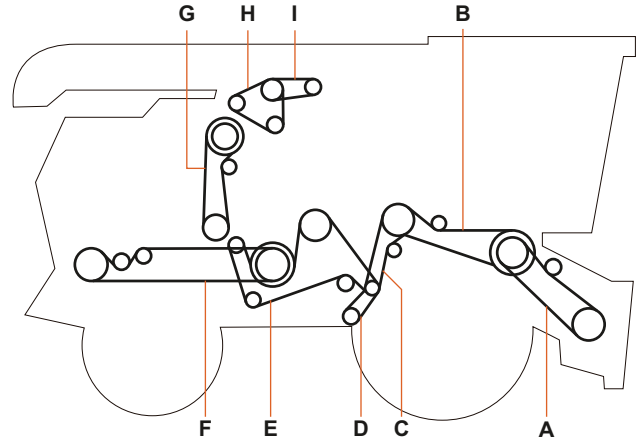
SECTOR	OEM	CARLISLE	DESCRIPCIÓN	LADO	CANT.
A	87283139	CC-180	Procesador (Desde HAJ105207) (7010-8010)	DER.	1
A	87283139	CC-180	Procesador (7120-8120-9120)	DER.	1
B	86975809	CP-150	Transmisión Burbuja de Seguridad	DER.	1
A	87317063	CP-141	Mando de Zapata (mejorada)	IZQ.	1
B	86517680	3RHB120	Transmisión del picador de Paja	IZQ.	1
C	87011585	RBP-126-2	Transmisión de descarga	IZQ.	1
D	86975809	CP-150	Transmisión Burbuja de Seguridad	IZQ.	1
E	87283315	3RHB106	Transmisión del picador de Paja (2800 rpm)	IZQ.	1
E	86976208	3RHB107	Transmisión del picador de Paja (3000 rpm)	IZQ.	1



## Lado Izquierdo



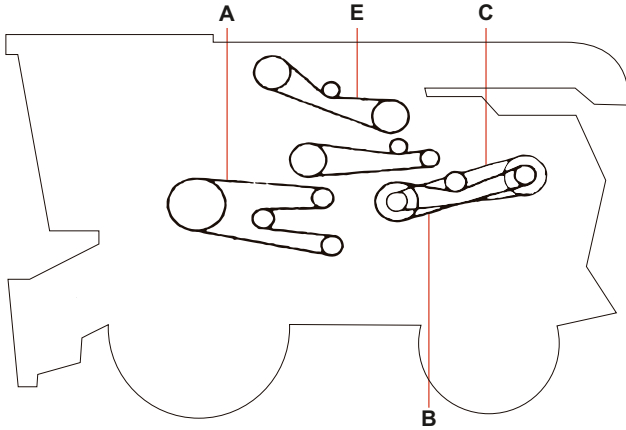
## Lado Derecho



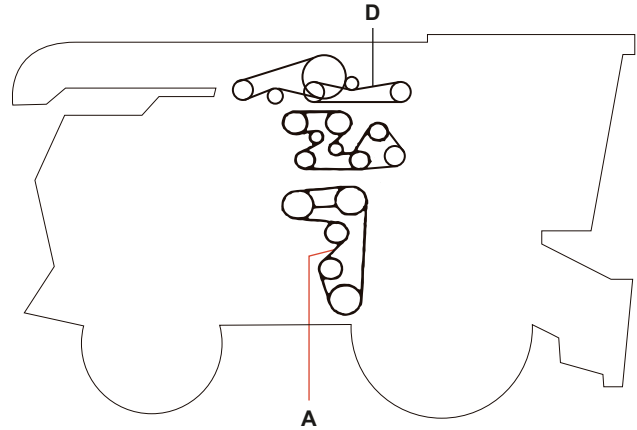
## 7088

SECTOR	OEM	CARLISLE	DESCRIPCIÓN	LADO	CANT.
A	87332159	4RH5V132	Plataforma C/ Trampa de Piedra	DER.	1
A	87332161	4RH5V140	Plataforma S/Trampa de Piedra	DER.	1
B	87629601	3RHC162	Alimentador C/Trampa de Piedra	DER.	1
B	87629602	3RHC147	Alimentador S/Trampa de Piedra	DER.	1
C	87642957	CP-123	Intermediario a Ventilador	DER.	1
D	301146A1	32X1863-DA	Variador Ventilador Limpieza (HJ-73)	DER.	1
E	87476487	CC-256	Limpieza de Batidor	DER.	1
E	8746486	CC-201	Limpieza C/Picador	DER.	1
F	84163222	BP-250	2° Dispensor de Paja	DER.	1
G	87330903	2RHB108	1° Dispensor de Paja	DER.	1
H	87755884	8PK2000	Ventilador de Motor	DER.	1
I	87311867	AX-34	Compresor A/A	DER.	1
A	87549557	2RHC152	Mando Descarga	IZQ.	1
B	87330894	2RHB105	Bomba Auxiliar 2.5	IZQ.	1
B	87549556	2RHB105	Bomba Auxiliar 3.0	IZQ.	1
C	84137716	4RHC152	Mando Separador	IZQ.	1
D	87615553	HQ-110	Rotor	IZQ.	1

### Lado Izquierdo



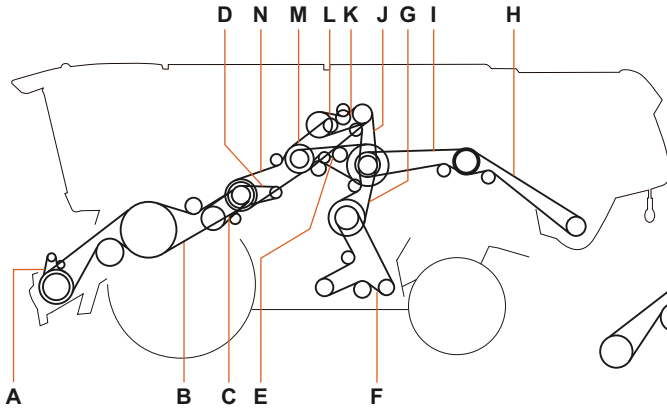
### Lado Derecho



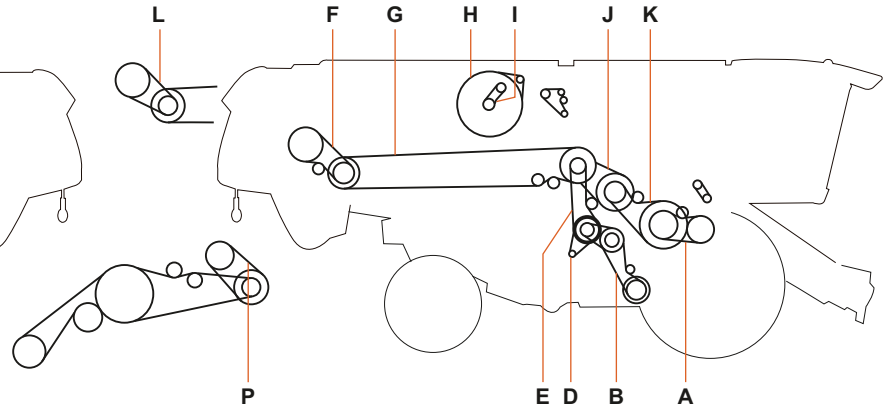
## 7230 / 8230 / 9230

SECTOR	OEM	CARLISLE	DESCRIPCIÓN	LADO	CANT.
A	87283139	CC-180	Procesador	DER.	1
D	87607871	AP-85	1° Tela Rotativa (7230)	DER.	1
D	87733431	AP-86	1° Tela Rotativa (8230/9230)	DER.	1
A	87317063	CP-141	Mando de Zapata	IZQ.	1
B	86517680	3RHB120	Mando Batidor	IZQ.	1
C	86976208	3RHB107	Picador de Paja	IZQ.	1
E	86975809	CP-150	Transmisión Burbuja de Seguridad	IZQ.	1

## Lado Izquierdo



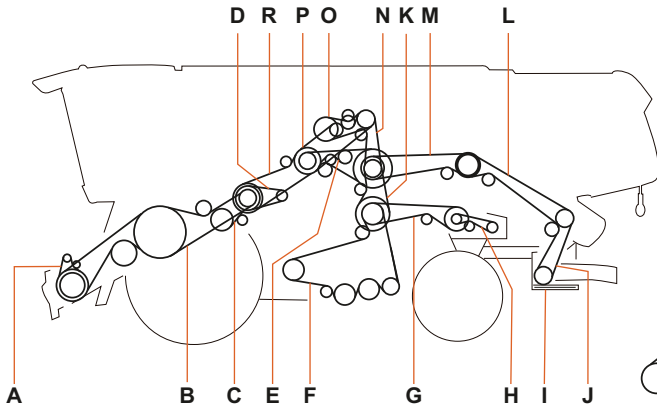
## Lado Derecho



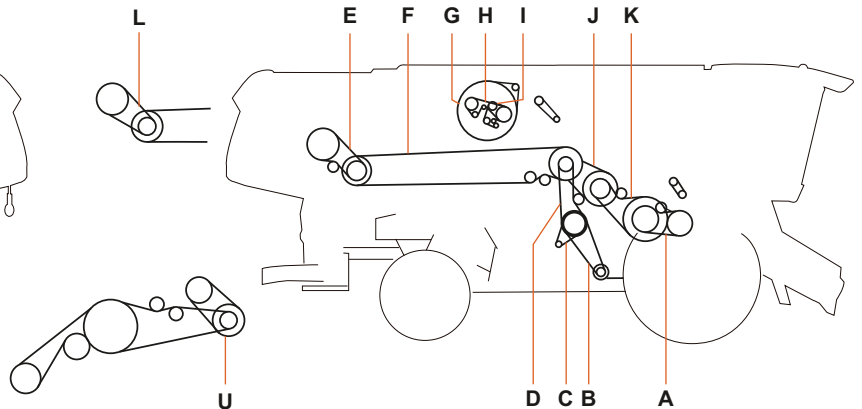
## LEXION 570

SECTOR	OEM	CARLISLE	DESCRIPCIÓN	LADO	CANT.
A	667251.1	2RHB96	Mando Pre Cilindro (Acelerador)	DER.	1
B	667457.0	HJ-98	3° Variador de Viento (Hasta 58100092-58500108-162)	DER.	1
B	744785.0	BP-109	3° Variador de Viento (Desde 58500163-58500093-107)	DER.	1
D	644781.0	AX-60	Aspirador (Hasta 58500092-58500108-162)	DER.	1
D	667367.0	AX-57	Aspirador (Desde 58500163-58500093-107)	DER.	1
E	746506.0	BP-118	1° Viento (Hasta 58500092-58500108-162)	DER.	1
E	667957.0	BP-107	1° Viento (Desde 58500163-58500093-107)	DER.	1
F	749895.0	3RHB94	2° Accionamiento Hibrido (Hasta 58500162)	DER.	1
F	628792.0	3RHB100	2° Accionamiento Hibrido (Desde 58500163)	DER.	1
G	749886.1	3RHB315	1° Accionamiento Hibrido	DER.	1
H	545689.0	HA151	2° Mando Tambor Chupador	DER.	1
I	743910.1	8PK2100	Ventilador - Alternador - A/A (Hasta 58500252)	DER.	1
I	628964.1	8PK2560	Ventilador - Alternador - A/A (Desde 58500253)	DER.	1
J	667248.0	HQ103	Variador de Cilindro	DER.	1
K	176442.1	3RHB127	Mando de Cilindro	DER.	1
L	667248.0	HQ103	2° Variador Accionamiento Hibrido (Hasta 58500162)	DER.	1
A	765985.0	AP-63	Aspirador Acarreador	IZQ.	1
B	667454.0	CP-285	2° Mando Plataforma S/Variador	IZQ.	1
C	667249.0	RBP-78-2	Mando de Sincronizacion	IZQ.	1
D	829094.0	BP-68	Mando Hidráulico Molinete	IZQ.	1
E	746508.1	BP-76	Dispensor de Paja	IZQ.	1
F	667651.0	RBP-216-2	3° Limpieza (Hasta 58500092-58500108-162)	IZQ.	1
F	756466.0	2RHB168	3° Limpieza (Desde 58500163-58500093-107)	IZQ.	1
G	667252.0	2RHB103	2° Zaranda (Hasta 58500092-58500108-162)	IZQ.	1
G	644902.0	2RHB132	2° Zaranda (Desde 58500163-58500093-107)	IZQ.	1
H	628978.0	BP-165	3° Picador de Paja	IZQ.	2
I	061700.1	2RHB150	2° Picador de Paja	IZQ.	1
J	667958.3	2RHB91	1° Picador de Paja	IZQ.	1
K	644209.0	CP-127	1° Limpieza	IZQ.	1
L	667250.0	RBP-85-2	Descarga de Tolva	IZQ.	1
M	352403.0	5RHB129	Mando de Trilla (C9)	IZQ.	1
N	644892.0	3RHB124	1° Mando Plataforma	IZQ.	1
P	667530.1	44X2418-DA	Variador Mando Plataforma (HL-95)	IZQ.	1

## Lado Izquierdo



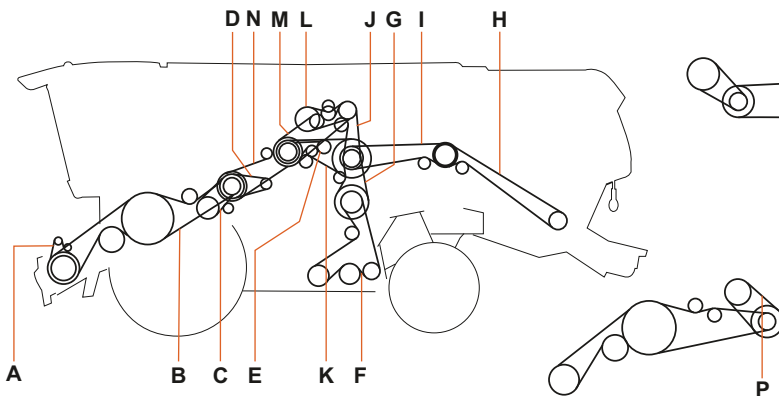
## Lado Derecho



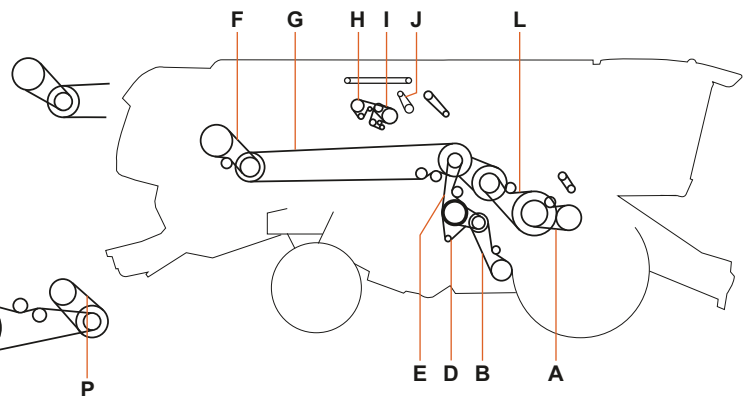
## LEXION 580

SECTOR	OEM	CARLISLE	DESCRIPCIÓN	LADO	CANT.
A	667251.1	2RHB96	Mando Pre Cilindro (Acelerador)	DER.	1
B	667457.0	HJ-98	3° Variador de Viento	DER.	1
C	644781.0	AX-60	Aspirador	DER.	1
D	746506.0	BP-118	1° Mando de Viento	DER.	1
E	749895.0	3RHB94	2° Accionamiento Hibrido (Hasta 58600056)	DER.	1
E	628792.0	3RHB100	2° Accionamiento Hibrido (Desde 58600057)	DER.	1
F	749886.1	3RHB315	1° Accionamiento Hibrido	DER.	1
G	545689.0	HA151	2° Mando Tambor Chupador	DER.	1
H	628964.1	8PK2560	Mando Ventilador	DER.	1
I	744873.0	9PK2030	Motor	DER.	1
J	667248.0	HQ103	Variador de Cilindro	DER.	1
K	644965.0	3RHB127	Mando de Cilindro	DER.	1
L	667248.0	HQ103	2° Variador Accionamiento Hibrido (Hasta 58500056)	DER.	1
A	765985.0	AP-63	Aspirador Acarreador	IZQ.	1
B	667454.0	CP-285	2° Mando Plataforma S/Variador	IZQ.	1
C	667249.0	RBP-78-2	Mando de SIncronizacion	IZQ.	1
D	829094.0	BP-68	Mando Hidráulico Molinete	IZQ.	1
E	746508.1	BP-76	Dispensor de Paja	IZQ.	1
E	233843.1	BP-64	Dispensor Ventilador	IZQ.	1
F	644866.0	BP-220	3° Limpieza	IZQ.	2
G	661425.0	BP-136	Accionamiento Alimentador	IZQ.	1
H	758719.0	BP-62	Accionamiento Alimentador	IZQ.	1
I	644942.0	CP-102	1° Ventilador Esparcidor (Hasta 58600861)	IZQ.	1
J	667252.0	RBP-100-2	1° Ventilador Esparcidor (Desde 58600862)	IZQ.	1
K	667252.0	RBP-100-2	2° Zaranda	IZQ.	1
L	628978.0	BP-165	3° Picador de Paja (Arroz)	IZQ.	2
L	644890.0	RBP-150-2	3° Picador de Paja	IZQ.	1
M	644889.0	2RHB150	2° Picador de Paja	IZQ.	1
N	644885.0	3RHB92	1° Picador de Paja	IZQ.	1
O	644209.0	CP-127	1° Limpieza	IZQ.	1
P	667981.2	BX-86	Descarga de Tolva	IZQ.	2
R	644892.0	3RHB124	1° Mando Plataforma	IZQ.	1
U	667530.1	44X2418-DA	Variador Mando Plataforma (HL-95)	IZQ.	1

## Lado Izquierdo



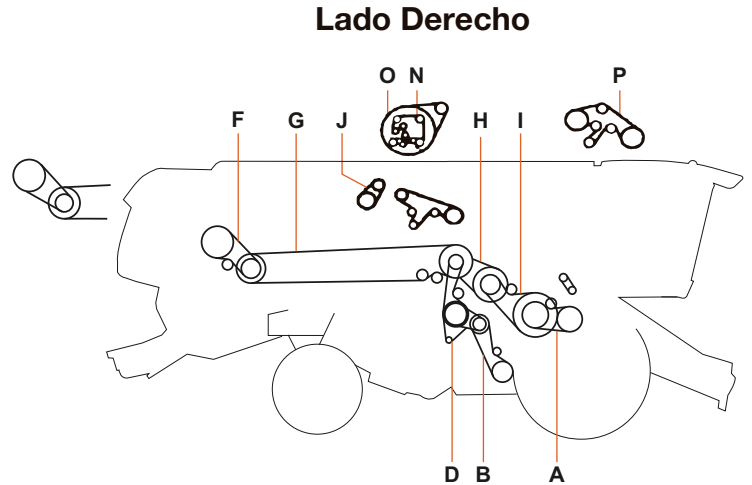
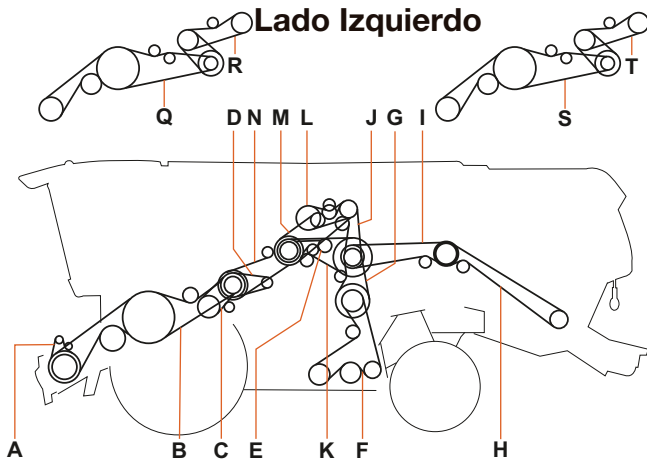
## Lado Derecho



## LEXION 600

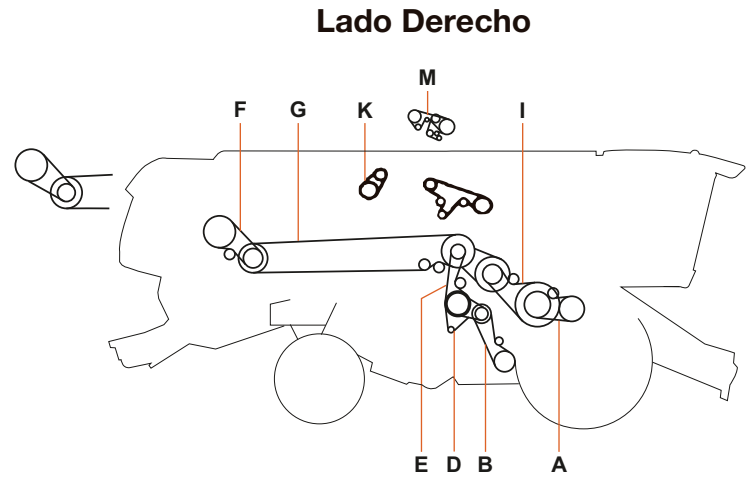
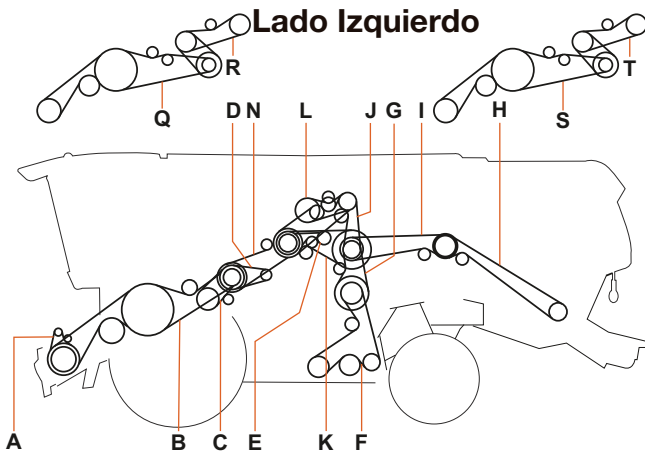
SECTOR	OEM	CARLISLE	DESCRIPCIÓN	LADO	CANT.
A	667251.1	2RHB96	Mando Pre Cilindro (Acelerador)	DER.	1
B	744785.0	BP-109	3° Variador de Viento	DER.	1
D	644781.0	AX-60	Aspirador (Hasta 58500092-58500108-162)	DER.	1
D	667367.0	AX-57	Aspirador (Desde 58500163-58500093-107)	DER.	1
E	667957.0	BP-107	1° Mando de Viento	DER.	1
F	628792.0	3RHB100	2° Accionamiento Híbrido	DER.	1
G	749886.1	3RHB315	1° Accionamiento Híbrido	DER.	1
H	628964.1	8PK2560	Ventilador - Alternador - A/A	DER.	1
I	744873.0	9PK2030	Motor	DER.	1
J	744874.0	AX-62	Mando Chupador	DER.	1
L	644965.0	3RHB127	Mando de Cilindro	DER.	1
A	765985.0	AP-63	Aspirador Acarreador	IZQ.	1
B	628579.0	CP-285	2° Mando Plataforma S/Variador	IZQ.	1
C	667249.0	RBP-78-2	Mando Impulsor	IZQ.	1
D	829094.0	BP-68	Mando Hidráulico Molinete	IZQ.	1
E	746508.1	BP-76	Dispensador de Paja	IZQ.	1
F	756466.0	2RHB168	3° Zaranda	IZQ.	1
G	644902.0	2RHB132	2° Zaranda	IZQ.	1
H	628978.0	BP-165	3° Picador de Paja (Arroz)	IZQ.	2
I	644889.0	2RHB150	2° Picador de Paja	IZQ.	1
J	644885.0	3RHB92	1° Picador de Paja	IZQ.	1
K	644209.0	CP-127	1° Limpieza	IZQ.	1
L	667981.2	BX-86	Descarga de Tolva	IZQ.	2
M	644892.0	3RHB124	1° Mando Plataforma (STANDARD)	IZQ.	1
N	749859.0	4RHB121	1° Mando Plataforma (VARIADOR)	IZQ.	1
P	744870.0	HN-97	Variador Plataforma	IZQ.	1





## LEXION 730 / 740 / 750

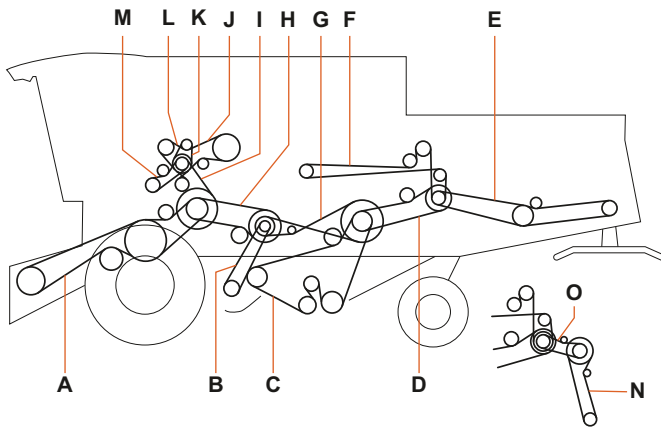
SECTOR	OEM	CARLISLE	DESCRIPCIÓN	LADO	CANT.
A	667251.1	2RHB96	Mando Pre Cilindro (Acelerador)	DER.	1
B	660566.0	BP-106	1° Mando de Viento	DER.	1
D	056961.0	AX-53	Aspirador	DER.	1
F	749895.0	3RHB94	2° Accionamiento Rotor	DER.	1
F	628792.0	3RHB100	2° Accionamiento Rotor	DER.	1
G	749886.1	3RHB315	1° Accionamiento Rotor	DER.	1
G	644961.0	3RHB319	1° Accionamiento Rotor	DER.	1
H	667248.0	HQ103	Variador de Cilindro	DER.	1
I	176442.1	3RHB127	Mando de Cilindro	DER.	1
J	837543.0	AX-37	Compresor A/A	DER.	1
N	584627.0	8PK1550	Ventilador de Motor	DER.	1
O	545689.0	HA151	2° Mando Tambor Chupador	DER.	1
P	628964.1	8PK2560	Mando Ventilador	DER.	1
A	765985.0	AP-63	Aspirador Acarreador	IZQ.	1
A	661244.0	AP-61	Aspirador Acarreador	IZQ.	1
B	667454.0	CP-285	2° Mando Plataforma S/Variador	IZQ.	1
C	667249.0	RBP-78-2	Mando Impulsor	IZQ.	1
D	829094.0	BP-68	Mando Molinete	IZQ.	1
E	746508.1	BP-76	Dispensor de Paja	IZQ.	1
F	756466.0	2RHB168	3° Zaranda	IZQ.	1
G	644902.0	2RHB132	2° Zaranda	IZQ.	1
H	628978.0	BP-165	3° Picador de Paja (Arroz)	IZQ.	2
H	355658.0	2RHB168	3° Picador de Paja	IZQ.	1
I	644889.0	2RHB150	2° Picador de Paja	IZQ.	1
I	644890.0	RBP-150-2	2° Picador de Paja	IZQ.	1
J	667958.3	2RHB91	1° Picador de Paja	IZQ.	1
J	660315.0	RBP-90-2	1° Picador de Paja	IZQ.	1
K	644209.0	CP-127	1° Limpieza	IZQ.	1
L	660316.0	2RHB88	Descarga Tolva	IZQ.	1
L	570195.0	2RHB91	Descarga Tolva	IZQ.	1
M	352403.0	5RHB129	Mando de Trilla	IZQ.	1
N	644892.0	3RHB124	1° Mando Plataforma S/Variador	IZQ.	1
Q	667530.1	44X2418-DA	Variador Barra de Corte Medio (HL-95)	IZQ.	1
R	644892.0	3RHB124	Variador Barra de Corte Superior	IZQ.	1
S	980851.0	RBP-94-3	2° Barra de Corte Medio	IZQ.	1
T	644892.0	3RHB124	2° Barra de Corte Superior	IZQ.	1



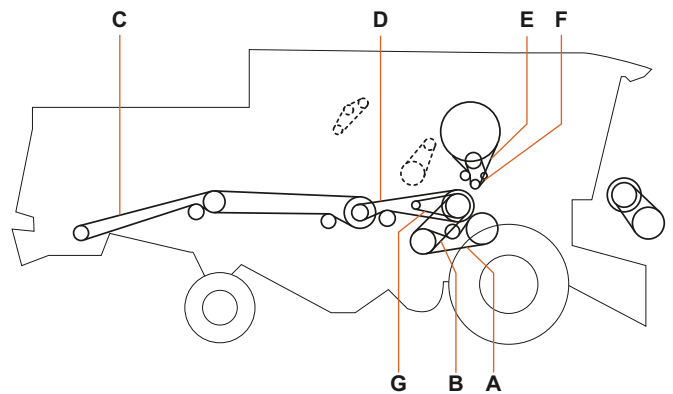
## LEXION 760 / 770

SECTOR	OEM	CARLISLE	DESCRIPCIÓN	LADO	CANT.
A	667251.1	2RHB96	Mando Pre Cilindro (Acelerador)	DER.	1
B	744785.0	BP-109	1° Mando de Viento	DER.	1
D	667367.0	AX-57	Aspirador	DER.	1
E	667957.0	BP-107	1° Mando de Viento	DER.	1
F	749895.0	3RHB94	2° Accionamiento Rotor	DER.	1
F	628792.0	3RHB100	2° Accionamiento Rotor	DER.	1
G	749886.1	3RHB315	1° Accionamiento Rotor	DER.	1
G	644961.0	3RHB319	1° Accionamiento Rotor	DER.	1
I	644965.0	3RHB127	Mando de Cilindro	DER.	1
K	837543.0	AX-37	Compresor A/A	DER.	1
M	628964.1	8PK2560	Ventilador - Alternador - A/A	DER.	1
A	765985.0	AP-63	Aspirador Acarreador	IZQ.	1
A	661244.0	AP-61	Aspirador Acarreador	IZQ.	1
B	628579.0	CP-285	2° Mando Plataforma S/Variador	IZQ.	1
C	667249.0	RBP-78-2	Mando Impulsor	IZQ.	1
D	829094.0	BP-68	Mando Molinete	IZQ.	1
E	746508.1	BP-76	Dispensor de Paja	IZQ.	1
F	756466.0	2RHB168	3° Caja Zaranda	IZQ.	1
G	644902.0	2RHB132	2° Caja Zaranda	IZQ.	1
H	628978.0	BP-165	3° Picador de Paja	IZQ.	2
H	355658.0	2RHB168	3° Picador de Paja	IZQ.	1
I	644889.0	2RHB150	2° Picador de Paja	IZQ.	1
I	644890.0	RBP-150-2	3° Picador de Paja	IZQ.	1
J	644885.0	3RHB92	1° Picador de Paja	IZQ.	1
K	644209.0	CP-127	1° Limpieza	IZQ.	1
L	660316.0	2RHB88	Descarga Tolva	IZQ.	1
L	570195.0	2RHB91	Descarga Tolva	IZQ.	1
N	644892.0	3RHB124	1° Mando Plataforma S/Variador	IZQ.	1
Q	660568.0	HN-96	Variador Barra de corte medio	IZQ.	1
R	749859.0	4RHB121	Variador Barra de corte superior	IZQ.	1
S	980851.0	RBP-94-3	2° Barra de Corte Medio	IZQ.	1
T	644892.0	3RHB124	2° Barra de Corte Superior	IZQ.	1

## Lado Izquierdo



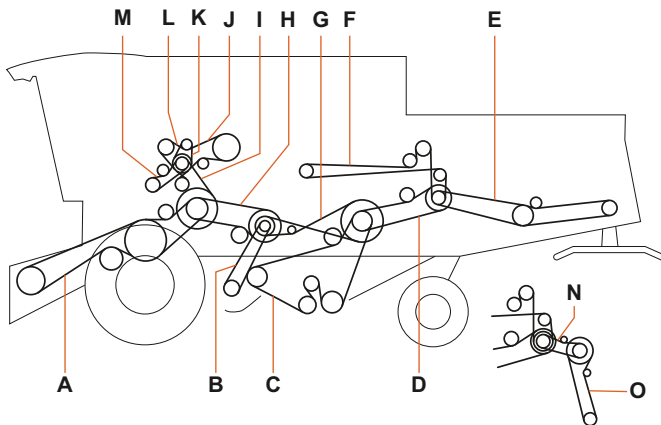
## Lado Derecho



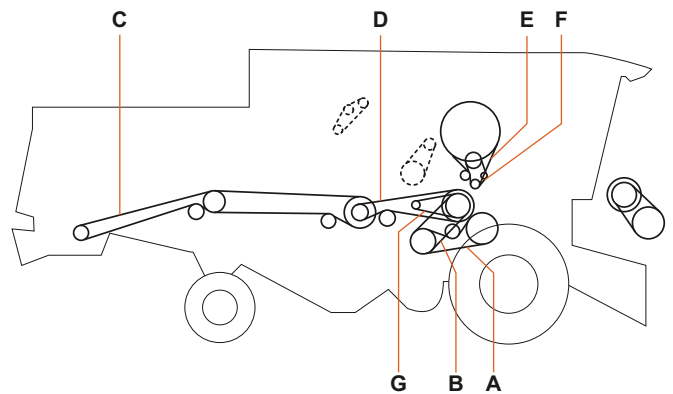
## MEDION 310 / 320 / 330 / 340

SECTOR	OEM	CARLISLE	DESCRIPCIÓN	LADO	CANT.
A	661220.1	RBX-112-3	Mando de Cilindro	DER.	1
B	609823.0	HN-97	Variador de Cilindro	DER.	1
C	061353.1	CP-327	2° Picador de Paja (310/320/330)	DER.	1
C	644539.0	CP-330	2° Picador de Paja (340)	DER.	1
C	061214.0	CP-318	2° Picador de Paja (MAIZ)	DER.	1
D	544147.0	CP-142	1° Picador de Paja (310/320/330)	DER.	1
D	644538.0	2RHB142	1° Picador de Paja (340)	DER.	1
E	545689.0	HA151	2° Mando Tambor Chupador	DER.	1
F	545668.1	AX-56	1° Mando Tambor Chupador (M.Benz)	DER.	1
F	056961.0	AX-53	1° Mando Tambor Chupador (Perkins)	DER.	1
G	644448.0	AX-77	Turbina de Limpieza (310/320/330)	DER.	1
G	644537.0	AX-78	Turbina de Limpieza (340)	DER.	1
A	661301.0	CP-235	Embrague Plataforma (310/320/330)	IZQ.	2
A	661337.1	CP-240	Embrague Plataforma (340)	IZQ.	2
B	671209.0	HI-157	Variador de Viento (310/320/330)	IZQ.	1
B	603380.1	DX-100	Variador de Viento (340)	IZQ.	1
C	603017.3	RCP-225-2	1° Mando Zaranda (310/320/330)	IZQ.	1
C	609762.0	RCP-225-2	1° Mando Zaranda (340)	IZQ.	1
D	506671.2	CP-113	2° Dispensor de Paja	IZQ.	1
E	623427.1	BP-197	1° Dispensor de Paja	IZQ.	1
F	644447.0	BP-214	Accionamiento intensivo de limpieza	IZQ.	1
G	603336.1	SPCX-3900	2° Mando Zaranda (310/320/330)	IZQ.	1
G	644141.1	SPCX-3875	2° Mando Zaranda (340)	IZQ.	1
H	603337.0	CP-111	1° Mando de Viento	IZQ.	1
I	544164.0	4RHB111	Mando de Trilla (M.Benz)	IZQ.	1
I	544114.1	3RHB111	Mando de Trilla (Perkins)	IZQ.	1
J	544166.0	RBP-81-2	Descarga de Tolva (M.Benz)	IZQ.	1
J	660409.0	RBP-80-2	Descarga de Tolva (Perkins)	IZQ.	1
K	621903.1	SPAX-925	Mando Aire Acondicionado	IZQ.	1
L	656028.0	BP-56	Accionamiento Bomba hidraulica	IZQ.	1
M	644016.1	RBP-70-3	Accionamiento Bomba hidraulica	IZQ.	1
N	066034.0	BP-96	Dispensor de Paja (519 rpm)	IZQ.	1
N	785341.0	BP-94	Dispensor de Paja (660 rpm)	IZQ.	1
O	755070.1	BP-60	1° Dispensor de Paja	IZQ.	1

## Lado Izquierdo



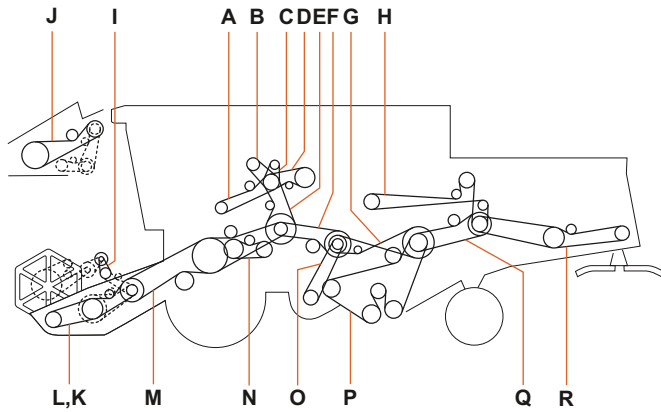
## Lado Derecho



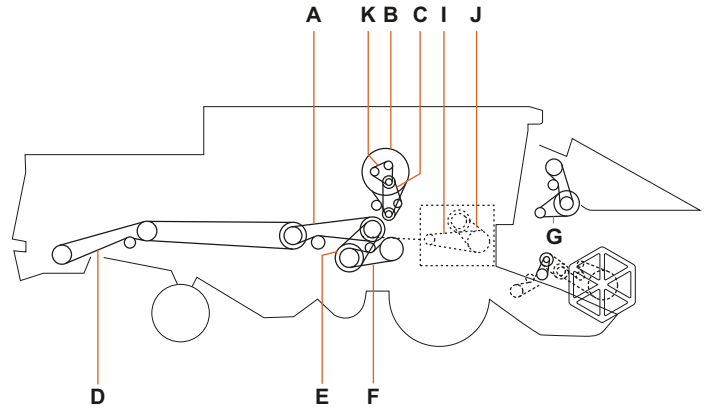
## MEGA 350 / 360 / 370

SECTOR	OEM	CARLISLE	DESCRIPCIÓN	LADO	CANT.
A	661220.1	RBX-112-3	Mando de Cilindro	DER.	1
A	609823.0	HN-97	Variador de Cilindro (360/370)	DER.	1
B	661427.0	HN-97	Variador de Cilindro (350)	DER.	1
C	644539.0	CP-330	Picador de Paja (350)	DER.	1
D	644538.0	2RHB142	Variador de Cilindro a Picador de Paja	DER.	1
E	545689.0	HA151	Tambor Chupador (350)	DER.	1
E	545689.0	HA151	Tambor Chupador (360/370 desde 84500261)	DER.	1
E	821734.2	AP-107	Tambor Chupador (360/370 hasta 84500262)	DER.	1
F	545668.1	AX-56	1° Mando Tambor Chupador	DER.	1
G	644537.0	AX-78	Turbina de Limpieza	DER.	1
A	644369.0	CP-260	Embrague Mando Plataforma (350)	IZQ.	1
A	644368.0	CP-270	Embrague Mando Plataforma (360/370)	IZQ.	1
B	603380.1	DX-100	Variador de Viento	IZQ.	1
C	609762.0	RCP-225-2	Mando Caja Zaranda	IZQ.	1
D	506671.2	CP-113	Intermediario Agitador de paja	IZQ.	1
E	623427.1	BP-197	Dispensor de Paja	IZQ.	1
F	644447.0	BP-214	Accionamiento Agitador de Paja	IZQ.	1
G	644141.1	SPCX-3875	Intermediario Caja Zaranda	IZQ.	1
H	603337.0	CP-111	1° Mando de Viento	IZQ.	1
H	667238.0	CP-124	1° Mando de Viento C/Trilla	IZQ.	1
I	544164.0	4RHB111	Mando de Trilla	IZQ.	1
J	544166.0	RBP-81-2	Descarga de Tolva	IZQ.	1
K	621903.1	SPAX-925	Mando Aire Acondicionado	IZQ.	1
L	656028.0	BP-56	Accionamiento Bomba hidraulica	IZQ.	1
L	629002.1	BP-50	Bomba Hidráulica C/Trilla	IZQ.	1
M	644016.1	RBP-70-3	Accionamiento Bomba hidraulica (350)	IZQ.	1
M	544049.1	RBP-70-4	Accionamiento Bomba hidraulica (360/370)	IZQ.	1
N	755070.1	BP-60	1° Dispensor de Paja	IZQ.	1
O	066034.0	BP-96	Dispensor de Paja (519 rpm)	IZQ.	1
O	785341.0	BP-94	Dispensor de Paja (660 rpm)	IZQ.	1
#	796998.0	8PK2075	Alternador	IZQ.	1
#	545954.0	8PK1435	Alternador	IZQ.	1

## Lado Izquierdo



## Lado Derecho

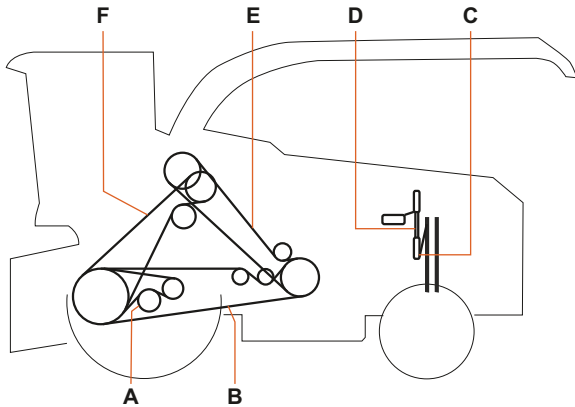


## DOMINATOR 203 / 204 MEGA

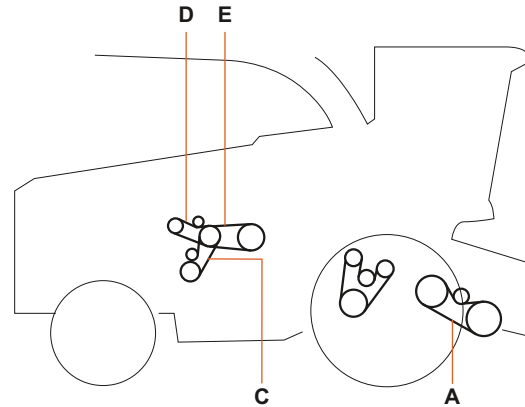
SECTOR	OEM	CARLISLE	DESCRIPCIÓN	LADO	CANT.
A	060306.3	CP-140	1° Mando Picador de Paja	DER.	1
B	661345.0	AP-112	Mando Chupador Giratorio	DER.	1
C	657793.0	AX-44	1° Chupador Giratorio	DER.	1
C	661244.0	AP-61	1° Chupador Giratorio (M. Benz)	DER.	1
D	061353.1	CP-327	2° Picador de Paja	DER.	1
D	061214.0	CP-318	2° Picador de Paja (MAIZ)	DER.	1
E	609823.0	HN-97	Variador de Cilindro	DER.	1
F	661220.1	RBX-112-3	Mando de Cilindro	DER.	1
G	680334.1	RBP-87-3	Cuchillas	DER.	1
I	644448.0	AX-77	Turbina de Limpieza	DER.	1
J	644418.0	HM-75	Accionamiento directo Cilindro	DER.	1
K	133635.1	AX-61	Dinamo (M. Benz 366-LA)	DER.	2
K	133630.1	AX-52	Dinamo (M. Benz 366-A)	DER.	2
K	147233.1	AX-55	Dinamo (Perkins 1006.6T)	DER.	2
A	661362.2	4RHB88	Mando Transmisión	IZQ.	1
A	661451.0	4RHB96	Mando Transmisión (M. Benz)	IZQ.	1
B	767057.1	BP-48	Bomba Hidráulica	IZQ.	1
C	629908.1	SPAX-1150	Mando Aire Acondicionado	IZQ.	1
D	629769.0	2RHB86	Descarga Tolva	IZQ.	1
D	660409.0	RBP-80-2	Descarga de Tolva (M. Benz 366-LA)	IZQ.	1
E	661458.0	4RHB95	Mando de Trilla	IZQ.	1
E	644404.1	4RHB109	Mando de Trilla (M. Benz 366-LA)	IZQ.	1
F	603337.0	CP-111	Intermediario Variador de Viento	IZQ.	1
G	603336.1	SPCX-3900	Intermediario Caja Zaranda (203)	IZQ.	1
G	644141.1	SPCX-3875	Intermediario Caja Zaranda (204)	IZQ.	1
H	644447.0	BP-214	Accionamiento Agitador de Paja	IZQ.	1
I	670224.1	HK-36	Variador Molinete Plataforma	IZQ.	1
J	692149.0	RBX-116-3	Mando Sin Fin Maicero	IZQ.	1
J	692150.0	3RHB122	Mando Sin Fin Maicero	IZQ.	1
J	629142.0	4RHB90	Mando Sin Fin Multi Master	IZQ.	1
K	671013.1	CP-117	Caja de Cuchillas 19 y 24 pies	IZQ.	1
L	713506.2	BP-102	Caja de Cuchillas 13 y 17 pies	IZQ.	1
M	661337.0	CP-240	Embrague Plataforma. Distancia entre ejes 1306 mm.	IZQ.	2
N	661031.0	RBP-72-2	Pre Acelerador	IZQ.	1
O	671209.0	HI-157	Variador de Viento (203)	IZQ.	1
O	603380.1	DX-100	Variador de Viento (204)	IZQ.	1
P	603017.3	RCP-225-2	Mando Caja Zaranda (203)	IZQ.	1
P	609762.0	RCP-225-2	Mando Caja Zaranda (204)	IZQ.	1
Q	506671.2	CP-113	Mando Sacapajas	IZQ.	1
R	623427.1	BP-197	Mando Dispensor de Paja	IZQ.	1



## Lado Izquierdo



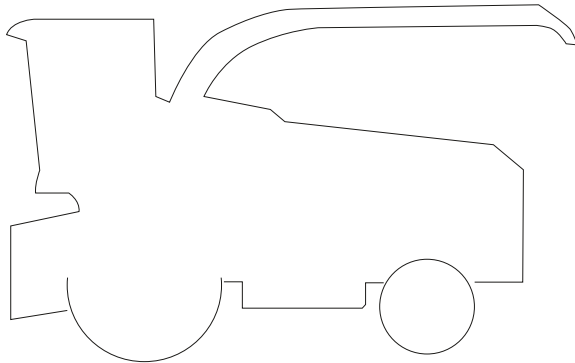
## Lado Derecho



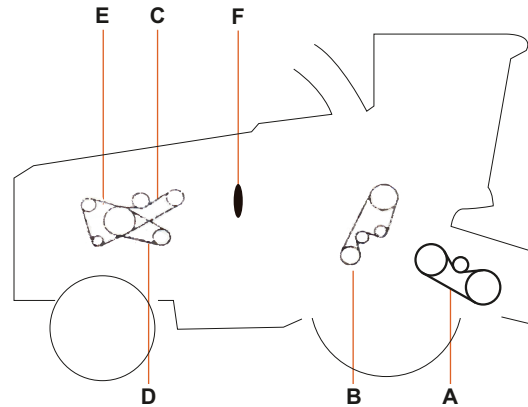
## JAGUAR 685 / 690 (picadora)

SECTOR	OEM	CARLISLE	DESCRIPCIÓN	LADO	CANT.
A	673614.0	2RHB77	Picador Tambor Alimentador	DER.	1
C	673625.0	3RHBX62	Transmisión Hidrostática (Hasta 18101173)	DER.	1
C	176543.1	3RHBX62	Transmisión Hidrostática (Desde 18101174)	DER.	1
D	750193.2	BX-55	Bomba Hidráulica	DER.	1
E	659025.0	AX-33	Aire Acondicionado	DER.	1
A	629769.0	2RHB86	Mando Molidor de Maiz	IZQ.	1
B	070952.2	5RHB191	Accionamiento de Cilindro	IZQ.	1
C	133630.1	AX-51	Mando Ventilador	IZQ.	1
D	133528.0	SPAX-1360	Dinamo	IZQ.	1
E	070310.1	BP-154	Accionamiento Alimentador	IZQ.	1
#	673614.0	2RHB77	Plataforma Recolectora	IZQ.	1

Lado Izquierdo



Lado Derecho



## JAGUAR 820/830/840/850/860/870/880/890/900

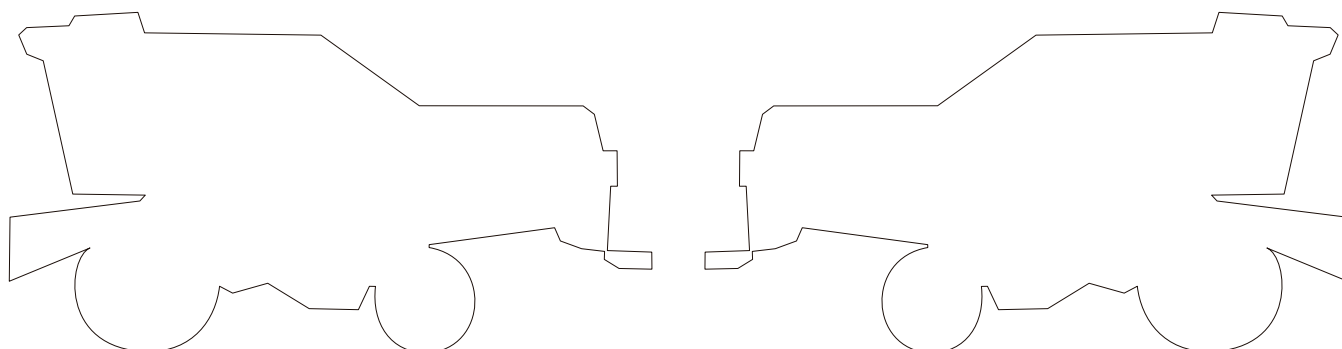
SECTOR	OEM	CARLISLE	DESCRIPCIÓN	LADO	CANT.
A	984885.0	RBP-80-3	Alimentador (820/840/860/880)	DER.	1
A	984885.0	RBP-80-3	Alimentador (830/850/870/890/900)	DER.	1
A	987883.0	RBP-81-4	Alimentador (830/850/870/890/900)	DER.	1
B	076403.1	4RHA109	Moedor de Maíz (820/840/860/880)	DER.	1
B	076403.1	4RHA109	Moedor de Maíz (830/850/870/890/900)	DER.	1
C	077400.0	BX-84	Ventilador (820/40/60)	DER.	1
C	742206.0	BX-82	Ventilador (880)	DER.	1
D	052393.1	SPAX-1532	Compresor	DER.	1
E	512087.0	AX-60	Dinamo (820/840/860/880)	DER.	1
F	077276.0	H145158	Cesto de Radiador	DER.	1

## 1050

SECTOR	OEM	CARLISLE	DESCRIPCIÓN	LADO	CANT.
		43X3460-DA	Variador Transmisión (HL-136)		2
		51X2035-DA	Variador de Cilindro (HM-80)		1
		BP-106	Filtro Rotativo Radiador		1
		BP-112	Sin Fin Carga Tolva		1
		BP-135	Molinete Retráctil y a Paletas		1
		BP-135	Recolector		1
		BP-152	Eje Intermedio Desparramador de Paja		1
		BP-60	Eje Mando Molinete		1
		BP-68	Hélice Desparramador de Paja		1
		BP-69	Cernidor		2
		BP-69	Eje Intermedio Embrague Tolva		2
		BP-74	Sin Fin Plataforma		2
		BP-74	Sin Fin Retorno		2
		CP-128	Sacapajas		1
		CP-131	Picador de Paja Corta		1
		CP-149	Sin Fin Central de Tolva		1
		CP-153	Rolo Despajador		3
		CP-155	Picador de Paja Larga		1
		CP-159	Sin Fin Bolsero		1
		CP-68	Variador Mando de Ventilador		1
		CP-75	Noria Corta de Retorno		1
		CP-81	Variador de Ventilador		1
		CP-84	Noria Larga		1
		DP-117	Embrague Plataforma		1
		DP-126	Eje Auxiliar		1
		DP-150	Eje de Cuchilla		1

## D1050

SECTOR	OEM	CARLISLE	DESCRIPCIÓN	LADO	CANT.
		43X3460-DA	Variador Transmisión (HL-136)		2
		BP-110	Sin Fin Carga Tolva		1
		BP-152	Eje Intermedio Desparramador de Paja		1
		BP-63	Sin Fin reemplaza Cernidor		1
		BP-68	Cernidor		1
		BP-68	Eje hélice a Desparramador de Paja		1
		BP-74	Sin Fin Retorno		1
		BP-77	Eje Intermedio Embrague Tolva		1
		CP-115	Caja de Cuchilla		1
		CP-128	Sacapajas		1
		CP-131	Picador de Paja		1
		CP-142	Molinete a Paletas		1
		CP-142	Molinete Retráctil		1
		CP-149	Sin Fin Central Tolva		1
		CP-153	Rolo Despajador (Mando de Trilla)		3
		CP-155	Eje Intermedio a Picador de Paja		1
		CP-60	Eje Mando de Molinete		1
		CP-75	Noria Corta		1
		CP-81	Variador Ventilador		1
		CP-84	Noria Larga		1
		CP-86	Recolector Plataforma Grande		1
		DP-117	Embrague Plataforma		1
		DP-150	Eje de Cuchilla		1

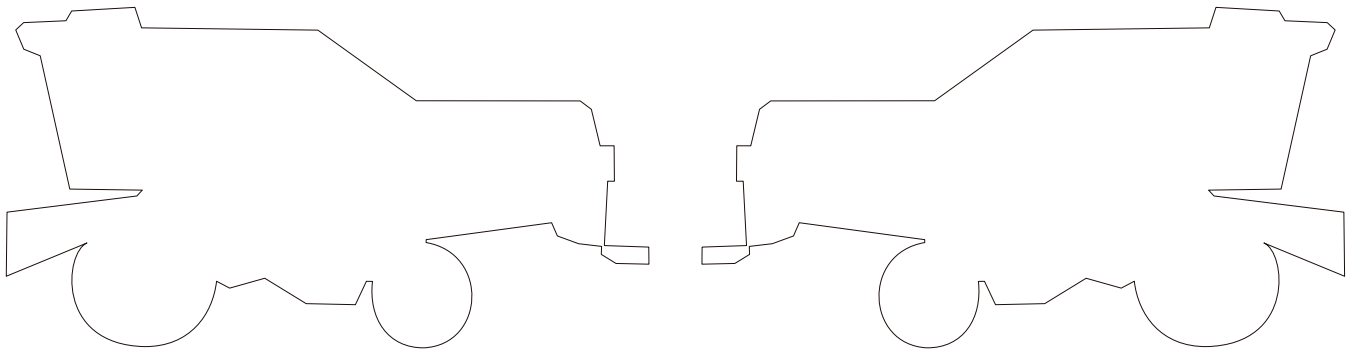


### D1051

SECTOR	OEM	CARLISLE	DESCRIPCIÓN	LADO	CANT.
		51X3690-DA	Variador de Transmisión (HM-145)		2
		AX-42	Aire Acondicionado		2
		BP-83	Eje Intermedio Embrague de Tolva		2
		CP-116	Sacapajas		1
		CP-123	Caja de Cuchilla Plataforma		1
		CP-140	Eje Intermedio Triturador de Paja		2
		CP-164	Eje Martillo Triturador de Paja		2
		CP-164	Rolo Despajador (Mando de Trilla)		4
		CP-172	Molinete		1
		CP-92	Ventilador		1
		CP-98	Variador Ventilador		1

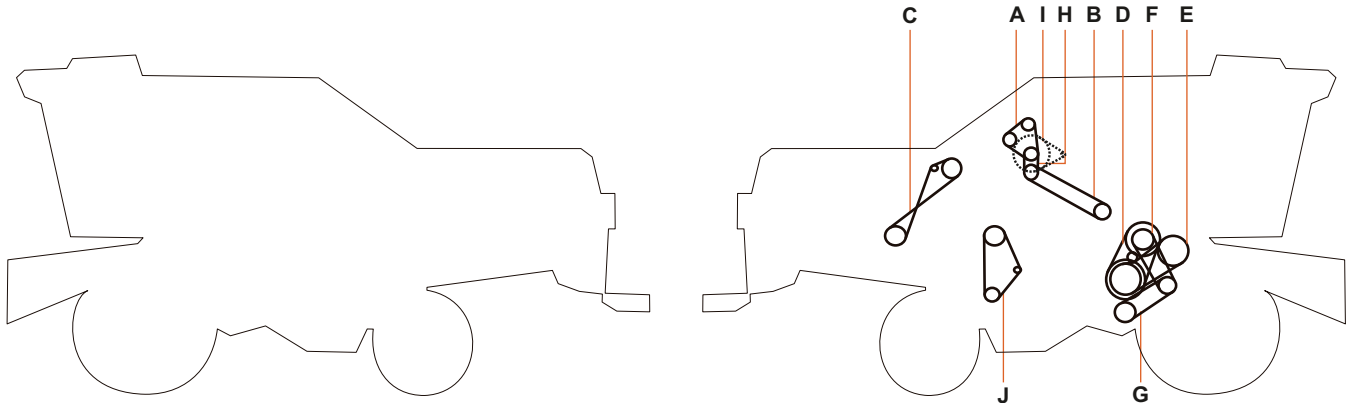
### DEUTZ FHAR (modelo viejo)

SECTOR	OEM	CARLISLE	DESCRIPCIÓN	LADO	CANT.
		50X2120-DA	Variador (HM-84)		1
		BP-112	Anteretrilla		2
		BP-124	Retrilla		2
		BP-133	Mando de Viento Larga		1
		BP-65	Mando de Viento Corta		1
		CP-110	Bocha para Trigo		1
		CP-124	Bocha para Soja		1
		CP-144	Descarga de Tolva		1
		CP-193	Mando de Triturador Corta		1
		CP-235	Mando de Triturador Larga		1
		CP-58	Mando de Triturador		1
		RBP-126-3	Plataforma		1
		RBP-78-3	Tramoya		1
		RBP-94-3	Cilindro		1
		RBX-173-3	Trilladora		1

**100**

SECTOR	OEM	CARLISLE	DESCRIPCIÓN	LADO	CANT.
	1-99-50590	51X3690-DA	Variador de Velocidad (HM-145)		2
	1-99-50610	AX-55	Alternador - Bomba de Agua Motor Perkins		2
	1-99-51760	CP-98	Despajador a Ventilador (Polea Grande)		1
	1-99-51780	CP-102	Eje de Mando a Caja de Cuchilla 22 Pies		1
	1-99-51840	CP-107	Plataforma a Mando Caja de Cuchilla		1
		10X1625-DU	Turbina Alternador Motor Deutz c/Tensador Hid.		2
	1-99-51090	BX-53	Mando Catre de Tolva		2
	1-99-51910	CP-122	Mando de Tolva		1
		CP-150	Mando de Plataforma		2
		CP-154	Triturador Larga		1
		CP-160	Toma de Fuerza a Despajador (cil) Motor Perkins		5
	1-99-51720	CP-95	Despajador a Ventilador (Polea Chica)		1
		DP-120	Embrague Tolva		1

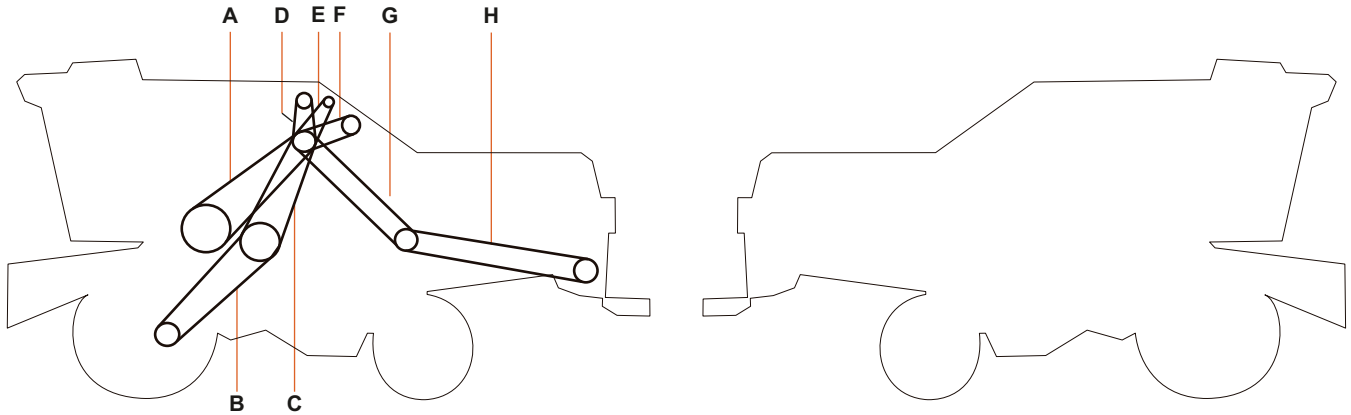
## Lado Derecho



## 125 / 150 / 150 HYDRO (derecho)

SECTOR	OEM	CARLISLE	DESCRIPCIÓN	LADO	CANT.
A	1-99-50610	AX-55	Alternador - Bomba de Agua Motor Perkins	DER.	2
A		10X1175-DU	Alternador - Motor Deutz	DER.	1
A		8PK1830	Alternador - Bomba de Agua Motor Perkins Fase 4	DER.	1
A		8PK1920	Alternador - Bomba de Agua Motor Cummins 180/230/300	DER.	1
B	1-99-51760	CP-98	Embrague Descarga Tolva Cummins (Hasta 12/04)	DER.	1
B	1-99-51780	CP-102	Embrague Descarga Tolva Cummins (Desde 01/05)	DER.	2
B	1-99-51740	CP-100	Embrague Descarga Tolva Perkins - Deutz - RV 150 Electro	DER.	2
C	1-99-51050	BP-132	Sacapajas a Agitador de Pajas	DER.	1
D	1-87-09120	HP-91/A	Variador de Cilindro	DER.	1
E	1-99-51730	RCP-96-3K	Eje Intermedio a Variador de Cilindro	DER.	1
E	1-99-51710	RCP-96-4K	Eje Intermedio a Variador de Cilindro	DER.	1
F	1-99-51552	CX-72	Despajador a Intermedio Variador	DER.	1
G	1-99-51545	CX-68	Variador de Ventilador a Ventilador (Polea Grande)	DER.	1
G	1-99-51530	CP-60	Variador de Viento Polea Chica 98/...	DER.	1
G	1-99-51520	CP-64	Variador de Viento Polea Grande 98/Ad	DER.	1
H	1-99-50920	BP-35	Motor a Eje Intermedio Tolva Motor Deutz	DER.	3
H	1-99-50880	BX-33	Motor a Eje intermedio Tolva Motor Perkins-Cummins	DER.	3
I	1-99-51042	BP-71	Tambor Chupador Aire Rotativo (Hasta 12/04)	DER.	1
I	1-99-51041	BP-72	Tambor Chupador Aire Rotativo (Desde 01/05)	DER.	1
J	1-99-51760	CP-98	Ventilador (Polea Grande)	DER.	2
J	1-99-51720	CP-95	Ventilador (Polea Chica)	DER.	2
#	1-99-50701	AX-39	Intermediario Tambor Chupador Cummins	DER.	1
#	1-99-50702	AX-38	Intermediario Tambor Chupador Perkins - Deutz	DER.	1
#		10X1625-DU	Turbina Alternador Motor Deutz c/Tensador Hid.	DER.	2
#	1-99-50730	AP-124	Mando Chupador Giratorio	DER.	1

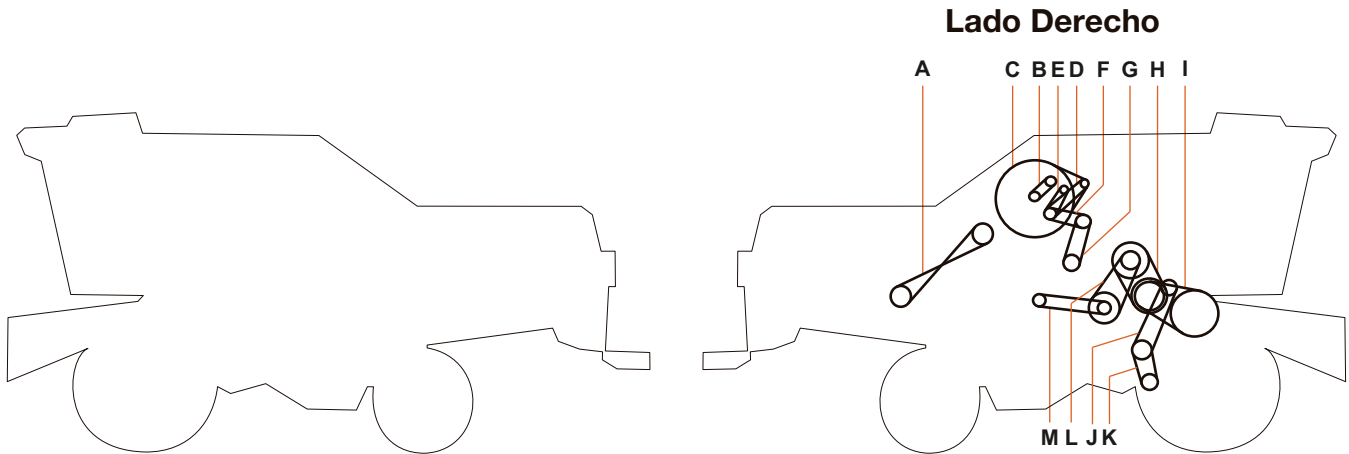
## Lado Izquierdo



## 125 / 150 / 150 HYDRO (izquierdo)

SECTOR	OEM	CARLISLE	DESCRIPCIÓN	LADO	CANT.
A	1-99-52200	CP-162	Toma de Fuerza a Despajador Deutz	IZQ.	5
A	1-99-52200	RCX-162-5	Toma de Fuerza a Despajador Cummins (Hasta 12/04)	IZQ.	1
A	1-99-52230	CP-165	Toma de Fuerza a Despajador Motor Perkins (125)	IZQ.	5
A	1-99-51717	RCX-165-5	Toma de Fuerza a Despajador Motor Cummins (Desde 01/05)	IZQ.	1
A	1-99-52220	CP-166	Toma de Fuerza a Despajador Motor Deutz (125)	IZQ.	5
A	1-99-52240	CP-168	Toma de Fuerza a Despajador Motor Deutz (150)	IZQ.	5
B	1-99-50590	51X3690-DA	Variador de Velocidad (HM-145)	IZQ.	1
C	1-99-50590	51X3690-DA	Variador de Velocidad (HM-145)	IZQ.	1
D	1-99-51010	BP-59	Bomba Hidráulica Motor Perkins-Cummins	IZQ.	1
D	1-99-51040	BP-61	Bomba Hidráulica Motor Deutz	IZQ.	1
D	1-99-51020	BP-60	Bomba Hidráulica Motor Perkins-Deutz	IZQ.	1
E		AX-53	Aire Acondicionado Mecánico	IZQ.	2
F	1-99-50610	AX-55	Aire Acondicionado Hydro	IZQ.	2
G	1-99-52130	CP-153	1° Triturador de Paja Cummins	IZQ.	1
G	1-99-52180	CP-155	1° Triturador de Paja Perkins - Deutz	IZQ.	1
H	1-99-52300	CP-195	2° Triturador de Paja Perkins - Cummins (Polea Chica) (125)	IZQ.	1
H	1-99-52300	CP-195	2° Triturador de Paja Deutz - Cummins (Polea Chica) (150)	IZQ.	1
H	1-99-52345	CP-205	2° Triturador de Paja (Polea Grande)	IZQ.	1
H	1-99-52340	CP-197	2° Triturador de Paja Deutz - Cummins	IZQ.	1
#	1-99-51590	CX-83	Mando Bomba Hidráulica Transmision	IZQ.	4
#	1-99-52010	CP-140	Eje de Tramolla a Eje de Retorno	IZQ.	2
#	1-99-51780	CP-102	Eje de Mando a Caja de Cuchilla 22"	IZQ.	2
#	1-99-51838	CP-105	Mando Caja Cuchillas Plat. 28" (Desde 01/05)	IZQ.	2
#	1-99-51840	CP-107	Mando Caja Cuchillas Plat. 28" (Hasta 12/04)	IZQ.	2
#	1-99-51790	CP-104	Barra de Corte Plataforma 28"	IZQ.	2
#	1-99-51720	CP-95	Plataforma 18" (Rigida y Arroz)	IZQ.	1
#	1-99-52200	CP-162	Embocador	IZQ.	3
#	1-99-70556	R5VK-1060-3	Embrague Plataforma (Reforma 150 15/...)	IZQ.	1

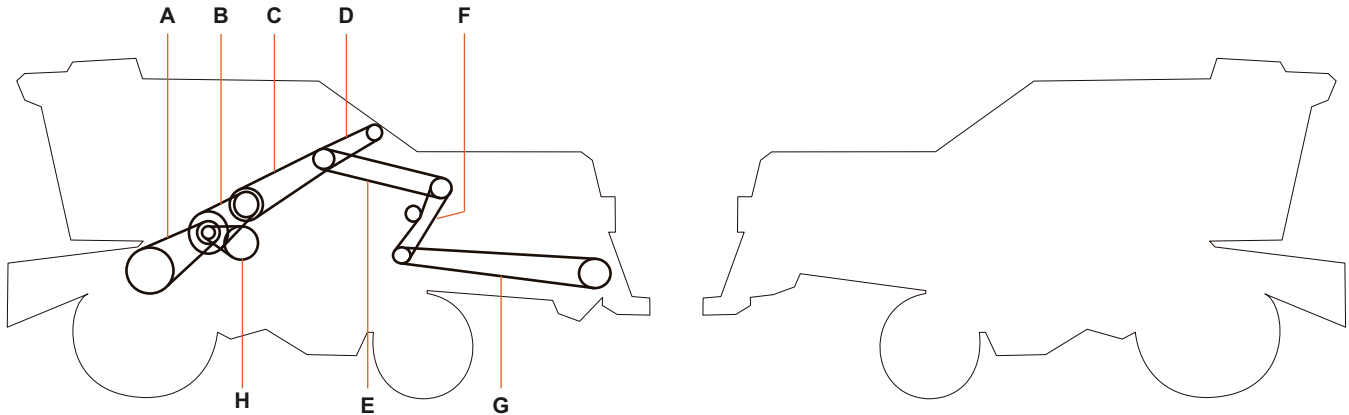




## 170 ELECTRO (derecho)

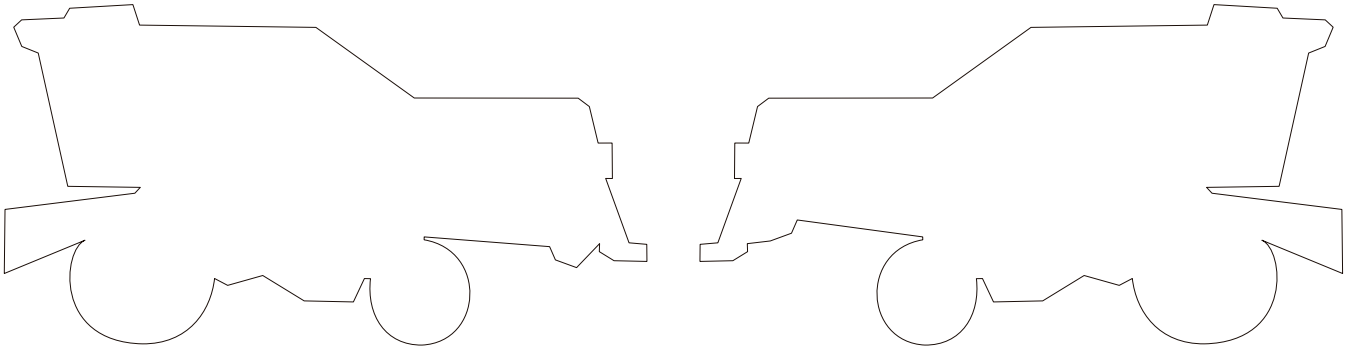
SECTOR	OEM	CARLISLE	DESCRIPCIÓN	LADO	CANT.
A	1-99-51053	BP-136	Sacudidor intensivo de paja	DER.	1
B	1-99-50732	AP-40	Mando Ventilador a Motor	DER.	3
B	1-99-50733	AX-44	Motor a Mando Ventilador	DER.	3
B	1-99-70537	AX-46	Mando Ventilador a Motor	DER.	3
B	1-99-50701	AX-39	Mando Ventilador a Motor Modelo Nuevo	DER.	3
C	1-99-50731	AP-136	Chupador Giratorio	DER.	1
C	1-99-50754	A-136C	Chupador Giratorio (Alta Performance)	DER.	1
D	1-99-50735	AP-60	Intermedio a Chupador Giratorio	DER.	1
D	1-99-50736	AP-61	Intermedio a Chupador Giratorio	DER.	1
D	1-99-50752	AX-94	Intermedio a Chupador Giratorio (Axial)	DER.	1
E	1-99-50701	AX-39	Aire Acondicionado	DER.	2
F	1-99-51530	CP-61	Intermedio Motor a Descarga Tolva (Hasta 12/04)	DER.	2
F	1-99-50983	BX-54	Intermedio Motor a Descarga Tolva (Desde 01/05)	DER.	3
G	1-99-51910	CP-122	Embrague Descarga Tolva (Hasta 12/04)	DER.	1
G	1-99-51690	CP-90	Embrague Descarga Tolva (Desde 01/05)	DER.	2
H	1-87-09120	HP-91/A	Variador de Cilindro	DER.	1
I	1-99-51849	CP-110	Intermedio a Variador de Cilindro	DER.	4
J	1-99-51558	CX-85	Intermedio a Variador de Ventilador	DER.	1
K	1-99-51521	CP-65	Mando a Ventilador (Polea Chica)	DER.	1
K	1-99-51526	CX-65	Mando a Ventilador (Polea Chica)	DER.	1
K	1-99-51760	CP-98	Mando a Ventilador (Polea Grande) (Hasta 12/04)	DER.	1
K	1-99-51545	CX-68	Mando a Ventilador (Polea Grande) (Desde 01/05)	DER.	1
L	1-99-51701	CP-93	Mando Intermediario a Sacapajas	DER.	2
M	1-99-51036	BP-66	Turbina de Limpieza Chupador Giratorio (Hasta 12/04)	DER.	1
M	1-99-51044	BP-74	Turbina de Limpieza Chupador Giratorio (Desde 01/05)	DER.	1
#		10X1175-DU	Alternador - Motor Deutz	DER.	1
#		10X1625-DU	Turbina Motor Deutz	DER.	2
#	1-99-50610	AX-55	Alternador - Bomba de Agua Motor Perkins	DER.	2

## Lado Izquierdo



## 170 ELECTRO (izquierdo)

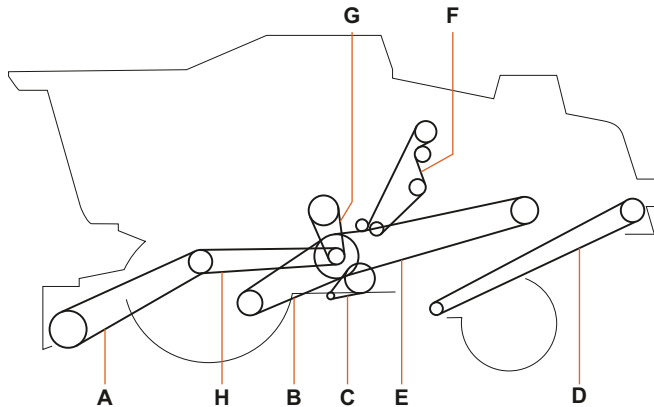
SECTOR	OEM	CARLISLE	DESCRIPCIÓN	LADO	CANT.
A	1-99-51992	CP-128	Embrague de Plataforma (Hasta 12/04)	IZQ.	2
A	1-99-51712	RCX-131-3	Embrague de Plataforma (Desde 01/05)	IZQ.	1
A	1-99-51981	CP-131	Embrague de Plataforma	IZQ.	3
B	1-99-51740	CP-100	Eje Pasante a Mando Despajador (Reforma)	IZQ.	3
B	1-99-52200	CP-162	Eje Pasante a Mando Despajador	IZQ.	5
B	1-99-52200	RCX-162-5	Eje Pasante a Mando Despajador	IZQ.	1
C	1-99-51983	RCP-133-5K	Toma de Fuerza a Eje Pasante (Hasta 12/04)	IZQ.	1
C	1-99-70540	RCX-136-5	Toma de Fuerza a Eje Pasante (Desde 01/05)	IZQ.	1
D	1-99-51690	CP-90	Mando Bomba Hidráulica de Transmisión	IZQ.	4
D	1-99-51699	CP-91	Toma de Fuerza a Bomba Hidráulica (Hasta 12/04)	IZQ.	4
D	1-99-51702	RCP-92-4	Toma de Fuerza a Bomba Hidráulica (Desde 01/05)	IZQ.	1
E	1-99-52201	CP-163	Toma de Fuerza a Intermedio Triturador (Hasta 12/04)	IZQ.	2
E	1-99-52230	CP-165	Toma de Fuerza a Intermedio de Triturador	IZQ.	2
E	1-99-70541	RCP-133-2K	Toma de Fuerza a Intermediario Triturador (Desde 01/05)	IZQ.	1
F	1-99-70549	RCP-99-2SP	Intermediario a Triturador	IZQ.	1
G	1-99-52358	CP-215	Dispensor (Hasta 12/04)	IZQ.	2
G	1-99-52359	CP-218	Intermedio Triturador a Triturador	IZQ.	2
G	1-99-52300	CP-195	Dispensor (Desde 01/05)	IZQ.	1
G	1-99-52361	CP-230	Dispensor (Maiz) (Hasta 12/04)	IZQ.	2
G	1-99-70543	RCP-220-2SP	Mando a Triturador (2RHC224)	IZQ.	1
H	1-99-51038	BP-69	Despajador a Batidor Centrifugo (Hasta 12/04)	IZQ.	2
H	1-99-51709	RBP-71-2	Despajador a Batidor Centrifugo (Desde 01/05)	IZQ.	1
#	1-99-50590	51X3690-DA	Variador de Velocidad (HM-145)	IZQ.	1
#	1-99-51760	CP-98	Triturador Corto (Hasta 12/04)	IZQ.	1
#	1-99-70539	1-99-70539	Caja cuchillas sincro. FlexiFull (2800-14M-40)	IZQ.	1



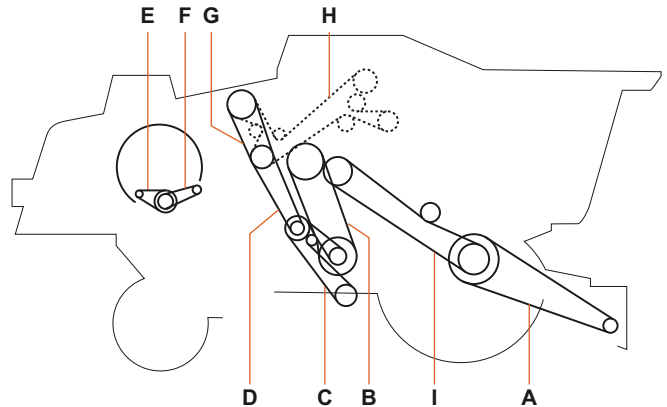
## FIAT LAVERDA

SECTOR	OEM	CARLISLE	DESCRIPCIÓN	LADO	CANT.
		43X2900-DA	Variador Marcha (HL-115)		1
		60X2132-DA	Variador de Cilindro 3600		1
		RBP-120-3	Mando de Trilla		1
		RBP-120-4	Mando de Trilla		1
	344311318	RBP-158-4	Mando de Ventilador		1
	434138	30X0950-DA	Mando Variador 3600, 3700, 3900		1

## Lado Izquierdo



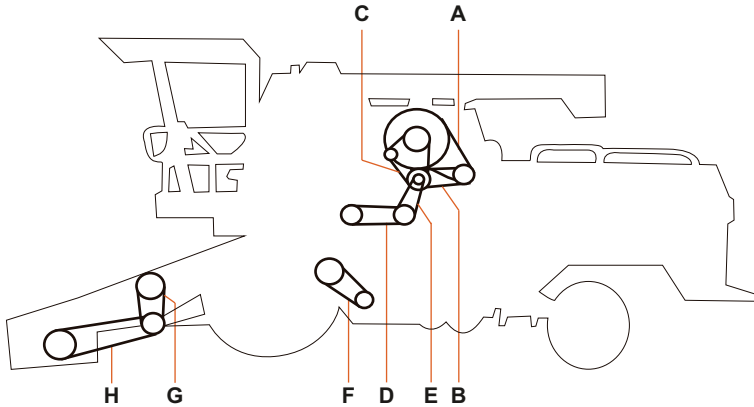
## Lado Derecho



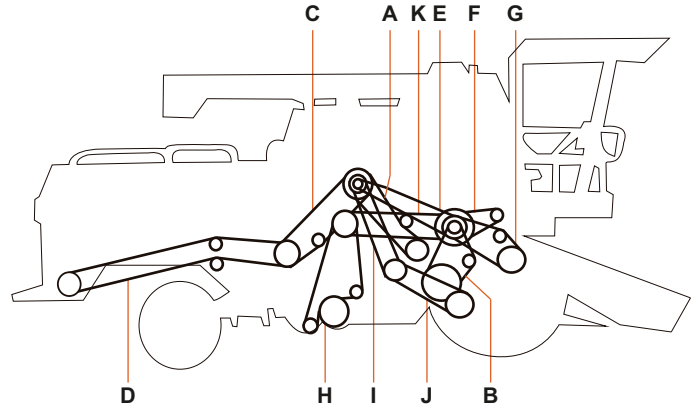
## R62 / R72

SECTOR	OEM	CARLISLE	DESCRIPCIÓN	LADO	CANT.
A	71364155	CP-175	2° Mando Embocador (Hasta 63001/73001)	DER.	1
A	71374306	CP-177	2° Mando Embocador (Desde 63002/73002)	DER.	1
B	71399514	64X3680-DA	Mando Variador de Cilindro (HO-145)	DER.	1
B	71363246	64X3680-DA	Mando de Cilindro (HO-145)	DER.	1
C	71363802	3R16F3611	Mando de Separador	DER.	1
D	71363793	2RHB96	1° Descarga Tolva (Hasta 63001/73001)	DER.	1
D	71367469	RBP-94-2	1° Descarga Tolva (Desde 63002/73002)	DER.	1
D	71368072	RBP-98-2	Descarga Tolva (MAIZ ESPECIAL)	DER.	1
E	71193420	AX-53	Compresor A/A (R62 Hasta 64001)	DER.	1
E	71369747	AX-42	Compresor A/A (R62 Desde 64002)	DER.	1
E	71372945	AX-55	Compresor A/A (R72 Hasta 79001)	DER.	1
E	71148120	AX-49	Compresor A/A (R72 Desde 79002)	DER.	1
E	3289224	8PK1755	Alternador - Ventilador (R62 Hasta MJ62101)	DER.	1
E	3289503	8PK1830	Alternador - Ventilador (R62 Desde MJ62102)	DER.	1
F	3028521	5PK875	Aleternador (R72)	DER.	1
F	3288601	10X1225-DU	Ventilador (R72 STD 48")	DER.	1
F	3288623	10X1225-DU	Ventilador (R72 OPT 48,5")	DER.	1
G	71367459	CP-90	Procesador	DER.	1
G	71367460	HCC104	Procesador C/Retorno	DER.	1
H	71368809	CP-178	Elevador de Granos Limpios	DER.	1
I	71335475	CP-184	1° Mando Embocador	DER.	1
<hr/>					
A	71364514	46FV4388	Mando Plataforma Velocidad Fija (HL-173)	IZQ.	1
A	71375178	46FV4388	Mando Plataforma Velocidad Fija (HL-173)	IZQ.	1
B	71363595	3RHB135	Bomba Hidráulica (R62 Hasta 66001 y R72 Hasta 76001)	IZQ.	1
B	71374276	3RHB127	Bomba Hidráulica (R62 Desde 66002 - R72 Desde 76002)	IZQ.	1
C	71364077	2R13F1476	Mando Zapata (Hasta R62 s/n 66001 - R72 s/n 76001)	IZQ.	1
C	71374305	2R13F1495	Mando Zapata (Desde R62 s/n 66001 - R72 s/n 76001)	IZQ.	1
D	71355170	BP-214	Dispensor de Paja	IZQ.	1
E	71363804	3RHB218	Mando Principal (R62) S1	IZQ.	1
E	71363805	4RHB216	Mando Principal Refrigerado a Aire (R72) S2	IZQ.	1
E	71370214	4RHB216	Mando Principal Refrigerado a Aire (R72) S2	IZQ.	1
E	71366207	3RHB208	Mando Principal Refrigerado a Agua (R62 Hasta 64001)	IZQ.	1
E	71368135	4RHB208	Mando Principal Refrigerado a Agua (R62 Desde 64001)	IZQ.	1
E	71370279	4R16F5325	Mando Principal Refrigerado a Agua (R72)	IZQ.	1
F	71448483	CP-130	Mando Impulsor Triturador	IZQ.	1
F	71386695	CP-130	Mando Impulsor Triturador	IZQ.	1
F	71448482	CP-139	Alimentador Triturador de corte Fino	IZQ.	1
F	71381955	CP-139	Alimentador Triturador de corte Fino	IZQ.	1
G	71398366	CP-81	Descarga Tolva	IZQ.	1
G	71364922	CP-81	Descarga Tolva	IZQ.	1
G	71380601	2RHB95	Descarga Tolva C/Torreta	IZQ.	1
H	71355232	2RHB148	Eje Pivot (Hasta 78001)	IZQ.	1
H	71377787	2RHC157	Eje Pivot (Desde 78001)	IZQ.	1

## Lado Izquierdo



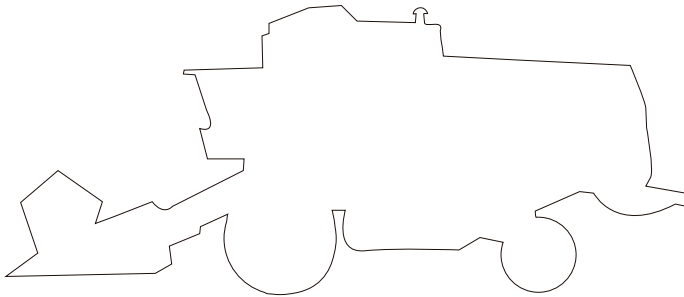
## Lado Derecho



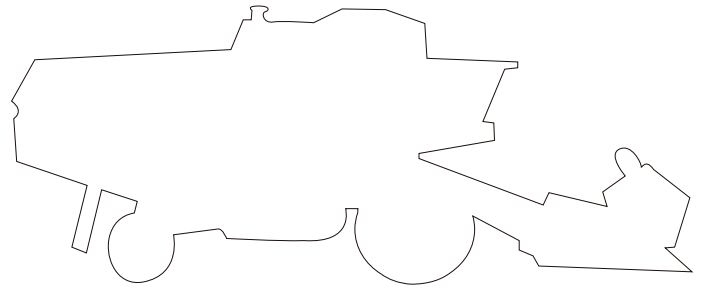
## 9070 / 9075 / 9080 / 9090 HYDRO

SECTOR	OEM	CARLISLE	DESCRIPCIÓN	LADO	CANT.
A	880022156280	28X2930-DA	Descarga Tolva (9070/9075)	DER.	1
A	039363T1	RBX-112-2	Descarga Tolva (9080/9090)	DER.	1
B	880022156280	28X2930-DA	Zarandas	DER.	1
C	117537510400	HI-148	1° Picador de Paja (9070/9075)	DER.	1
C	117537513400	RBP-144-2	1° Picador de Paja (9080/9090 Hasta 12/97)	DER.	1
C	039630T1	RBP-216-2	1° Picador de Paja (9080/9090 Desde 01/98)	DER.	1
D	117037015600	CP-196	2° Picador de Paja (9070/9075)	DER.	1
D	117537513500	BP-218	2° Picador de Paja (9080/9090 Hasta 12/97)	DER.	2
D	039631T1	RBP-92-2	2° Picador de Paja (9080/9090 Desde 01/98)	DER.	1
D	850000000136	CP-228	2° Picador de Paja (Arroz)	DER.	1
D	113037510000	CP-228	2° Picador de Paja (Arroz)	DER.	1
E	117512510400	RCP-147-4	Accionamiento Pricipal	DER.	1
E	038580T1	RBP-92-3	Accionamiento Principal (Hydro)	DER.	1
F	117522513800	CP-76	Bomba Hidráulica (9070/9075)	DER.	1
F	418192M1	CX-61	Bomba Hidráulica (9080/9090)	DER.	1
G	117509112400	8VX1320	Alimentador del Cilindro (9070/9075)	DER.	1
G	117512519500	RCP-124-2	Alimentador del Cilindro (9080/9090)	DER.	1
H	111614013400	CC-150	2° Elevador de Retrilla	DER.	1
I	117530012900	43X3264-DA	1° Tracción de Ruedas (9070) (HL-129)	DER.	1
I	117501524100	51X3294-DA	1° Tracción de Ruedas (9075/9080/9090 HM-130)	DER.	1
J	117530012900	43X3264-DA	2° Tracción de Ruedas (9070) (HL-129)	DER.	1
J	117501524500	51X3251-DA	2° Tracción de Ruedas (9075/9080/9090 HM-128)	DER.	1
K	880009990198	CP-158	1° Elevador de Retrilla	DER.	1
#	117518512900	2RHC152	Tracción Retrilla Picador	DER.	1
#	117518511200	CP-136	Tracción Retrilla	DER.	1
#	117510515000	62X2245-DA	Variador de Cilindro (HO-89)	DER.	1
A	117502518400	AP-105	2° Filtro Rotativo (Hasta 08/93)	IZQ.	1
A	038357T1	AP-112	2° Filtro Rotativo (Perkins Desde 09/93)	IZQ.	1
B	850009990198	AX-41	1° Filtro Rotativo (Perkins Hasta 08/93)	IZQ.	1
B	038355T1	AX-71	1° Filtro Rotativo (Perkins Desde 09/93)	IZQ.	1
B	117502518500	AP-45	1° Filtro Rotativo (MWM)	IZQ.	1
C	3450201247	10X1235-DU	Ventilador Motor (MWM)	IZQ.	1
C	2801859M1	AX-54	Ventilador Motor (Perkins)	IZQ.	1
C	117502616000	AX-44	Ventilador Motor 120 CV (Perkins)	IZQ.	1
D	117502527900	AX-26	1° Compresor de Aire	IZQ.	1
E	117502616000	AX-44	2° Compresor de Aire	IZQ.	1
F	117515516900	28X2000-DA	Ventilador (Hasta 08/93)	IZQ.	1
F	C1MT05X214	HJ-67	Ventilador (Desde 09/93 Hasta 09/95)	IZQ.	1
F	045682T1	26X2005-DA	Ventilador (Desde 10/95) (HI-79)	IZQ.	2
G	112366410000	CP-60	1° Cuchillas	IZQ.	1
H	112366410200	CP-77	2° Cuchillas (Plataforma Rígida)	IZQ.	1
H	112366410100	CP-84	2° Cuchillas (Plataforma Flexible)	IZQ.	1
#	112367521400	CP-95	Plataforma	IZQ.	1
#	048391T1	CP-92	Plataforma Rígida	IZQ.	1
#	048392T1	CP-125	Plataforma Hyperflex	IZQ.	1
#	038356T1	13X850-DU	Tela Rotativa y Compresor	IZQ.	2

## Lado Izquierdo



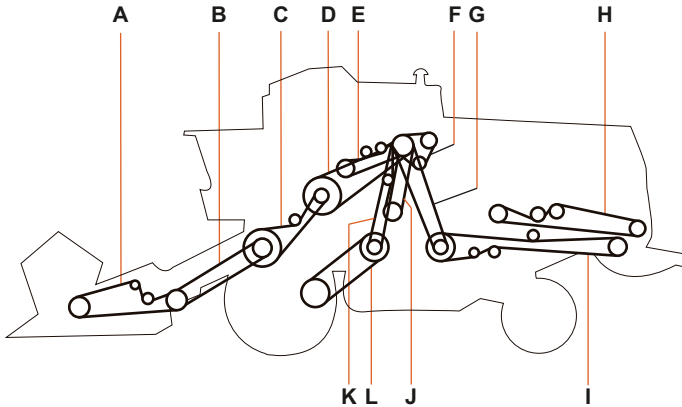
## Lado Derecho



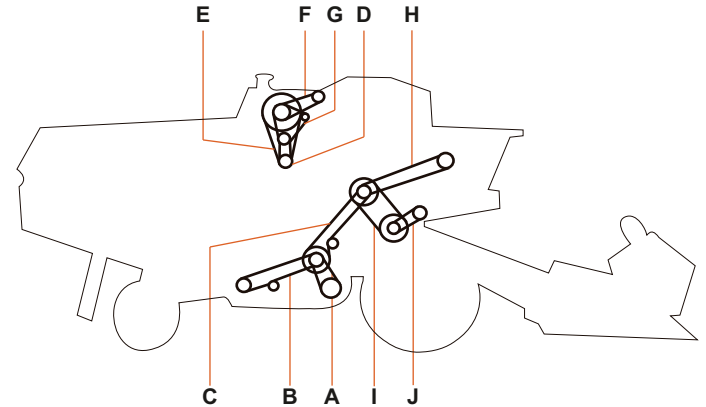
## 1075

SECTOR	OEM	CARLISLE	DESCRIPCIÓN	LADO	CANT.
	AZ22914	DX-144	Variador Posi-Tork Superior		2
	CQ03265	CP-88	Descarga de Tolva		1
	CQ03478	BP-180	Dispensor de Paja		1
	CQ03492	BX-55	Bomba Hidráulica		1
	CQ05106	51X2921-DA	Variador Inferior Posi-Tork (HM-115)		1
	CQ08239	AP-103	Extractor Motor MWM		1
	CQ12236	AX-46	Alternador Motor MWM		2
	CQ13837	CP-82	Elevador de Granos Limpios (hasta 02/98)		1
	DQ16201	AX-46	Molinete		2
	H80103	CP-132	Cuchillas Plataforma Flexible		1
	P40281	BX-55	Bomba Hidráulica		1
	S02101	AX-39	Alternador - Bomba de Agua Motor MBB		2
	S17044	10X675-DU	Filtro Rotativo		1
	SA00601	CP-120	Zarandas		1
	Z32568	2RHB138	Alimentador de Cilindro		1
	Z33790	RBX-144-4	Accionamiento Principal		1
	Z35357	RBP-245-2	2° Picador de Paja		1
	Z35358	RBX-122-2	1° Picador de Paja		1
	Z38186	RBX-136-2	Mando Plataforma		1
	Z41178	25X1180-DA	Variador Ventilador (HI-46)		1
	Z44936	64X2305-DA	Variador Cilindro		1
	Z45026	BP-76	Mando Noria de Retorno		1

## Lado Izquierdo



## Lado Derecho

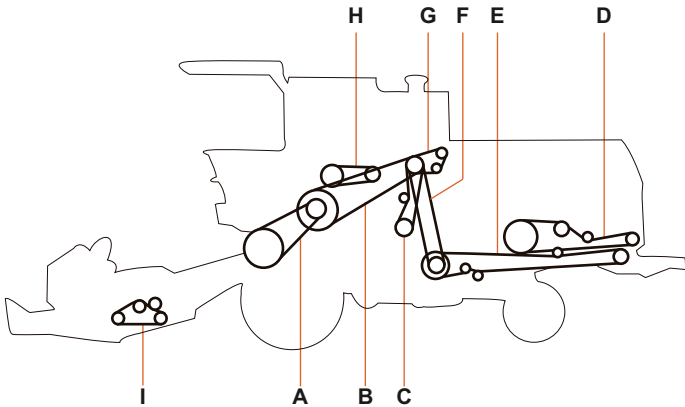


## 1165 / 1175

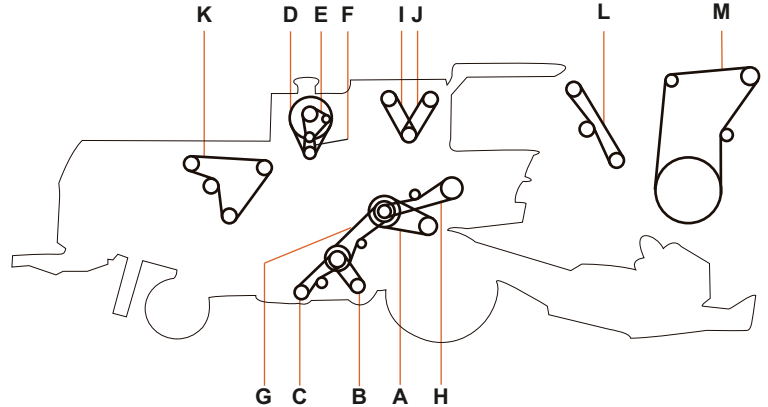
SECTOR	OEM	CARLISLE	DESCRIPCIÓN	LADO	CANT.
A	Z41178	25X1180-DA	Variador Ventilador (HI-46)	DER.	1
B	CQ13837	CP-82	Elevador de Granos Limpios (Hasta 10/97)	DER.	1
B	CQ31965	RBP-83-2	Elevador de Granos Limpios (Desde 11/97)	DER.	1
C	SA00601	CP-120	Zarandas	DER.	1
D	S17044	10X675-DU	Filtro Rotativo	DER.	1
E	S17045	AP-92	Extractor Motor MBB	DER.	1
E	CQ08238	AP-101	Extractor Motor MBB	DER.	1
E	CQ08239	AP-103	Extractor Motor MWM	DER.	1
F	CQ06153	AX-31	Compresor de Aire (1165 ST/PT/H4)	DER.	1
G	S02101	AX-39	Alternador - Bomba de Agua Motor MBB	DER.	1
G	CQ12236	AX-46	Alternador Motor MWM	DER.	2
H	Z45026	BP-76	Mando Noria de Retorno	DER.	1
I	Z20823	50X2120-DA	Variador Cilindro (sin PosiTorq) (HM-84)	DER.	1
I	Z44936	64X2305-DA	Variador Cilindro (con PosiTorq)	DER.	1
J	CQ03160	10X965-DU	Tacómetro del Cilindro	DER.	1
#	CQ12236	AX-46	Molinete	DER.	2
#	AR72036	AX-57	Ventilador de la Trilla	DER.	1
A	H21925	CP-124	Cuchillas Plataforma Rígida	IZQ.	1
A	H201794	CP-115	Cuchillas Plataforma Rígida (Serie X57)	IZQ.	1
A	H80103	CP-132	Cuchillas Plataforma Flexible (Serie 300)	IZQ.	1
B	S07075	DP-152	Plataforma Corta	IZQ.	1
B	CQ05208	DP-180	Plataforma Larga	IZQ.	1
C	Z32568	2RHB138	Alimentador del Cilindro (Hasta 12/03)	IZQ.	1
C	Z38186	RBX-136-2	Alimentador del Cilindro (Hasta 12/03)	IZQ.	1
C	Z43890	RBX-136-3	Alimentador del Cilindro (Desde 01/04)	IZQ.	1
D	Z33790	RBX-144-4	Accionamiento Principal (Hasta 12/03)	IZQ.	1
D	Z46463	RBP-144-5	Accionamiento Principal (Desde 01/04)	IZQ.	1
E	CQ03265	CP-88	Descarga Tolva	IZQ.	1
F	CQ03492	BX-55	Bomba Hidráulica (Hasta 12/03)	IZQ.	1
F	CQ17755	BX-56	Bomba Hidráulica (Desde 01/04)	IZQ.	1
G	CQ03457	CP-119	1° Picador de Paja (1165) (Hasta 11/03 Serie 18118)	IZQ.	1
G	Z35358	RBX-122-2	1° Picador de Paja (1165) (Desde 11/03 Hasta 12/03 S. 18119)	IZQ.	1
G	Z35358	RBX-122-2	1° Picador de Paja (1175) (Hasta 12/03 Serie 18119)	IZQ.	1
G	CQ34345	RBX-122-2	1° Picador de Paja (1165/1175) (Desde 01/04)	IZQ.	1
G	CQ48048	RBP-124-2	1° Picador de Paja (1165/1175)	IZQ.	1
H	CQ03478	BP-180	Dispensador de Paja (Opcional Hasta 12/03)	IZQ.	1
H	CQ24186	BP-140	Dispensador de Paja (Opcional Desde 01/04)	IZQ.	1
I	CQ03283	CP-255	2° Picador de Paja (1165) (Hasta 11/03 Serie 18118)	IZQ.	1
I	Z35357	RBP-245-2	2° Picador de Paja (1165) (Desde 12/03 Serie 18119)	IZQ.	1
I	Z35357	RBP-245-2	2° Picador de Paja (1175)	IZQ.	1
J	Z41728	RBP-92-3	Bomba Hidrostática (H4)	IZQ.	1
K	CQ02867	43X3264-DA	1° Tracción de Ruedas (ST Hasta 08/89) (HL-129)	IZQ.	1
K	AZ22914	DX-144	1° Tracción de Ruedas (ST/PT/TB)	IZQ.	2
K	DQ29594	DX-144	1° Tracción de Ruedas (ST/PT/TB)	IZQ.	2
L	CQ05106	51X2921-DA	2° Tracción de Ruedas (ST/PT/TB) (HM-115)	IZQ.	1
L	CQ02867	43X3264-DA	2° Tracción de Ruedas (ST Hasta 08/89) (HL-129)	IZQ.	1



## Lado Izquierdo



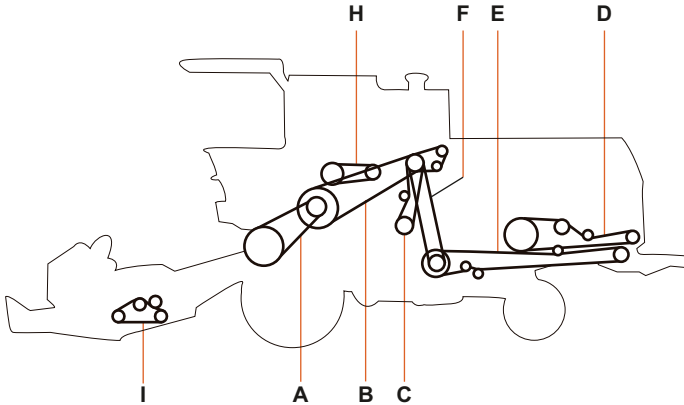
## Lado Derecho



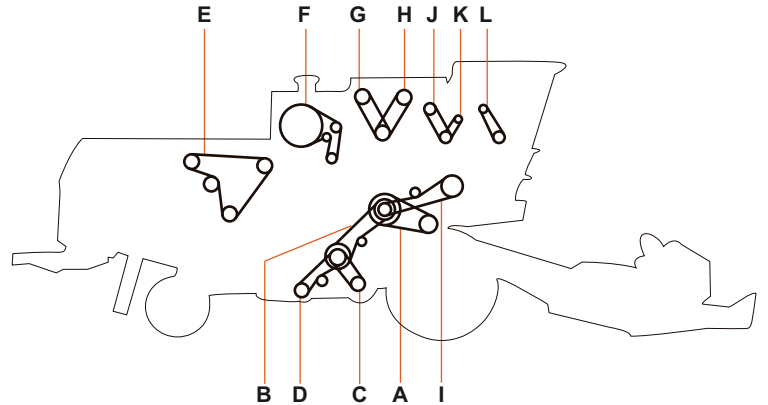
## 1185 / 1450 / 1550

SECTOR	OEM	CARLISLE	DESCRIPCIÓN	LADO	CANT.
A	Z44936	64X2305-DA	Variador de Cilindro	DER.	1
B	Z41178	25X1180-DA	Mando Variador Ventilador (HI-46)	DER.	1
C	CQ13837	CP-82	Elevador de Granos (1185) (Hasta 10/97)	DER.	1
C	CQ31965	RBP-83-2	Elevador de Granos (1185) (Desde 11/97) y (1450/1550)	DER.	1
D	CQ08238	AP-101	Extractor de Motor	DER.	1
E	S17044	10X675-DU	Filtro Rotativo (1185)	DER.	1
E	CQ37755	AX-51	Filtro Rotativo (1450/1550)	DER.	1
F	DQ23754	AX-62	Alternador (1185) y (1450/1550 Hasta 12/03)	DER.	2
F	CQ40221	8PK1615	Alternador (1450/1550 Desde 01/04)	DER.	1
G	SA00601	CP-120	Zarandas	DER.	1
H	Z45026	BP-76	Mando Noria de Retorno	DER.	1
I	M45862	AX-45	Compresor de Aire	DER.	1
J	M82461	AX-37	Aire Acondicionado	DER.	1
K	R123451	10X1445-DU	Ventilador del Motor 6,8 L	DER.	1
L	CQ40222	RBP-71-2	Ventilador de Motor C/Hélice (1450)	DER.	1
L	CQ35531	RBP-72-2	Ventilador de Motor C/Hélice (1185/1550)	DER.	1
M	CQ08238	AP-101	Extractor de Motor (1450/1550)	DER.	1
#	H145158	H-145158	Tela Rotativa (perfil redondo)	DER.	1
A	Z43890	RBX-136-3	Alimentador del Cilindro	IZQ.	1
B	Z33790	RBX-144-4	Accionamiento Principal (1450)	IZQ.	1
B	Z46463	RBP-144-5	Accionamiento Principal (1185/1550)	IZQ.	1
C	Z46709	RBP-96-3	Bomba Hidrostática	IZQ.	1
D	CQ03478	BP-180	Dispensor de Paja (1450/1550)	IZQ.	1
D	CQ24186	BP-140	Dispensor de Paja (1185) y (1450/1550) (Opcional)	IZQ.	1
E	Z35357	RBP-245-2	2° Picador de Paja (1185)	IZQ.	1
E	CQ39824	RBP-270-2	2° Picador de Paja (1450/1550) (Cuchilla de Corte)	IZQ.	1
E	CQ35559	RBP-265-2	2° Picador de Paja (1450/1550) (Cuchilla Martillo)	IZQ.	1
F	Z35358	RBX-122-2	1° Picador de Paja (1185)	IZQ.	1
F	CQ35426	RBX-128-3	1° Picador de Paja (1450/1550)	IZQ.	1
G	CQ03492	BX-55	Bomba Hidráulica (1185)	IZQ.	1
G	CQ17755	BX-56	Bomba Hidráulica (1450/1550)	IZQ.	1
H	CQ03265	CP-88	Descarga del Tanque de Granos	IZQ.	1
I	H21925	CP-124	Cuchillas Plataforma Rígida (Serie 300) (1450/1550)	IZQ.	1
I	H201794	CP-115	Cuchillas Plataforma Rígida (Serie X57) (1450/1550)	IZQ.	1
I	H80103	CP-132	Cuchillas Plataforma Flexible (Serie 300) (1185)	IZQ.	1
I	CQ05208	DP-180	Plataforma (1185)	IZQ.	1

## Lado Izquierdo



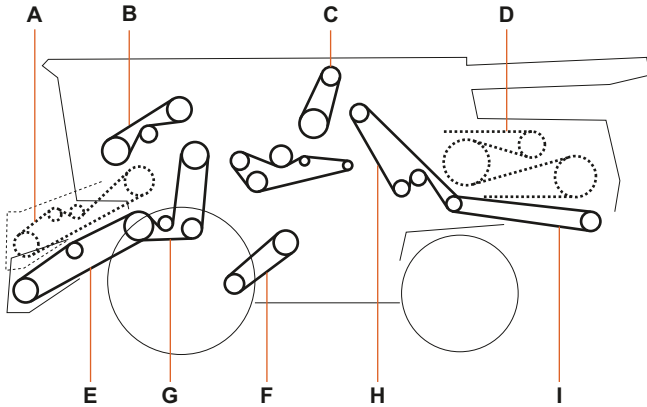
## Lado Derecho



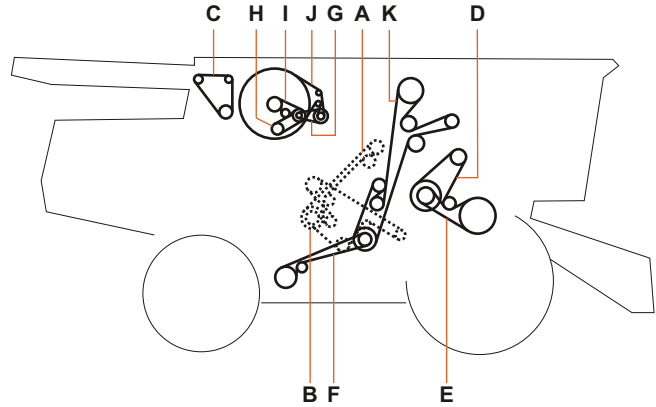
## 1470 / 1570

SECTOR	OEM	CARLISLE	DESCRIPCIÓN	LADO	CANT.
A	Z44936	64X2305-DA	Variador Cilindro	DER.	1
B	SA00601	CP-120	Zarandas	DER.	1
C	Z41178	25X1180-DA	Variador Ventilador (HI-46)	DER.	1
D	CQ31965	RBP-83-2	Elevador de Granos Limpios (Desde 11/97)	DER.	1
E	R123451	10X1445-DU	Ventilador del Motor 6,8 L	DER.	1
F	H145158	H-145158	Tela Rotativa (perfil redondo)	DER.	1
G	CQ40222	RBP-71-2	Ventilador de Motor (1470)	DER.	1
G	CQ35531	RBP-72-2	Ventilador de Motor (1570)	DER.	1
H	CQ37755	AX-51	Filtro Rotativo	DER.	1
I	Z45026	BP-76	Mando Noria de Retorno	DER.	1
J	M45862	AX-45	Compresor de Aire	DER.	1
K	M82461	AX-37	Aire Acondicionado	DER.	1
L	CQ45617	8PK1450	Alternador (1470)	DER.	1
L	CQ40221	8PK1615	Alternador (1570)	DER.	1
A	Z43890	RBX-136-3	Alimentador del Cilindro	IZQ.	1
B	Z46463	RBP-144-5	Accionamiento Principal	IZQ.	1
C	Z46709	RBP-96-3	Bomba Hidrostática	IZQ.	1
D	CQ03478	BP-180	Dispensor de Paja (Opcional)	IZQ.	1
D	CQ24186	BP-140	Dispensor de Paja (Opcional)	IZQ.	1
E	CQ39824	RBP-270-2	2° Picador de Paja (Cuchilla de Corte)	IZQ.	1
E	CQ35559	RBP-265-2	2° Picador de Paja (Cuchilla Martillo)	IZQ.	1
F	CQ35426	RBX-128-3	1° Picador de Paja	IZQ.	1
H	CQ03265	CP-88	Descarga de Tolva	IZQ.	1
I	H21925	CP-124	Cuchillas Plataforma Rígida (Serie 300)	IZQ.	1
I	H80103	CP-132	Cuchillas Plataforma Flexible (Serie 300)	IZQ.	1
I	H201794	CP-115	Cuchillas Plataforma Rígida (Serie X57)	IZQ.	1

## Lado Izquierdo



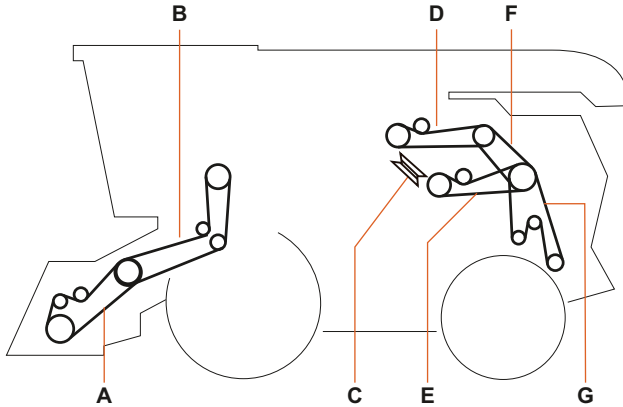
## Lado Derecho



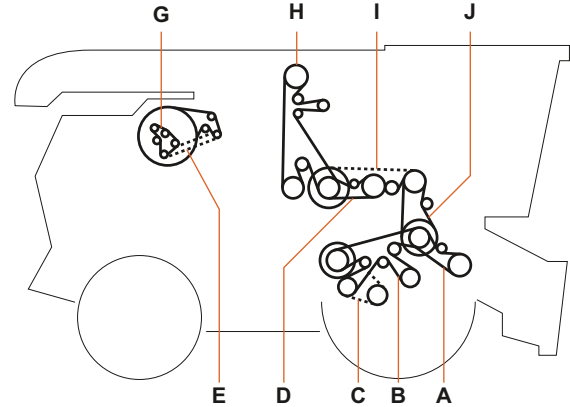
## 9500 / 9600 MAXIMIZER

SECTOR	OEM	CARLISLE	DESCRIPCIÓN	LADO	CANT.
A	H128010	CP-187	Mando Sacapajas	DER.	1
B	H131169	CP-255	Mando Zarandon y Sin Fin	DER.	1
C	H134344	SPAX-1060	Alternador Baja Potencia (9500)	DER.	1
C	R73189	13X1100-DU	Alternador (9500) (Hasta 645200)	DER.	1
C	H101813	AX-56	Alternador (9500) (Desde 645201) y (9510/9600 Desde 631201)	DER.	1
C	RE44538	SPAX-1500	Alternador (9600) (Hasta 631200)	DER.	2
C	H163515	8PK2220	Alternador (9610)	DER.	1
D	H115759	64X2305-DA	Variador de Cilindro	DER.	1
D	H137670	HQ-88	Variador de Cilindro (9500/9600) (rango extendido) (HQ-88)	DER.	1
E	H118618	4RHB106	Mando Cilindro (Baja Velocidad)	DER.	1
E	H115881	RBP-108-4	Mando Cilindro	DER.	1
F	N110085	CP-127	Retorno	DER.	1
G	H146636	AX-39	Filtro Rotativo (9500 Desde 642579) y (9610/9600 Desde 641922)	DER.	1
G	H146637	AX-40	Filtro Rotativo (9600 Desde 645301)	DER.	1
G	H160406	SPAX-1450	Filtro Rotativo (9510)	DER.	1
H	H134437	SPAX-1500	Aire Acondicionado (9500/9600)	DER.	1
H	H80896	SPAX-1400	Aire Acondicionado (9510)	DER.	1
H	H163515	8PK2220	Aire Acondicionado (9610)	DER.	1
I	H132808	BX-53	Ventilador de Enfriamiento (9500/9600 Hasta 641717)	DER.	1
I	H153297	RBX-53-2	Ventilador de Enfriamiento (9500/9600 Desde 641718)	DER.	1
I	H160405	BX-49	Ventilador de Enfriamiento Alta Potencia (9510)	DER.	2
I	H161795	BX-48	Ventilador de Enfriamiento Baja Potencia (9510)	DER.	2
I	H132808	BX-53	Ventilador de Enfriamiento Baja Potencia (9510)	DER.	1
I	H153297	RBX-53-2	Ventilador de Enfriamiento (9610)	DER.	1
J	H145158	H-145158	Filtro Rotativo (9510/9500 Desde 645279) (perfil redondo)	DER.	1
J	H145158	H-145158	Filtro Rotativo (9610/9600 Desde 641716) (perfil redondo)	DER.	1
K	H137830	CP-318	Elevador de granos limpios (9500 Hasta 640200) (89/90)	DER.	1
K	H141167	CP-323	Elevador de Granos Limpios (9510/9610) (9500 Desde 640201)	DER.	1
K	H135458	CP-315	Elevador de Granos Limpios (9600 Hasta 640300)	DER.	1
K	H141166	CP-321	Elevador de Granos Limpios (9600 Desde 640301)	DER.	1
A	H126345	DP-180	Embocador C/Reversor	IZQ.	1
B	H139436	CP-74	Batidor Normal	IZQ.	1
B	H163931	CP-73	Batidor Opcional	IZQ.	1
C	H158880	CP-90	Descarga Tolva	IZQ.	2
D	H128234	BP-214	Dispensor de Paja	IZQ.	1
E	H161648	HK-178	Embocador Velocidad Variable	IZQ.	1
F	H137264	DP-90	Ventilador 490/980rpm (9500 Hasta 670200 y 9600 Hasta 670300)	IZQ.	1
F	H152180	HJ-98	Ventilador 490/980rpm (9500 Desde 670201 y 9600 Desde 670301)	IZQ.	1
F	H140404	DX-100	Ventilador 750/1350rpm (9500 Hasta 670200 y 9600 Hasta 670300)	IZQ.	1
F	H152146	HJ-107	Ventilador 750/1350rpm (9500 Desde 670201 y 9600 Desde 670301)	IZQ.	1
F	H152180	HJ-98	Ventilador 490/980rpm (9510/9610)	IZQ.	1
F	H152146	HJ-107	Ventilador 750/1350rpm (9510/9610)	IZQ.	1
G	H125565	DX-162	Alimentador de Cilindro (9500 Hasta 635200 y 9600 Hasta 635300)	IZQ.	1
G	H140160	DP-166	Alimentador de Cilindro (9500 Desde 635201 y 9600 Desde 635301)	IZQ.	1
G	H140160	DP-166	Alimentador de Cilindro (9510/9610)	IZQ.	1
H	H125380	CP-184	1° Mando Picador	IZQ.	1
I	P47885	CP-110	2° Mando Picador Corto (9500/9600 Desde 01/89 a 12/90)	IZQ.	1
I	H23950	CP-118	2° Mando Picador Corto (9510/9610 y 9500/9600 Desde 01/91 a 12/97)	IZQ.	1
I	H125381	CP-169	2° Mando Picador Largo (9500/9600/9510/9610)	IZQ.	1
#	H138761	CP-127	Mando Caja Cuchillas	IZQ.	1

## Lado Izquierdo



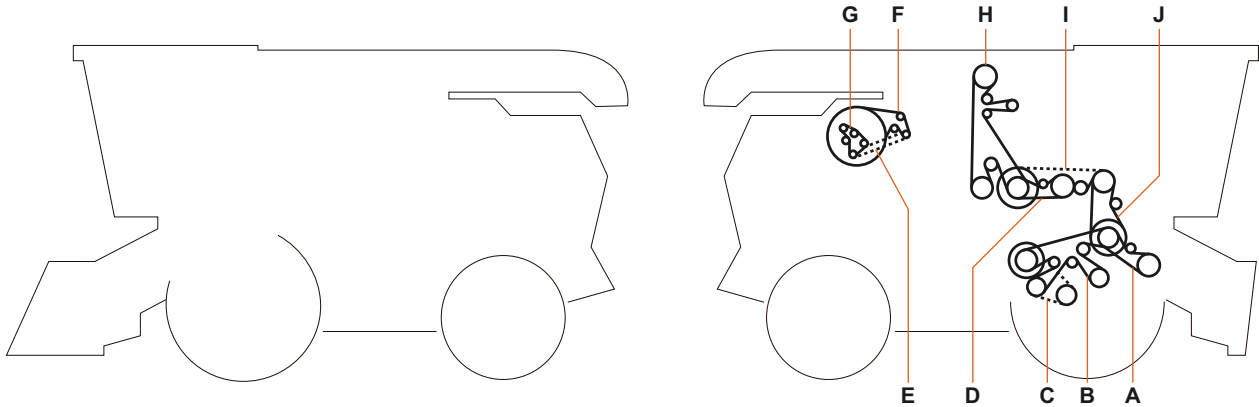
## Lado Derecho



## 9470 / 9570 / 9870 STS

SECTOR	OEM	CARLISLE	DESCRIPCIÓN	LADO	CANT.
A	H211581	3RH5V83	Alimentador Velocidad STD	DER.	1
A	H236472	3RH5V83	Alimentador Velocidad STD	DER.	1
A	H201821	2RHC81	Alimentador Baja Velocidad (9870)	DER.	1
A	H221732	2RHC81	Alimentador Baja Velocidad (9870)	DER.	1
A	H205209	2RHC89	Alimentador Alta Velocidad (9870 Hasta 730100)	DER.	1
A	H216027	2RHC89	Alimentador Alta Velocidad (9870 Hasta 730100)	DER.	1
A	H221733	2RHC89	Alimentador Alta Velocidad (9870 Hasta 730100)	DER.	1
A	H230230	3RH5V88	Alimentador Alta Velocidad (9470/9570) (9870 Desde 730101)	DER.	1
B	H175587	CP-270	Zaranda Sin Fin Bandejas	DER.	1
C	H230909	32X2348-DA	Ventilador de Limpieza (HJ-92)	DER.	1
C	H215389	DX-100	Ventilador de Limpieza Baja Velocidad (9870)	DER.	1
D	H154731	CP-79	Elevador de Retrilla	DER.	1
E	H213353	AX-83	Filtro Rotativo Interno	DER.	1
G	R503312	12PK1830	Ventilador de Motor	DER.	1
H	H158512	CP-260	Elevador de Granos (9470)	DER.	1
H	H218645	CP-260	Elevador de Granos (9570)	DER.	1
H	H223230	DP-270	Elevador de Granos (9870)	DER.	1
I	H154723	CP-147	Mando Elevador Trasero	DER.	1
J	AH202773	RCP-99-2	Mando Elevador Delantero (9470/9570)	DER.	1
J	AH150678	CP-109	Mando Elevador Delantero (9870)	DER.	2
<hr/>					
A	H218726	44X4067-DA	Variador Embocador (HL-160) (9470/9570)	IZQ.	1
A	H229019	RCP-157-3	Embocador Fija Velocidad Multiple	IZQ.	1
A	H174885	RCP-157-2	Embocador Fija Trabajo Pesado	IZQ.	1
B	H209507	2RHC182	Mando Plataforma (9470/9570)	IZQ.	1
B	H229018	3RHC188	Mando Plataforma Fija (Velocidad Multiple) (9870)	IZQ.	1
B	H156541	2RHC188	Mando Plataforma Fija (Alta Capacidad) (9870)	IZQ.	1
C	H221498	HQ-121	Rotor (9470/9570)	IZQ.	1
C	H208431	HQ-128	Rotor (9870)	IZQ.	1
D	AH160080	CP-118	Descarga Tolva	IZQ.	2
E	H168301	CP-130	Batidor de Descarga	IZQ.	1
E	H219182	CP-130	Batidor de Descarga	IZQ.	1
F	H157514	RCP-97-2	1° Picador	IZQ.	1
F	H223385	2RHC107	1° Picador Servicio STD (9870)	IZQ.	1
F	HXE10556	2RHC107	1° Picador Servicio STD (9870)	IZQ.	1
F	H223384	3RHC107	1° Picador Servicio Pesado (9870)	IZQ.	1
F	HXE10501	3RHC107	1° Picador Servicio Pesado (9870)	IZQ.	1
G	H235564	2RHB144	2° Picador (CIS)	IZQ.	1
G	H204747	2RHB144	2° Picador (CIS)	IZQ.	1
G	H223212	2RHC127	2° Picador (9870)	IZQ.	1

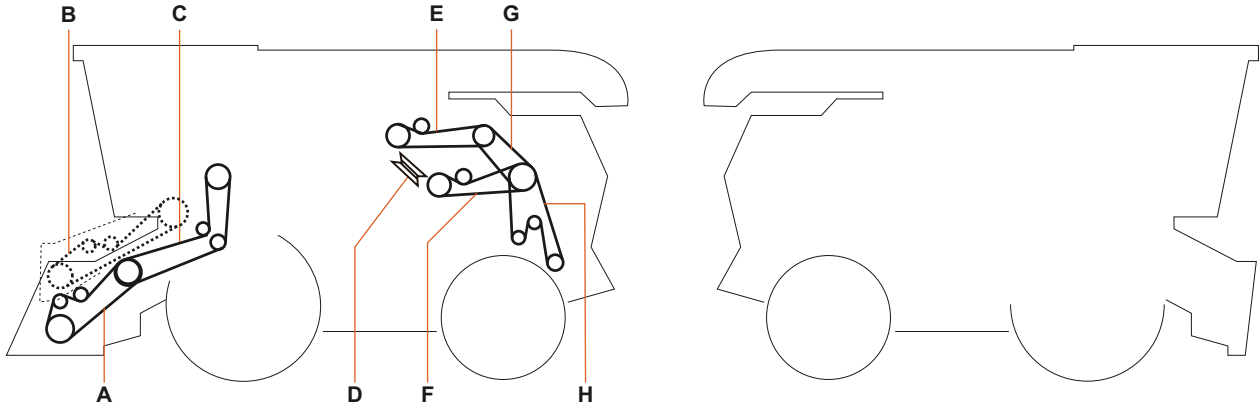
## Lado Derecho



## 9650 / 9750 / 9660 / 9760 / 9670 / 9770 STS (derecho)

SECTOR	OEM	CARLISLE	DESCRIPCIÓN	LADO	CANT.
A	H204133	2RHC83	Alimentador STD (9650/9750)	DER.	1
A	H221731	2RHC83	Alimentador STD (9660/9760 Hasta 715400)	DER.	1
A	H236472	3RH5V83	Alimentador STD (9660/9760 Desde 715401)	DER.	1
A	H211581	3RH5V83	Acelerador Alimentador STD (9670/9760)	DER.	1
A	H221732	2RHC81	Alimentador Baja Velocidad	DER.	1
A	H201821	2RHC81	Alimentador Baja Velocidad	DER.	1
A	H221733	2RHC89	Acelerador Alimentador Alta Velocidad (9660/9760/9670/9770)	DER.	1
A	H205209	2RHC89	Acelerador Alimentador Alta Velocidad (9660/9760/9670/9770)	DER.	1
A	H216027	2RHC89	Acelerador Alimentador Alta Velocidad (9660/9760/9670/9770)	DER.	1
B	H175587	CP-270	Zaranda Sin Fin Bandeja	DER.	1
C	H165072	32X2348-DA	Ventilador de Limpieza (H206048) (HJ-92)	DER.	1
C	H211601	HJ-101	Variador Ventilador Baja Velocidad (9660/9760)	DER.	1
C	H215389	DX-100	Ventilador de Limpieza Baja Velocidad (9670/9770)	DER.	1
D	H154731	CP-79	Elevador Retrilla	DER.	1
E	H157104	AX-77	Filtro Rotativo Interno (9650/9750 Hasta 695600)	DER.	1
E	H206807	AX-71	Filtro Rotativo Interno (9650/9750 Desde 695601) y (9660/9760 Hasta 715500)	DER.	1
E	H213353	AX-83	Filtro Rotativo Interno (9660/9760 Desde 715501) y (9670/9770)	DER.	1
F	H157105	716R178	Filtro Rotativo Externo (9650/9750 Hasta 695600) (Perfil Redondo)	DER.	1
F	H175628	AP-173	Filtro Rotativo Externo (9650/9750 Desde 695601) y (9660/9760 Hasta 715500)	DER.	1
G	R135606	8PK1960	Alternador (9650/9750) y (9660/9760 95 AMP)	DER.	1
G	R135609	8PK2020	Alternador (9660/9760 185 AMP)	DER.	1
G	AT262958	8PK2370	Alternador (9660/9760 200 AMP) y (9670/9770)	DER.	1
H	H158512	CP-260	Elevador de Granos	DER.	1
H	H218645	CP-260	Elevador de Granos	DER.	1
I	H154723	CP-147	Accionamiento Elevador	DER.	1
J	AH150678	CP-109	Ventilador Zaranda Modulo Alimentador	DER.	2
#	R503312	12PK1830	Ventilador de Motor	DER.	1
#	CQ57311	AX-69	Compresor	DER.	1

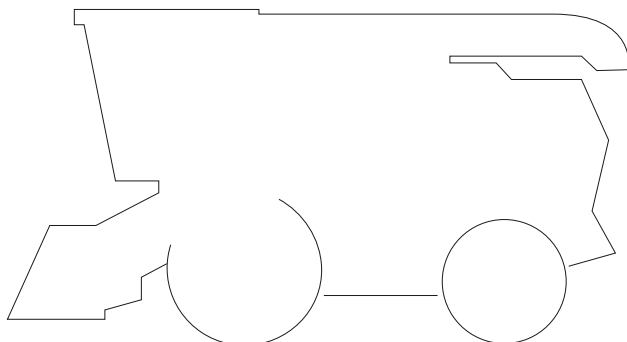
## Lado Izquierdo



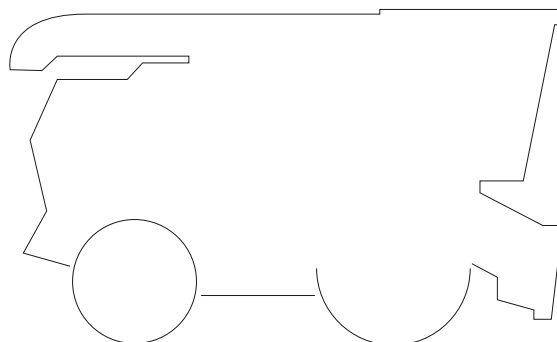
## 9650 / 9750 / 9660 / 9760 / 9670 / 9770 STS (izquierdo)

SECTOR	OEM	CARLISLE	DESCRIPCIÓN	LADO	CANT.
A	H157732	HK-157	Variador Embocador (9650/9750 Hasta 695600)	IZQ.	1
A	H205169	HK-160	Variador Embocador (9650/9750 Desde 695601)	IZQ.	1
A	H218726	44X4067-DA	Variador Embocador Alta Capacidad (9650/9750/9660/9760) (HL-160)	IZQ.	1
A	H218726	44X4067-DA	Variador Embocador STD (9670/9770) (HL-160)	IZQ.	1
A	H173024	45X3896-DA	Variador Embocador (9650/9750) (HL-153)	IZQ.	1
A	H201334	HK-153	Variador Embocador STD (9660)	IZQ.	1
A	H220911	50X4096-DA	Variador Embocador Alta Capacidad y Torque (9660/9760/9670/9770) (HM-161)	IZQ.	1
B	H111519	DP-158	Embocador Fijo (9650/9750 Hasta 695600)	IZQ.	1
B	H125565	DX-162	Embocador Fijo (9650/9750 Desde 695601)	IZQ.	1
B	H203474	DP-152	Embocador Fijo (9660/9760/9670/9770)	IZQ.	1
B	H229019	RCP-157-3	Embocador Fija Velocidad Multiple (9670/9770)	IZQ.	1
C	H156796	DP-183	Plataforma Fija Capacidad STD	IZQ.	1
C	H156541	2RHC188	Variador Plataforma Alta Capacidad	IZQ.	1
C	H229018	3RHC188	Variador Plataforma Velocidad Multiple (9670/9770)	IZQ.	1
D	H221498	HQ-121	Rotor (9650/9750/9660/9760/9670)	IZQ.	1
D	H207851	HQ-121	Rotor (9650/9750/9660/9760/9670)	IZQ.	1
D	H208431	HQ-128	Rotor (9770)	IZQ.	1
E	AH160080	CP-118	Descarga Tolva	IZQ.	2
F	H168301	CP-130	Batidor de Descarga	IZQ.	1
F	H219182	CP-130	Batidor de Descarga	IZQ.	1
G	H157514	RCP-97-2	1° Picador	IZQ.	1
G	H223385	2RHC107	1° Picador Servicio STD (9670/9770)	IZQ.	1
G	HXE10556	2RHC107	1° Picador Servicio STD (9670/9770)	IZQ.	1
G	H223384	3RHC107	1° Picador Servicio Pesado (9670/9770)	IZQ.	1
G	HXE10501	3RHC107	1° Picador Servicio Pesado (9670/9770)	IZQ.	1
H	H201571	RBP-124-2	2° Picador (9650/9750 Hasta 700500)	IZQ.	1
H	H235564	2RHB144	2° Picador (9660/9760) - (9670/9770 CIS) y (9650/9750 Desde 700501)	IZQ.	1
H	H204747	2RHB144	2° Picador (9660/9760) - (9670/9770 CIS) y (9650/9750 Desde 700501)	IZQ.	1
H	H232997	2RHB102	2° Picador (9670)	IZQ.	1
H	H223212	2RHC127	2° Picador (9770)	IZQ.	1
#	H201794	CP-115	Caja de Cuchillas	IZQ.	1

Lado Izquierdo



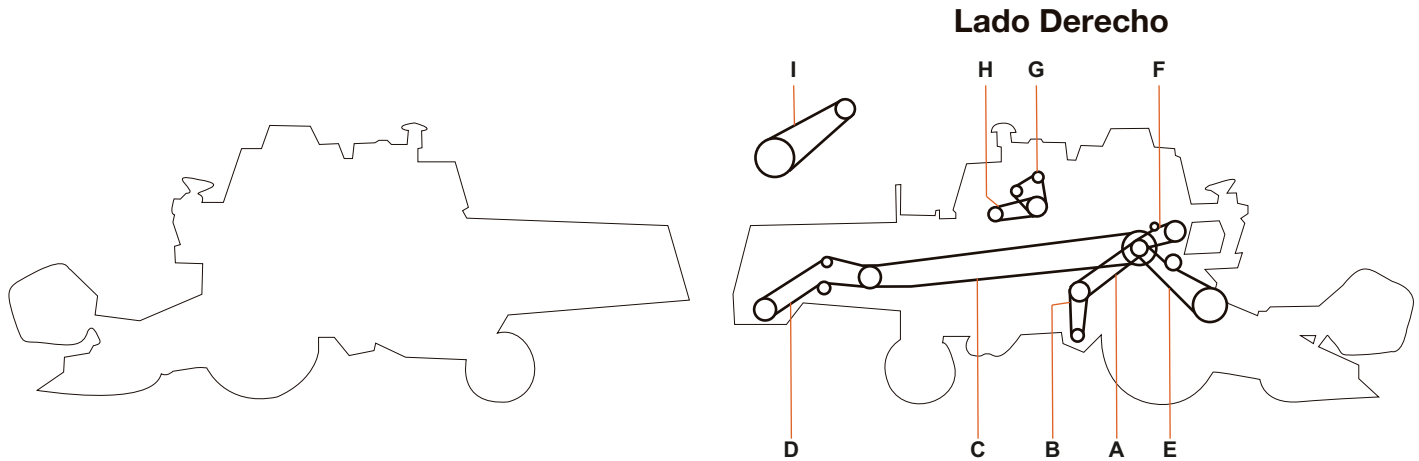
Lado Derecho



## MOTOR SCANIA

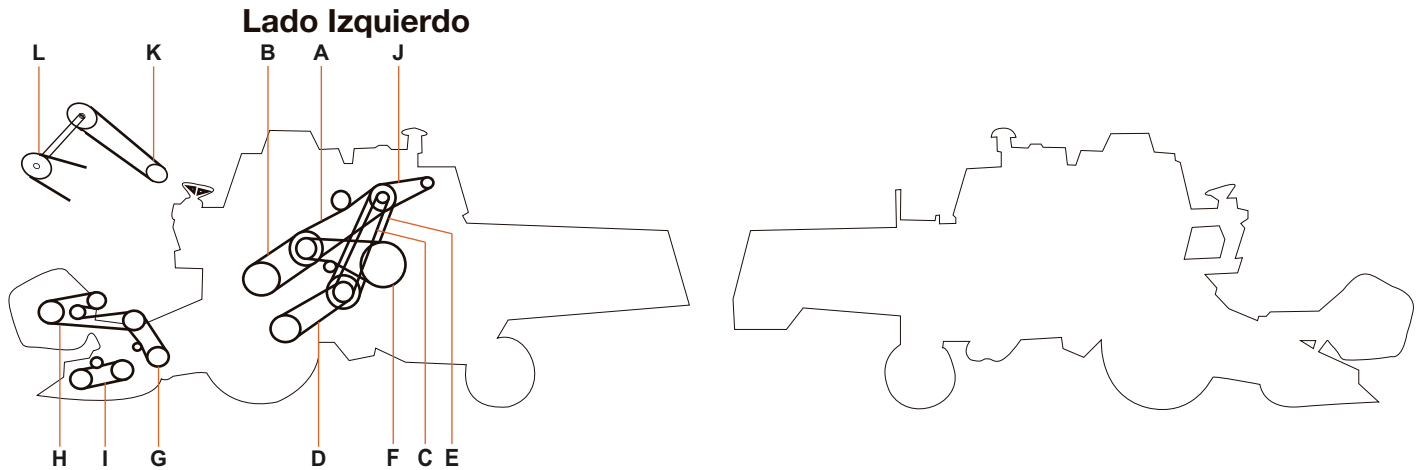
SECTOR	OEM	CARLISLE	DESCRIPCIÓN	LADO	CANT.
		50X3400-DA	Variador Cilindro Trillador (HM-134)		2
		AP-57	Aire Acondicionado		1
		AP-63	Ventilador Refrogeración Transmisión Hidrostática		2
		BP-112	Eje Intermedio a Compresor de Aire		1
		BP-130	Despajador a Eje Intermedio Toma de Aire Giratoria		1
		BP-144	Toma de Aire Giratoria		1
		BP-49	Mando a Descarga Tolva		2
		BP-89	Espaciador de Granza		1
		CC-128	Mando Sacapajas		1
		CP-123	Eje Despajador a Embrague Plataforma		3
		CP-124	Eje Reductor a Cilindro para Maíz (Polea 180 mm.)		4
		CP-127	Eje Reductor a Cilindro para Trigo (Polea 260 mm.)		4
		CP-127	Mando Plataforma a Mando de Cuchilla		2
		CP-132	Eje Intermedio Motor a Descarga Tolva		1
		CP-151	Toma de Fuerza a Mando Despajador		3
		CP-155	Toma de Fuerza a Tensor Triturador		2
		CP-215	Tensor a Triturador		2
		CP-47	Eje Mando Molinete a Variador Molinete		1
		CP-60	Tensor Sacapajas a Eje Intermedio Removedor de Pajas		1
		CP-65	Despajador a Noria Grano Limpio		1
		CP-68	Variador Molinete a Polea Molinete		1
		CP-70	Variador Ventilador a Polea Ventilador		1
		CP-71	Despajador a Variador Ventilador		1
		CP-71	Tensor Intermedio a Removedor de Pajas		1
		CP-75	Mando de 1er. Despajador a 2do. Despajador		2
		CP-77	Motor a Transmisión Hidrostática		3
		CP-86	Despajador a Noria Retorno		1
		DP-121	Despajador a Transportador de Granos		1





## 3640 / 3640 A / 5650 / 5650 A / 5650 T (derecho)

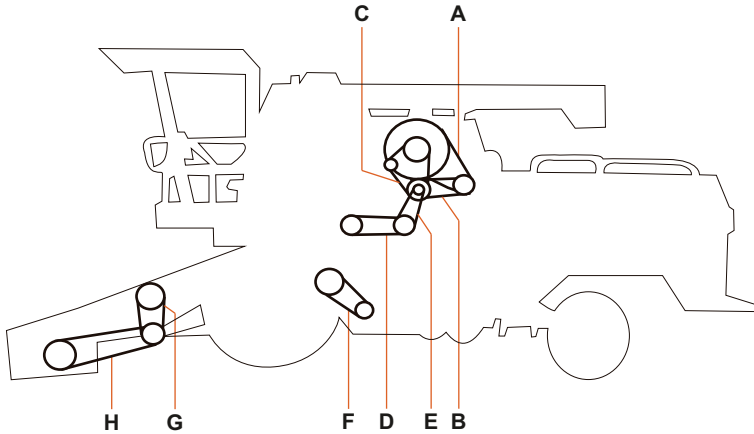
SECTOR	OEM	CARLISLE	DESCRIPCIÓN	LADO	CANT.
A	1483881M1	CP-92	1° Ventilador	DER.	1
B	1483880M1	CP-54	2° Ventilador (Hasta serie 1837)	DER.	1
B	418192M1	CX-61	2° Ventilador (Desde serie 1838)	DER.	2
C	3175160M1	CP-240	1° Picador de Paja	DER.	1
D	3175109M1	CP-168	2° Picador de Paja	DER.	1
E	1483884M1	CP-117	Alimentador del Cilindro (Desde 06/02)	DER.	1
F	1483882M1	CP-63	2° Descarga Tolva (3640/5650/5650-T Hasta 09/88)	DER.	1
F	068918T1	RBP-109-2	2° Descarga Tolva (5650/5650-T Desde 10/01)	DER.	1
F	039363T1	RBX-112-2	2° Descarga Tolva (3640-A/5650-A Hasta 05/02)	DER.	1
F	068918T1	RBP-109-2	2° Descarga Tolva (3640-A/5650-A Desde 06/02)	DER.	1
G	487802M2	AX-47	Ventilador (3640 Perkins Hasta 09/88)	DER.	2
G	3145238M1	AX-58	Ventilador (3640 Perkins Desde 09/88)	DER.	2
G	3145238M1	AX-58	Ventilador (3640 Perkins Desde 09/88) y (3640-A/5650-A/5650-T/5650)	DER.	2
H	2834466M1	BX-55	Bomba Hidráulica	DER.	1
I	1483201M1	BX-53	Bomba Hidráulica Molinete	DER.	1
I	3590943M1	BX-53	Bomba Hidráulica Molinete	DER.	1
#	2834466M1	BX-55	Compresor A/A	DER.	1
#	063211T1	RBP-78-2	1° Descarga	DER.	1
#	065188T1	RBP-109-2	Elevador de Granos Limpios	DER.	1
#	3911586CM	8PK1435	Alternador	DER.	1



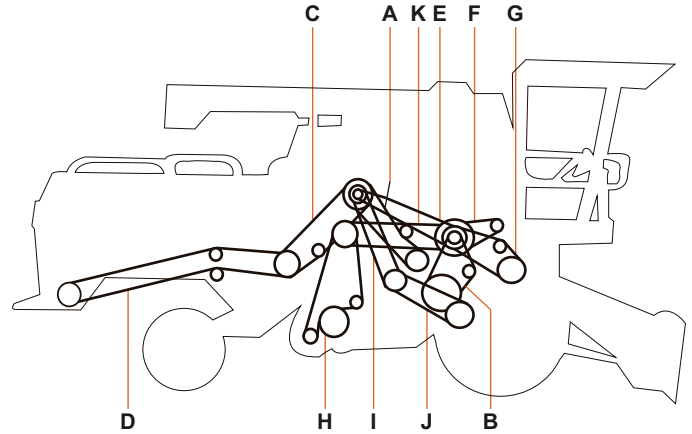
## 3640 / 3640 A / 5650 / 5650 A / 5650 T (izquierdo)

SECTOR	OEM	CARLISLE	DESCRIPCIÓN	LADO	CANT.
A	059105T1	RBP-144-4	1° del Cilindro (3640-A/5650-A)	IZQ.	1
A	3099829M1	RBX-131-4K	1° del Cilindro (3640/5650)	IZQ.	1
A	3098153M1	RBP-131-3	1° del Cilindro (5650-T)	IZQ.	1
B	3226972M2	HM-75	2° del Cilindro (3640-A)	IZQ.	1
B	064441T1	44X2121-DA	2° del Cilindro (5650-A) (HL-84)	IZQ.	1
B	2833904M3	44X2121-DA	2° del Cilindro (3640/5650/5650-T) (HL-84)	IZQ.	1
B	230092M2	44X2121-DA	2° del Cilindro (3640/5650/5650-T) (HL-84)	IZQ.	1
B	3226971M1	55X2265-DA	2° del Cilindro (Version Argentina)	IZQ.	1
B	3226972M1	51X2291-DA	2° del Cilindro (Opcional) (HM-90)	IZQ.	1
C	059106T1	44X3475-DA	1° Tracción de Ruedas (3640-A/5650-A) (HL-137)	IZQ.	1
C	3098211M2	44X3202-DA	1° Tracción de Ruedas (3640/5650/5650-T Desde 01/01 a 12/01) (HL-126)	IZQ.	1
D	064430T1	44X2418-DA	2° Tracción de Ruedas (3640-A/5650-A Hasta 05/02) (HL-95)	IZQ.	1
D	3098212M2	44X2418-DA	2° Tracción de Ruedas (3640-A/5650-A Hasta 05/02) (HL-95)	IZQ.	1
D	062805T1	43X2900-DA	2° Tracción de Ruedas (3640-A/5650-A Hasta 05/02) (HL-115)	IZQ.	1
D	6200432M1	43X2780-DA	2° Tracción de Ruedas (3640-A/5650-A Desde 06/02) (HL-110)	IZQ.	1
D	064430T1	44X2418-DA	2° Tracción de Ruedas (5650/5650-T Desde 01/01 a 12/01) (HL-95)	IZQ.	1
D	3098212M2	44X2418-DA	2° Tracción de Ruedas (3640 Desde 01/01 a 12/01) (HL-95)	IZQ.	1
E	1483277M1	BP-128	Zaranda (3640/5650/5650-T Hasta 2002)	IZQ.	1
E	3316647M1	CP-132	Zaranda (3640/5650/5650-T Desde 2003) y (3640-A/5650-A)	IZQ.	1
F	062805T1	43X2900-DA	Accionamiento del Cilindro (3640-A/5650-A) (HL-115)	IZQ.	1
G	1722836M1	38X1435-DA	1° Molinete (HK-57)	IZQ.	1
G	3099082M1	BP-168	2° Molinete Plataforma Antigua (3640/5650/5650-T)	IZQ.	1
H	3315232M1	BP-142	2° Molinete Plataforma Rígida y Flexible (3640/5650/5650-T)	IZQ.	1
H	061107T1	CP-80	2° Molinete Plataforma Rígida (3640-A/5650-A Hasta 12/01)	IZQ.	1
H	063971T1	CP-88	2° Molinete Plataforma Rígida (3640-A/5650-A Desde 01/12)	IZQ.	1
I	1722835M1	CP-79	Cuchillas Plataforma Antigua	IZQ.	1
I	053928T1	CP-108	Cuchillas Plataforma HyperFlex (3640-A/5650-A)	IZQ.	1
I	C31064-4	CP-81	Cuchillas Plataforma Rígida Inferior (3640-A/5650-A)	IZQ.	1
I	063971T1	CP-88	Cuchillas Plataforma Rígida Superior (3640-A/5650-A)	IZQ.	1
I	6220817M1	2RHC195	Cuchillas Plataforma PowerFlex (3640-A/5650-A)	IZQ.	1
I	C1MT05X211	CP-115	Cuchilla Plataforma SuperFlex (5650/5650-T)	IZQ.	1
J	487802M2	AX-47	Compresor de Aire (3640/5650/5650-T)	IZQ.	1
J	117029010800	AP-55	Compresor de Aire (3640-A/5650-A)	IZQ.	1
K	038355T1	AX-71	2° Tela Rotativa	IZQ.	1
L	038357T1	AP-112	1° Tela Rotativa	IZQ.	1

## Lado Izquierdo



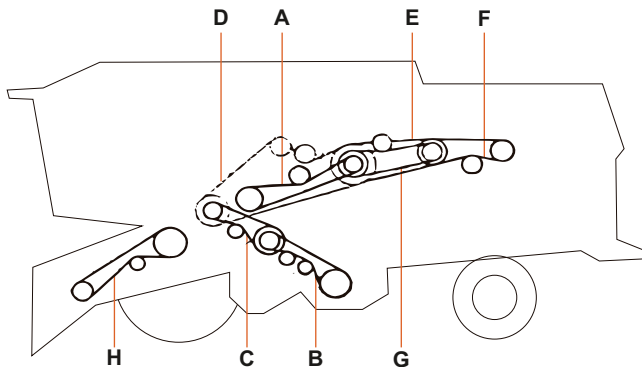
## Lado Derecho



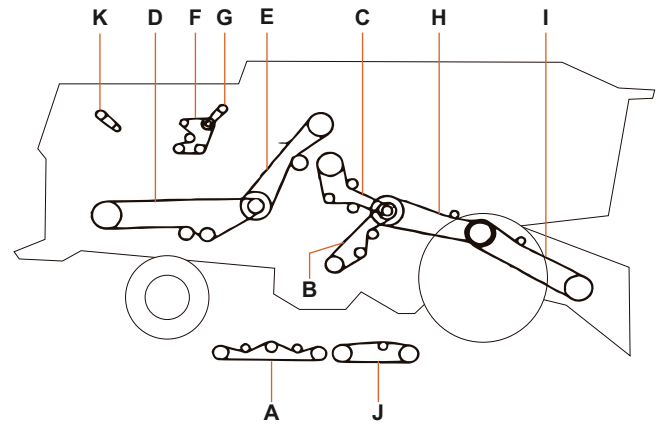
## 6845 / 6855 / 6855 HYDRO

SECTOR	OEM	CARLISLE	DESCRIPCIÓN	LADO	CANT.
A	1483883M1	28X2930-DA	Descarga Tolva (6845)	DER.	1
A	039363T1	RBX-112-2	Descarga Tolva (6855)	DER.	1
B	880022156280	28X2930-DA	Zarandas	DER.	1
C	117537510400	HI-148	1° Picador de Paja (6845)	DER.	1
C	039630T1	RBP-216-2	1° Picador de Paja (6855 Desde 01/98)	DER.	1
D	117037015600	CP-196	2° Picador de Paja (6845)	DER.	1
D	039631T1	RBP-92-2	2° Picador de Paja (6855 Desde 01/98)	DER.	1
D	850000000136	CP-228	2° Picador de Paja (Arroz)	DER.	1
E	117512510400	RCP-147-4	Accionamiento Pricipal	DER.	1
E	038580T1	RBP-92-3	Accionamiento Principal (Hydro)	DER.	1
F	117522513800	CP-76	Bomba Hidráulica (6845)	DER.	1
F	418192M1	CX-61	Bomba Hidráulica (6855)	DER.	2
G	117509112400	8VX1320	Alimentador del Cilindro (6845)	DER.	1
G	117512519500	RCP-124-2	Alimentador del Cilindro (6855)	DER.	1
H	111614013400	CC-150	2° Elevador de Retrilla	DER.	1
I	117501524100	51X3294-DA	1° Tracción de Ruedas (HM-130)	DER.	1
J	117501524500	51X3251-DA	2° Tracción de Ruedas (HM-128)	DER.	1
K	880077536410	CP-158	1° Elevador de Retrilla	DER.	1
#	117518512900	2RH-152	Tracción Retrilla Picador	DER.	1
#	117518511200	CP-136	Tracción Retrilla	DER.	1
#	117516551400	64X2305-DA	Variador de Cilindro	DER.	1
A	117502518400	AP-105	2° Filtro Rotativo (Hasta 08/93)	IZQ.	1
A	038357T1	AP-112	2° Filtro Rotativo (Perkins Desde 09/93)	IZQ.	1
B	850009990198	AX-41	1° Filtro Rotativo (Perkins Hasta 08/93)	IZQ.	1
B	038355T1	AX-71	1° Filtro Rotativo (Perkins Desde 09/93)	IZQ.	1
B	117502518500	AP-45	1° Filtro Rotativo (MWM)	IZQ.	1
C	3450201247	10X1235-DU	Ventilador Motor (MWM)	IZQ.	1
C	2801859M1	AX-54	Ventilador Motor (Perkins)	IZQ.	1
C	117502616000	AX-44	Ventilador Motor 120 CV (Perkins)	IZQ.	1
D	117502527900	AX-26	1° Compresor de Aire	IZQ.	1
E	117502616000	AX-44	2° Compresor de Aire	IZQ.	1
F	117515516900	28X2000-DA	Ventilador (Hasta 08/93)	IZQ.	1
F	C1MT05X214	HJ-67	Ventilador (Desde 09/93 Hasta 09/95)	IZQ.	1
F	045682T1	26X2005-DA	Ventilador (Desde 10/95) (HI-79)	IZQ.	2
G	112366410000	CP-60	1° Cuchillas	IZQ.	1
H	112366410200	CP-77	2° Cuchillas (Plataforma Rígida)	IZQ.	1
H	112366410100	CP-84	2° Cuchillas (Plataforma Flexible)	IZQ.	1
#	112367521400	CP-95	Plataforma	IZQ.	1
#	048391T1	CP-92	Plataforma Rígida	IZQ.	1
#	048392T1	CP-125	Plataforma Hyperflex	IZQ.	1
#	038356T1	13X850-DU	Tela Rotativa y Compresor	IZQ.	2

## Lado Izquierdo



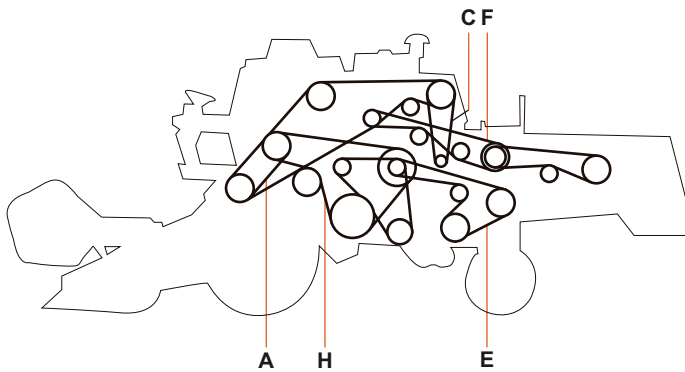
## Lado Derecho



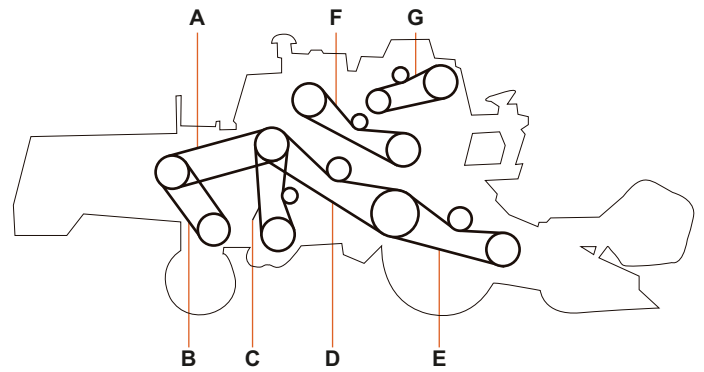
## 9690 / 9790 / 9895

SECTOR	OEM	CARLISLE	DESCRIPCIÓN	LADO	CANT.
A	71379105	4RH5V217	Alimentador	DER.	1
B	71394352	HI-115	Variador de Viento (9690/9790)	DER.	1
B	71400662	BX-108	Variador de Viento (9895 Hasta BHC08101 y Hasta HCC8101)	DER.	1
C	71385801	BB-107	Noria Retorno	DER.	1
D	71388712	71388712	2° Picador de Paja (9690 Hasta HR87101) y (9790 Hasta HR36101)	DER.	1
D	71406339	RBP-216-2	2° Picador de Paja (9895) (9690 Desde HR87101) y (9790 Desde HR36101)	DER.	1
D	1680230W1	BP-228	2° Dispensor de Paja	DER.	1
E	71385837	CP-132	1° Picador de Paja (9690 Hasta HR87101) y (9790 Hasta HR36101)	DER.	1
E	71406361	2RHB136	1° Picador de Paja (9690 Desde HR87102) y (9790 Desde HR36102)	DER.	1
E	227455M1	CP-128	1° Dispensor de Paja (9690/9790)	DER.	1
E	71406338	2RHB138	1° Picador de Paja (9895)	DER.	1
E	71424226	2RHB159	1° Picador de Paja (9895 desde HUC8101)	DER.	1
E	71424227	2RHB166	1° Picador de Paja (9895 desde HUC8101)	DER.	1
E	71414420	CP-124	1° Dispensor de Paja (9895)	DER.	1
F	71410501	8PK2055	Ventilador - Alternador (9690/9790 Kit Hasta HR36101)	DER.	1
F	3289213	8PK1755	Ventilador - Alternador (9690/9790 Hasta HR36101)	DER.	1
F	685121585	12PK1580	Ventilador - Alternador (9690/9790 SISU Desde HR36101)	DER.	1
F	685121530	12PK1530	Ventilador - Alternador (9690/9790 SISU Desde T11858)	DER.	1
F	2881607	8PK2055	Ventilador - Alternador (9895)	DER.	1
G	71148120	AX-49	Compresor A/A	DER.	1
H	71398384	RCP-133-2K	Embocador Trasero (9690/9790 Desde HR36101) y (9895)	DER.	1
I	71399519	RCP-157-3	Plataforma Velocidad Fija	DER.	1
J	71399505	HM-158	Variador de Plataforma	DER.	1
K	71396754	AX-67	Tela Rotativa	DER.	1
A	101102M1	2RHB148	Descarga Tolva (9690/9790)	IZQ.	1
A	71410767	2RHB142	Descarga Tolva (9865)	IZQ.	1
B	227455M1	CP-128	Noria Elevador (9690 Hasta HP87101) y (9790 Hasta HP36101)	IZQ.	1
B	71403685	CP-126	Noria Elevador (9690 Desde HP87102) y (9790 Desde HP36102)	IZQ.	1
B	71410765	RBP-126-2	Noria Elevador (9895 Desde HUC8101)	IZQ.	1
B	71403685	CP-126	Noria Elevador (9895 Desde HSC8101)	IZQ.	1
C	71390199	RBP-97-2	Zarandon	IZQ.	1
D	71386352	RBX-173-3	Mando Batidor (9690)	IZQ.	1
D	71388216	RBX-173-4	Mando Batidor (9790/9895)	IZQ.	1
E	71390188	3R16F3611	Mando Principal (9690/9790)	IZQ.	1
E	71403721	4RHB169	Mando Principal (9895)	IZQ.	1
F	71390210	4RHB90	Mando de Bomba Rotor (9690 Hasta HR87101) y (9790) (ex 71418976)	IZQ.	1
F	71418984	4RHB90	Mando de Bomba Rotor (9690 Desde HR87102) (ex 71396569)	IZQ.	1
F	71406285	RBX-100-4	Mando de Bomba Rotor (9895)	IZQ.	1
G	71418977	3RHB92	Bomba Hidrostática (9790 Hasta HR36101)	IZQ.	1
G	71418978	3RHB92	Bomba Hidrostática (9790 Desde HR36102)	IZQ.	1
G	71406286	4RHB106	Bomba Hidrostática (9895)	IZQ.	1
H	71398388	CP-192	Mando Embocador (9690/9790)	IZQ.	1
H	71427255	CP-192	Mando Embocador (9895 Desde HSC8101)	IZQ.	1
#	6220817M1	RCP-124-2	Cuchillas Plataforma	IZQ.	1

## Lado Izquierdo



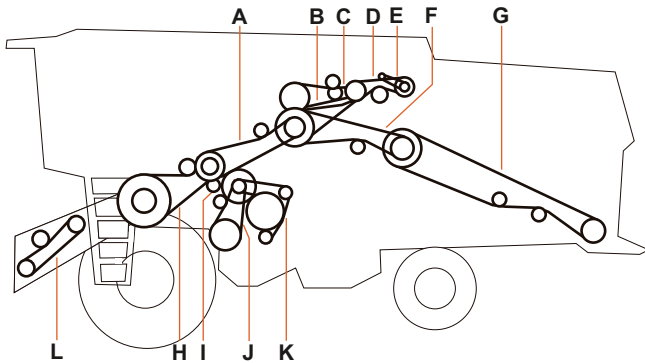
## Lado Derecho



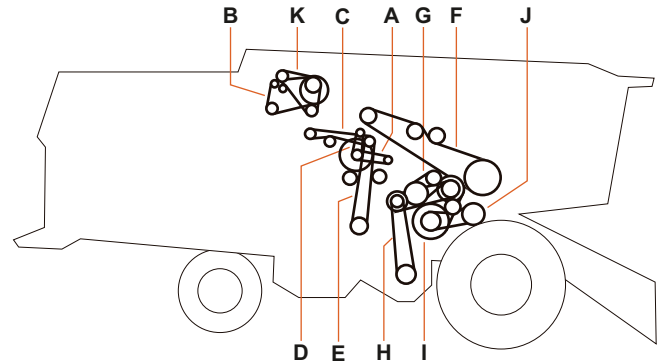
## 32

SECTOR	OEM	CARLISLE	DESCRIPCIÓN	LADO	CANT.
A	6200242M1	CP-81	1° Variador Ventilador	DER.	1
B	6203660M1	CP-79	2° Variador Ventilador	DER.	1
C	6203764M1	BP-103	Zarandas	DER.	2
D	6201516M1	RCP-137-2	1° Embocador	DER.	1
E	6212014M1	RCP-158-2	2° Embocador	DER.	1
E	6211508M1	RBP-180-2	2° Embocador (Arroz)	DER.	1
F	6203462M1	2RHB155	1° Descarga Tolva	DER.	1
G	039631T1	RBP-92-2	2° Descarga Tolva	DER.	1
#	6210650M1	CP-63	3° Accionamiento de Cilindro (Opcional)	DER.	1
A	6230012M1	64X2305-DA	Variador de Trilla	IZQ.	1
C	6202555M1	RBP-83-3	Bomba Hidrostática	IZQ.	1
E	6216726M1	CP-143	Noria Elevador	IZQ.	1
F	6210826M1	RBX-122-2	1° Picador de Paja	IZQ.	1
H	6211250M1	CP-140	Intermediario Sacapajas	IZQ.	1
#	6211337M1	BP-220	Dispensor de Paja (Opcional)	IZQ.	1

## Lado Izquierdo



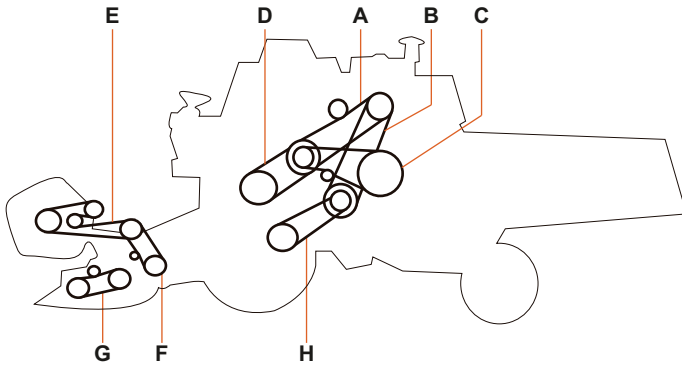
## Lado Derecho



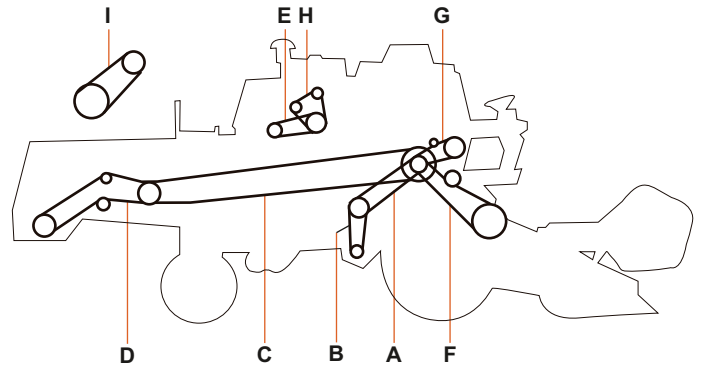
34 / 38

SECTOR	OEM	CARLISLE	DESCRIPCIÓN	LADO	CANT.
A	489734M2	AX-51	2° Compresor de Aire	DER.	1
B	060795P1	13X1950-DU	2° Tela Rotativa (hasta 12/00)	DER.	1
B	41990011	AX-81	2° Tela Rotativa (desde 01/01)	DER.	1
C	41998800	BP-82	Extractor - Tela Rotativa	DER.	1
D	41903400	AX-30	1° Compresor de aire	DER.	1
E	41937800	BP-115	Retrilla y Elevador de Granos (hasta 07/02)	DER.	2
E	068154T1	BP-119	Retrilla (desde 08/02)	DER.	2
E	065188T1	RBP-109-2	Elevador de Granos Limpios (Desde 11/03)	DER.	1
F	41978800	RBP-186-2	2° Descarga	DER.	1
G	41981200	32X2348-DA	1° Variador de Ventilador (HJ-92)	DER.	1
H	41981100	DP-105	2° Variador de Ventilador	DER.	1
I	41981000	HP-87	Variador de Cilindro (HO-86)	DER.	1
J	41982300	CP-90	Alimentador Cilindro de Trilla	DER.	4
J	41982000	CP-95	Alimentador Cilindro de Trilla p/porotos	DER.	4
K	060794P1	4PK1520	1° de Tela Rotativa (MF-34)	DER.	1
K	41990700	AX-54	1° de Tela Rotativa (MF-38)	DER.	1
A	41979900	RBP-148-5	2° Batidor	IZQ.	1
B	41978300	RBX-116-5	1° Batidor	IZQ.	1
C	41979100	RBP-100-2	1° Descarga	IZQ.	1
D	41990054	RBP-82-3	Bomba Hidrostática (MF-34)	IZQ.	1
D	41990061	RBP-83-4	Bomba Hidrostática (MF-38)	IZQ.	1
E	41904300	AX-41	Compresor de Aire Acondicionado	IZQ.	1
E	85000999198	AX-41	Compresor de Aire Acondicionado	IZQ.	1
E	072510T1	AX-44	Compresor de Aire Acondicionado (motor DEUTZ)	IZQ.	1
E	058147P1	AX-37	Compresor de Aire (desde 06/02)	IZQ.	1
F	41990049	BP-168	1° Picador de Paja	IZQ.	2
G	41978400	RBP-255-2	2° Picador de Paja (MF-34)	IZQ.	1
G	41978900	RBP-265-2	2° Picador de Paja (MF-38)	IZQ.	1
H	6211536M1	RBP-100-3	Embocador (MF-34)	IZQ.	1
H	41990065	RBP-141-4	Embocador (MF-38)	IZQ.	1
I	41990001	CP-82	1° Caja de Zarandas	IZQ.	1
J	41933700	BP-95	2° Caja de Zarandas	IZQ.	2
K	41979000	RBP-120-2	Sacapajas	IZQ.	1
L	71359598	CP-128	Cuchillas - Plataforma 25" y 30", p/ Power flex	IZQ.	1

## Lado Izquierdo



## Lado Derecho

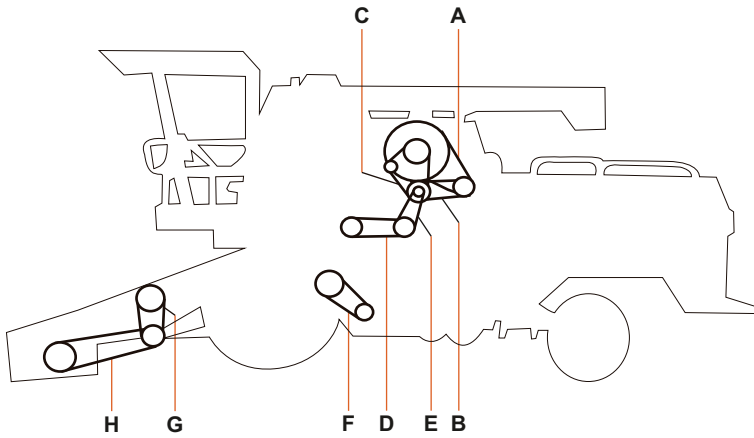


## 1630

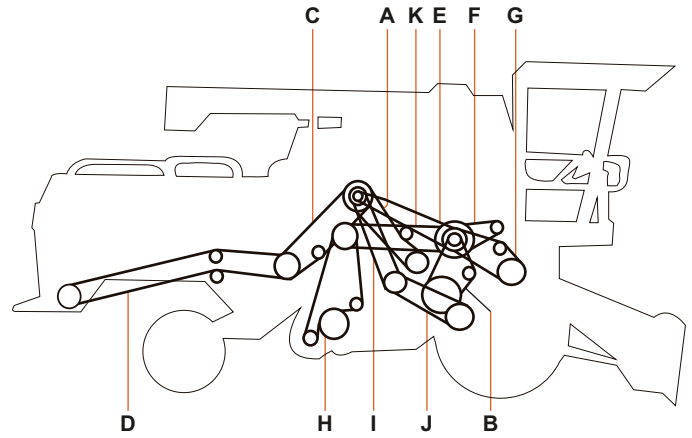
SECTOR	OEM	CARLISLE	DESCRIPCIÓN	LADO	CANT.
A	1483881M1	CP-92	1° Ventilador	DER.	1
B	1483880M1	CP-54	2° Ventilador	DER.	1
C	3175160M1	CP-240	1° Picador de Paja	DER.	1
C	3098812M1	CP-280	1° Picador de Paja (Arroz)	DER.	1
D	1731015M1	CP-130	2° Picador de Paja	DER.	1
E	1480826M1	BX-60	Bomba Hidráulica	DER.	1
F	1483884M1	CP-117	Alimentador del Cilindro	DER.	1
G	1483882M1	CP-63	Descarga del Tanque de Granos	DER.	1
H	489734M2	AX-51	Ventilador de Motor (Perkins)	DER.	2
I	1483201M1	BX-53	Bomba Hidráulica Molinete	DER.	1
I	3590943M1	BX-53	Bomba Hidráulica Molinete	DER.	1
A	3098153M1	RBP-131-3	1° del Cilindro (Hasta 09-88)	IZQ.	1
A	3099829M1	RBX-131-4K	1° del Cilindro (Desde 10-88)	IZQ.	1
B	3098211M2	44X3202-DA	1° Tracción de Ruedas (HL-126)	IZQ.	1
C	3316647M1	CP-132	Zaranda	IZQ.	1
D	230092M2	44X2121-DA	2° del Cilindro (HL-84)	IZQ.	1
D	2833904M3	44X2121-DA	2° del Cilindro (HL-84)	IZQ.	1
E	3099082M1	BP-168	2° Molinete Plataforma Antigua Rígida	IZQ.	1
E	3315232M1	BP-142	2° Molinete Plataforma Rígida y Flexible	IZQ.	1
F	1722836M1	38X1435-DA	1° Molinete (HK-57)	IZQ.	1
G	1722835M1	CP-79	Cuchillas	IZQ.	1
H	3098212M2	44X2418-DA	2° Tracción de Ruedas (HL-95)	IZQ.	1
#	038355T1	AX-71	2° Tela Rotativa	IZQ.	1
#	038357T1	AP-112	1° Tela Rotativa	IZQ.	1
#	487802M2	AX-47	Compresor de Aire (opcional)	IZQ.	1



## Lado Izquierdo



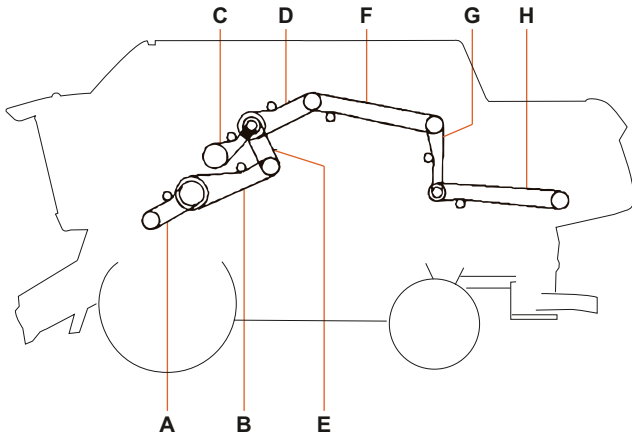
## Lado Derecho



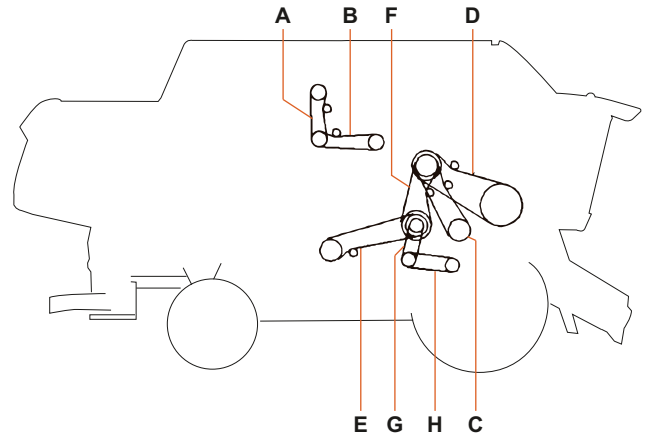
## MX90

SECTOR	OEM	CARLISLE	DESCRIPCIÓN	LADO	CANT.
A	1483883M1	28X2930-DA	Descarga Tolva	DER.	1
B	880022156280	28X2930-DA	Zarandas	DER.	1
C	117537510400	HI-148	1° Picador de Paja	DER.	1
D	117037015600	CP-196	2° Picador de Paja	DER.	2
D	113037510000	CP-228	2° Picador de Paja (Arroz)	DER.	1
E	117512510400	RCP-147-4	Accionamiento Pricipal	DER.	1
F	117522513800	CP-76	Bomba Hidráulica	DER.	1
G	117509112400	8VX1320	Alimentador del Cilindro (9070/9075)	DER.	1
H	111614013400	CC-150	2° Elevador de Retrilla	DER.	1
I	117501524100	51X3294-DA	1° Tracción de las Ruedas (HM-130)	DER.	1
J	117501524500	51X3251-DA	2° Tracción de Ruedas (HM-128)	DER.	1
K	880009990198	CP-158	1° Elevador de Retrilla	DER.	1
K	880077536410	CP-158	1° Elevador de Retrilla	DER.	1
A	117502518400	AP-105	2° Filtro Rotativo	IZQ.	1
B	117502518500	AP-45	1° Filtro Rotativo (MWM)	IZQ.	1
C	850009990198	AX-41	1° Filtro Rotativo (Perkins)	IZQ.	2
D	603450201247	10X1235-DU	Ventilador del Motor (MWM)	IZQ.	2
E	2801859M1	AX-54	Ventilador del Motor (Perkins)	IZQ.	2
F	117502527900	AX-26	1° Compresor de Aire	IZQ.	2
G	117502616000	AX-44	2° Compresor de Aire	IZQ.	2
G	117502616000	AX-44	Ventilador Motor 120 CV (Perkins)	IZQ.	2
H	117515516900	28X2000-DA	Ventilador	IZQ.	1
I	112366410000	CP-60	1° Cuchillas	IZQ.	2
J	112366410200	CP-77	2° Cuchillas (Plataforma Rígida)	IZQ.	2
K	112366410100	CP-84	2° Cuchillas (Plataforma Flexible)	IZQ.	1
L	117509112400	8VX1320	Alimentador del Cilindro	IZQ.	1

### Lado Izquierdo



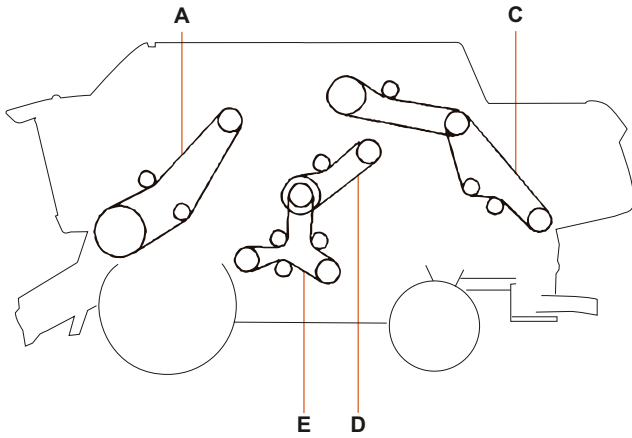
### Lado Derecho



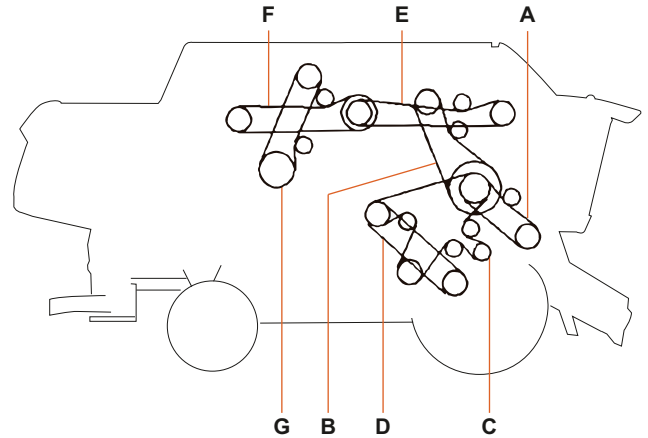
## 1360 / 1370

SECTOR	OEM	CARLISLE	DESCRIPCIÓN	LADO	CANT.
A	C010906543	CP-60	Motor - Eje Embrague Tolva (1360)	DER.	2
A	C050906169	CP-65	Motor - Eje Embrague Tolva (1370)	DER.	2
B	C010906415	CP-134	Embrague Tolva - Ele intermedio (1360)	DER.	2
B	C010906357	CP-134	Embrague Tolva - Ele intermedio (1360)	DER.	2
B	C050906170	CP-84	Embrague Tolva - Ele intermedio (1370)	DER.	2
C	C010906510	CP-115	Batidor - Eje Excentrico	DER.	1
D	C010906518	CP-153	Embocador	DER.	2
E	C010906525	CP-147	Noria Retorno	DER.	1
F	C010906574	CP-97	Ventilador - Sacapajas	DER.	2
G	C010906575	CP-63	Sacapajas a Variador de Viento (1360)	DER.	2
G	C050906172	CP-55	Sacapajas a Variador de Viento (1367)	DER.	1
H	206050981	32X2348-DA	Variador Ventilador (HJ-90)	DER.	1
#	C010906516	CP-93	Variador Ventilador - Eje Ventilador	DER.	1
#	C010906371	CP-130	Caja de Cuchillas	DER.	1
#	C010906521	AX-44	Aire Acondicionado	DER.	1
#	C010906524	AX-47	Aire Acondicionado	DER.	1
A	C010906508	CP-80	Eje Cilindro - Eje Acelerador	IZQ.	2
B	C010906502	RCP-148-3	Cilindro de Trilla	IZQ.	1
C	C010906503	CP-93	Eje Intermedio - Eje Batidor	IZQ.	3
D	C010906519	RCP-92-4	Eje Motor - Eje Intermedio	IZQ.	1
E	C010906501	HP-87	Variador Cilindro (HO-86)	IZQ.	1
F	C010906520	CP-137	Motor - Eje Puente Dispensor (1360)	IZQ.	1
F	C050906167	CP-165	Motor - Eje Puente Dispensor (1370)	IZQ.	1
G	C010906372	BX-36	Dispensor de Paja (1370)	IZQ.	1
G	C050906166	CX-75	Dispensor de Paja (1370)	IZQ.	1
H	C010906523	CP-220	Dispensor - Esparcidor	IZQ.	1
#	C010906513	CP-125	Batidor Grano Limpio a Eje Batidor Retrilla	IZQ.	1
#	C010906356	CP-79	Puente Motor - Puente Intermedio	IZQ.	1
#	C010906511	CP-103	Eje Batidor - Eje Puente Ventilador - Sacapajas	IZQ.	1

Lado Izquierdo

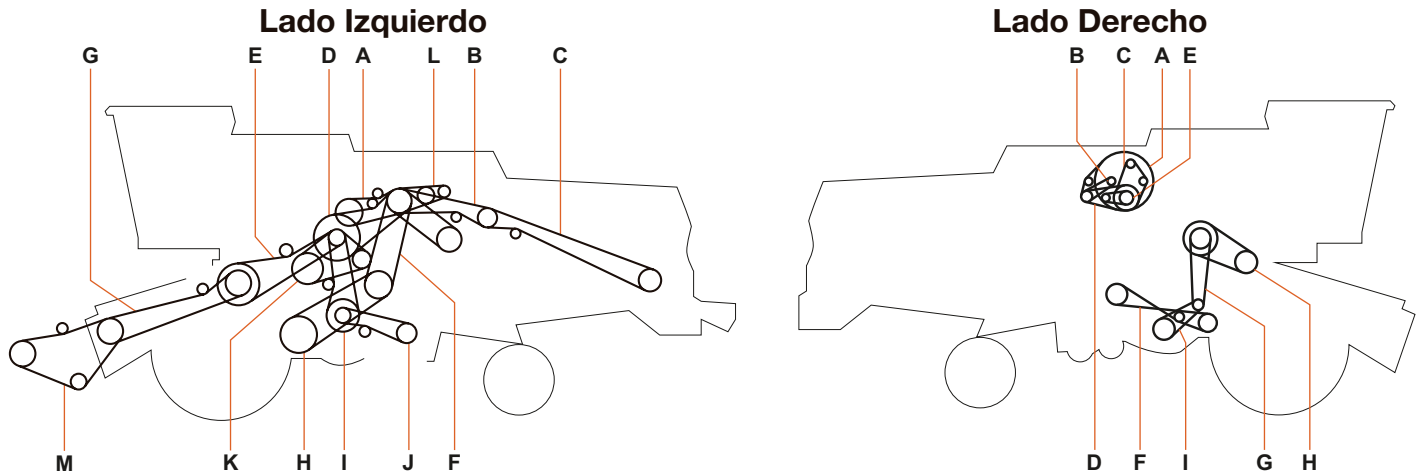


Lado Derecho



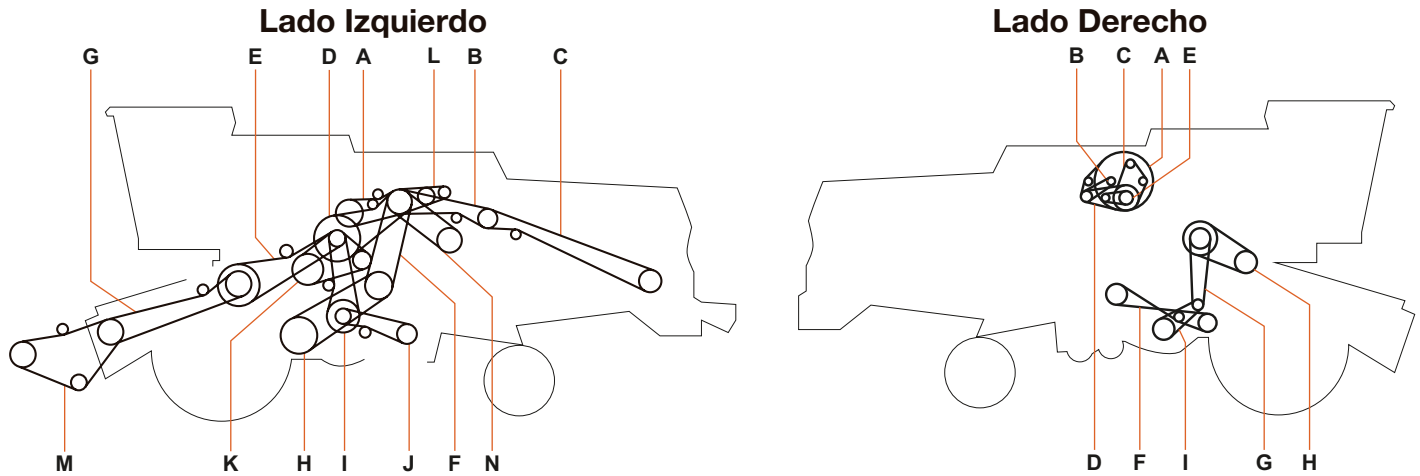
## 1475

SECTOR	OEM	CARLISLE	DESCRIPCIÓN	LADO	CANT.
A	206050912	2RHC83	Mando Triple Rolo Acelerador	DER.	1
B	206050914	RCP-124-2	Eje Intermediario Mando Triple	DER.	1
C	206050903	CP-265	Mando Triple Sin Fin y Cajon	DER.	1
D	206050981	32X2348-DA	Variador Ventilador (HJ-90)	DER.	1
E	206050916	CP-189	Embrague Descarga Tolva	DER.	2
F	206050915	CP-174	Motor - Embrague Descarga Tolva	DER.	2
G	206050901	CP-121	Eje Intermediario Trasero - Rolo Trasero	DER.	1
#	206050931	CP-140	Caja de Cuchillas Plataforma	DER.	1
A	206050917	CP-189	Embocador	IZQ.	3
C	206050911	CP-168	Dispensor	IZQ.	1
D	206050930	CP-95	Eje Intermedio Noria - Mando Doble	IZQ.	1
E	206050902	CP-163	Mando Doble - Noria Elevador y Retrilla	IZQ.	1



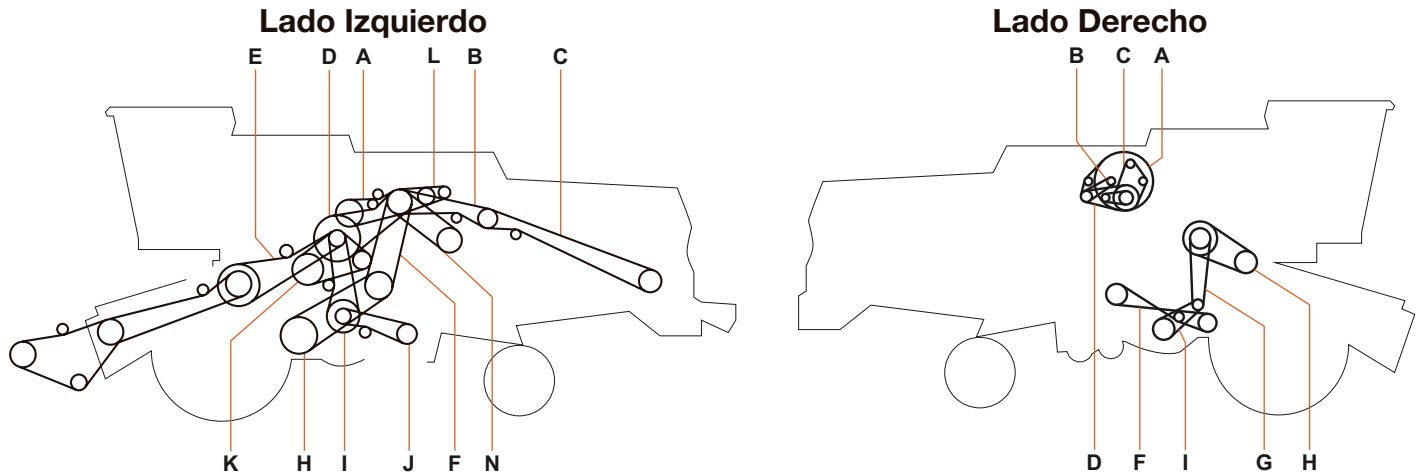
## 8040 / 8055

SECTOR	OEM	CARLISLE	DESCRIPCIÓN	LADO	CANT.
A	422441	AP-107	2° Filtro Rotativo	DER.	1
A	824516	AP-100	2° Filtro Rotativo (Desde 09/89 Ford)	DER.	1
B	427455	AX-67	Ventilador del Motor	DER.	1
B	824518	AX-60	Ventilador de Motor (Desde 09/89 Ford)	DER.	1
C	466140	AX-49	Alternador	DER.	1
C	823644	AX-51	Alternador (Desde 09/98 Ford)	DER.	1
D	427456	BP-85	1° Filtro Rotativo	DER.	1
D	824517	AX-71	1° Filtro Rotativo (Desde 09/89 Ford)	DER.	1
E	758728	AX-62	Bomba Hidráulica	DER.	1
F	431784	BP-111	Sacapajas	DER.	1
G	230057	CP-88	1° Ventilador	DER.	1
H	757725	50X2120-DA	Variador del Cilindro (HM-84)	DER.	1
I	395955	CP-65	2° Ventilador	DER.	1
#	824801	AX-41	Aire Acondicionado	DER.	1
A	447041	CP-98	Descarga de Tolva	IZQ.	1
A	337415	CP-98	Descarga de Tolva	IZQ.	1
B	468291	CP-137	1° Picador de Paja	IZQ.	1
C	468048	CP-197	2° Picador de Paja (Hasta 08/89)	IZQ.	1
C	756971	CP-196	2° Picador de Paja (Desde 09/89)	IZQ.	1
D	822427	RBP-131-3	Batidor (Hasta 08/89 MBB)	IZQ.	1
D	9817374	3R16F3611	Batidor (Desde 08/89 Ford)	IZQ.	1
E	424563	RCP-124-2	Alimentador del Cilindro	IZQ.	1
F	230077	44X3202-DA	1° Tracción de Ruedas (HL-126)	IZQ.	1
F	356024	44X3202-DA	1° Tracción de Ruedas (HL-126)	IZQ.	1
F	758632	44X3202-DA	1° Tracción de Ruedas (HL-126)	IZQ.	1
F	465059	45X3465-DA	1° Tracción de Ruedas (Arroz) (HL-136)	IZQ.	1
G	330715	CP-140	Plataforma	IZQ.	2
H	465058	44X3475-DA	2° Tracción de Ruedas (Arroz) (HL-137)	IZQ.	1
H	465059	45X3465-DA	2° Tracción de Ruedas (HL-136)	IZQ.	1
I	387469	CP-127	Zarandas	IZQ.	1
J	422731	CP-126	Elevador de Granos (Hasta 08/89 MBB)	IZQ.	1
J	753053	CP-130	Elevador de Granos (Desde 09/89 Ford)	IZQ.	1
L	824518	AX-60	Compresor A/A (Desde 09/89 Ford)	IZQ.	1
M	9579546	CX-100	Cuchillas	IZQ.	1



## TC 55 / TC 57 / TC 57 HYDRO / EXITUS

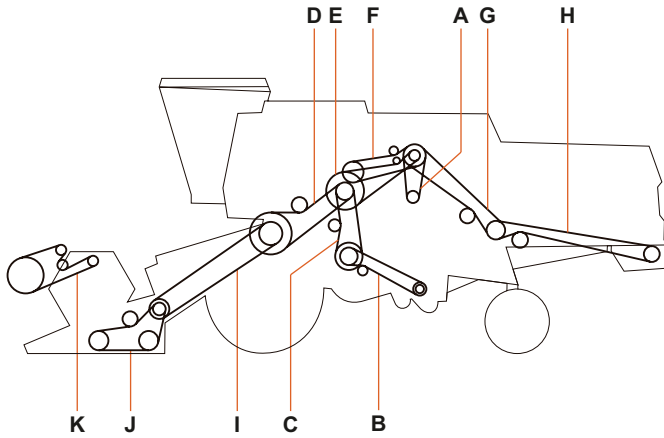
SECTOR	OEM	CARLISLE	DESCRIPCIÓN	LADO	CANT.
A	824176	AP-105	2° Filtro Rotativo	DER.	1
B	824518	AX-60	Ventilador de Motor	DER.	1
B	84999647	AX-58	Ventilador de Motor (TC57/57H)	DER.	1
C	9575059	AX-53	Alternador - Bomba de Agua	DER.	1
D	824175	AX-70	1° Filtro Rotativo	DER.	1
E	758728	AX-62	Bomba Hidráulica	DER.	1
F	431784	BP-111	Sacapajas	DER.	1
G	9515075	32X2348-DA	1° Ventilador (HJ-92)	DER.	1
H	387460	HP-87	Variador de Cilindro (HO-86)	DER.	1
H	87621086	HP-87	Variador de Cilindro (HO-86)	DER.	1
I	9515076	32X1863-DA	Variador Ventilador Inferior (HJ-73)	DER.	1
#	824182	AX-66	Compresor de A/A	DER.	1
#	824801	AX-41	Aire Acondicionado	DER.	1
A	230059	CP-108	Descarga de Tolva	IZQ.	1
B	330715	CP-140	1° Picador de Pajas	IZQ.	1
C	825399	CP-228	2° Picador de Pajas	IZQ.	1
D	825117	4RHB142	Batidor	IZQ.	1
E	424563	RCP-124-2	Alimentador del Cilindro	IZQ.	1
F	439129	45X3300-DA	1° Traccion de Ruedas (HL-130)	IZQ.	1
F	84981849	45X3300-DA	1° Traccion de Ruedas (HL-130)	IZQ.	1
G	330715	CP-140	Plataforma (Hasta 08/95)	IZQ.	2
G	9575153	CP-152	Plataforma (Desde 09/95 a 10/98)	IZQ.	2
G	84998862	CP-168	Plataforma (Desde 11/98)	IZQ.	2
H	755808	45X3175-DA	2° Traccion de Ruedas (HL-125)	IZQ.	1
H	439129	45X3300-DA	2° Traccion de Ruedas (Arroz) (HL-130)	IZQ.	1
H	84981849	45X3300-DA	2° Traccion de Ruedas (HL-130)	IZQ.	1
I	387469	CP-127	Zarandas	IZQ.	1
J	753053	CP-130	Elevador de Granos	IZQ.	1
K	825013	RBP-71-2	Separador Centrifugo	IZQ.	1
L	824182	AX-66	Compresor de A/A	IZQ.	1
M	616355	CP-111	Cuchillas	IZQ.	1
M	9579546	CX-100	Cuchillas (Arroz)	IZQ.	1
N	84999531	4RH5V106	Bomba Hidrostatica (Solo Hydro)	IZQ.	1



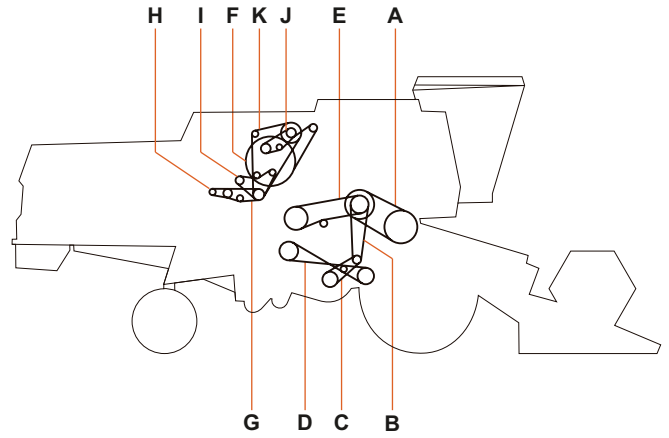
## TC 5070 / 5070 EXITUS

SECTOR	OEM	CARLISLE	DESCRIPCIÓN	LADO	CANT.
A	84989965	AP-124	Proteccion Filtro Rotativo	DER.	1
B	84994983	8PK1685	Alternador - Bomba de Agua	DER.	1
C	84061465	AX-59	2° Tela Rotativa	DER.	1
D	80381237	AX-54	1° Tela Rotativa	DER.	1
F	431784	BP-111	Sacapajas	DER.	1
G	9515075	32X2348-DA	1° Ventilador (HJ-92)	DER.	1
H	387460	HP-87	Variador de Cilindro (HO-86)	DER.	1
H	87621086	HP-87	Variador de Cilindro (HO-86)	DER.	1
I	9515076	32X1863-DA	2° Ventilador (HJ-73)	DER.	1
#	87567471	AX-36	Aire Acondicionado	DER.	1
#	87376325	RCP-108-2	Elevador de Paja	DER.	1
A	84991836	CP-108	Descarga de Tolva	IZQ.	1
A	84462590	CP-108	Descarga de Tolva	IZQ.	1
B	330715	CP-140	1° Picador de Pajas	IZQ.	1
C	825399	CP-228	2° Picador de Pajas	IZQ.	1
D	825117	4RHB142	Batidor	IZQ.	1
E	80424563	RCP-124-2	Alimentador de Cilindro	IZQ.	1
F	439129	45X3300-DA	1° Traccion de Ruedas (HL-130)	IZQ.	1
F	84981849	45X3300-DA	1° Traccion de Ruedas (HL-130)	IZQ.	1
J	753053	CP-130	Elevador de Granos y Retrilla	IZQ.	1
H	439129	45X3300-DA	2° Traccion de Ruedas (Arroz) (HL-130)	IZQ.	1
H	84981849	45X3300-DA	2° Traccion de Ruedas (HL-130)	IZQ.	1
H	755808	45X3175-DA	2° Traccion de Ruedas (HL-125)	IZQ.	1
I	387469	CP-127	Zarandas	IZQ.	1
K	825013	RBP-71-2	2° Batidor y Separador Rotativo (RS)	IZQ.	1
L	84994984	AX-38	Compresor de A/A	IZQ.	1
N	84999531	4RH5V106	Bomba Hidrostatica (Solo Exitus)	IZQ.	1

## Lado Izquierdo



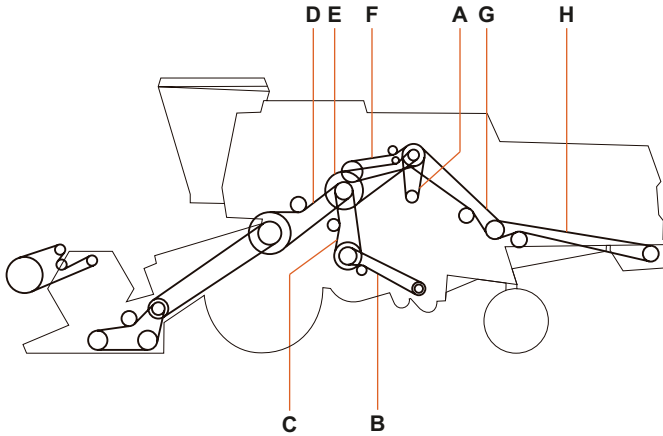
## Lado Derecho



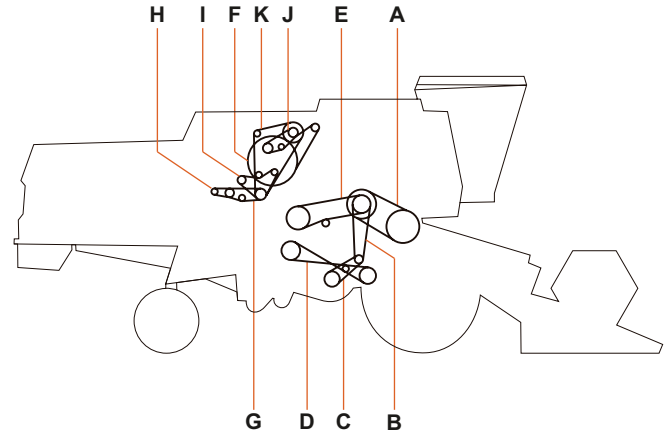
## TC 59

SECTOR	OEM	CARLISLE	DESCRIPCIÓN	LADO	CANT.
A	387460	HP-87	Variador de Cilindro (HO-86)	DER.	1
A	87621086	HP-87	Variador de Cilindro (HO-86)	DER.	1
B	9515075	32X2348-DA	1° Ventilador (HJ-92)	DER.	1
C	9515076	32X1863-DA	2° Ventilador (HJ-73)	DER.	1
D	431784	BP-111	Sacapajas	DER.	1
E	84026892	CP-73	Separador Centrifugo (RS)	DER.	1
F	84023912	AP-136	2° Filtro Rotativo	DER.	1
G	432642	AX-63	Compresor de Aire	DER.	1
H	84995734	AX-38	Compresor de A/A	DER.	1
I	84023913	8PK2250	Alternador - Bomba de Agua	DER.	1
J	84995733	AX-75	Ventilador Motor	DER.	1
K	84021588	AP-102	1° Tela Rotativa	DER.	1
A	9818873	4RHB106	Bomba Hidrostática	IZQ.	1
B	422731	CP-126	Elevador de Granos Limpios y Retrilla	IZQ.	1
C	387469	CP-127	Zarandas	IZQ.	1
D	424563	RCP-124-2	Alimentador del Cilindro	IZQ.	1
E	825117	4RHB142	Batidor	IZQ.	1
F	84026042	RBP-108-2	Descarga de Tolva de Granos	IZQ.	1
G	84996133	RBP-142-2	1° Picador de Paja	IZQ.	1
H	84996134	RBP-225-2	2° Picador de Paja	IZQ.	1
I	603720	HJ-51	1° Molinete Plataforma 19" y 23"	IZQ.	1
I	333255	CP-170	2° Molinete Plataforma 19" (Hasta 10/98)	IZQ.	1
J	756900	CP-182	2° Molinete Plataforma 23"	IZQ.	1
J	84998862	CP-168	2° Molinete Plataforma 19" (Desde 11/98)	IZQ.	2
K	9579546	CX-100	Cuchillas Plataforma 19" Rígida	IZQ.	1
K	616355	CP-111	Cuchillas Plataforma 19" Flexible y 23" (Desde 11/98)	IZQ.	1

### Lado Izquierdo



### Lado Derecho

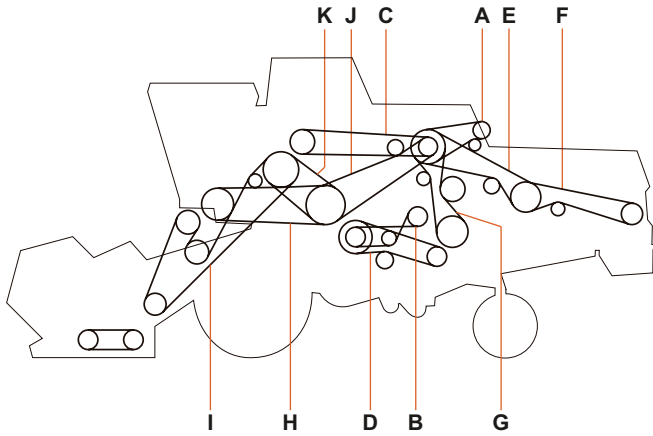


## TC 5090

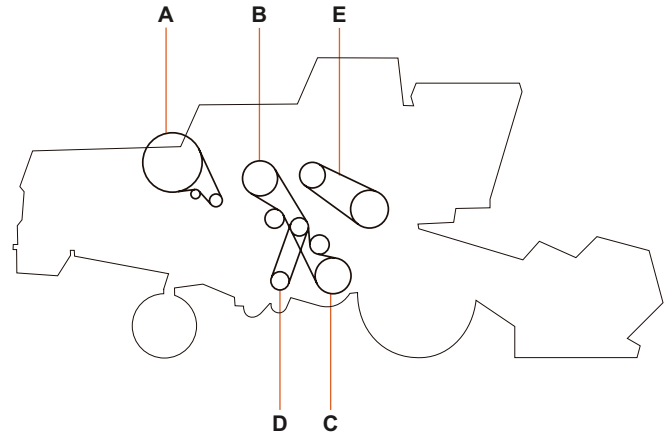
SECTOR	OEM	CARLISLE	DESCRIPCIÓN	LADO	CANT.
A	387460	HP-87	Variador de Cilindro (HO-86)	DER.	1
A	87621086	HP-87	Variador de Cilindro (HO-86)	DER.	1
B	9515075	32X2348-DA	1° Ventilador (HJ-92)	DER.	1
C	9515076	32X1863-DA	2° Ventilador (HJ-73)	DER.	1
D	431784	BP-111	Sacapajas	DER.	1
E	84026892	CP-73	Separador Centrifugo (RS)	DER.	1
F	84989965	AP-124	2° Filtro Rotativo	DER.	1
G	393519	AX-62	Compresor de Aire	DER.	1
H	84994987	AX-35	Compresor de A/A	DER.	1
I	87641387	AP-91	Alternador Bomba de Agua	DER.	1
J	84994983	8PK1685	Ventilador de Motor	DER.	1
K	84994984	AX-38	1° Filtro Rotativo	DER.	1
A	84999531	4RH5V106	Bomba Hidrostatica	IZQ.	1
B	753053	CP-130	Elevador de Granos y Retrilla	IZQ.	1
C	387469	CP-127	Zarandas	IZQ.	1
D	424563	RCP-124-2	Alimentador del Cilindro	IZQ.	1
E	825117	4RHB142	Batidor	IZQ.	1
F	84462590	CP-108	Descarga de Tolva	IZQ.	1
G	84996133	RBP-142-2	1° Picador de Paja	IZQ.	1
H	84996134	RBP-225-2	2° Picador de Paja	IZQ.	1
#	87375325	RCP-108-2	Elevador de Paja (STD)	IZQ.	1



### Lado Izquierdo



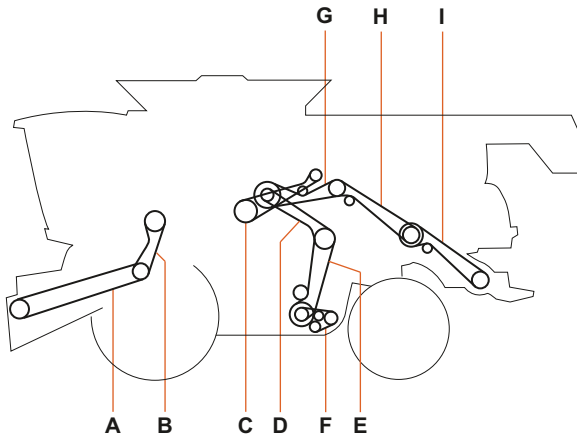
### Lado Derecho



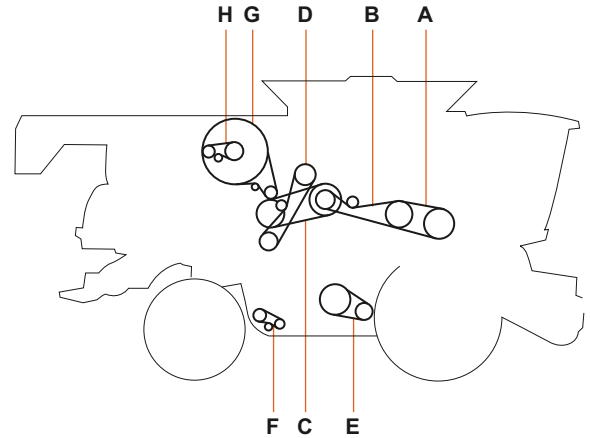
## CS 660

SECTOR	OEM	CARLISLE	DESCRIPCIÓN	LADO	CANT.
A	84989965	AP-124	2° Tela Rotativa	DER.	1
B	84073933	CP-71	Separador Centrifugo R.S.	DER.	1
C	84817635	CP-87	Zaranda	DER.	1
D	84073979	HJ-83	Variador Ventilador	DER.	1
E	84072772	5RHB75	Reductor Cilindro de Desgrane	DER.	1
E	84072815	4RHB88	Reductor Cilindro de Desgrane (Opcional)	DER.	1
#	84817626	AX-56	1° Tela Rotativa	DER.	1
#	84061465	AX-59	Ventilador de Motor	DER.	1
#	87605390	AX-57	Ventilador de Motor (Super Flow)	DER.	1
A	427456	BP-85	Bomba Hidraulica	IZQ.	1
B	84073276	BP-118	Sacapajas	IZQ.	1
C	84991836	CP-108	Tubo Descarga	IZQ.	1
D	422731	CP-126	Elevador de Granos y Retrilla	IZQ.	1
E	84075955	2RHB163	1° Picador de Paja	IZQ.	1
F	84981372	BP-210	Picador de Pajas Larga	IZQ.	2
G	84607713	RBP-120-3	Bomba Hidrostatica	IZQ.	1
H	89817374	3R16F3611	Elevador de Pajas	IZQ.	1
I	84991234	3RHB246	Plataforma Alimentador (Embocador)	IZQ.	1
J	84993120	RBX-173-4	Trasmision Principal	IZQ.	1
K	84035748	HP-93	Variador Cilindro y Batidor (HO-93)	IZQ.	1
#	87027209	CP-114	Cuchillas	IZQ.	1
#		BB-170	Dispensor (Reforma)	IZQ.	1

### Lado Izquierdo



### Lado Derecho

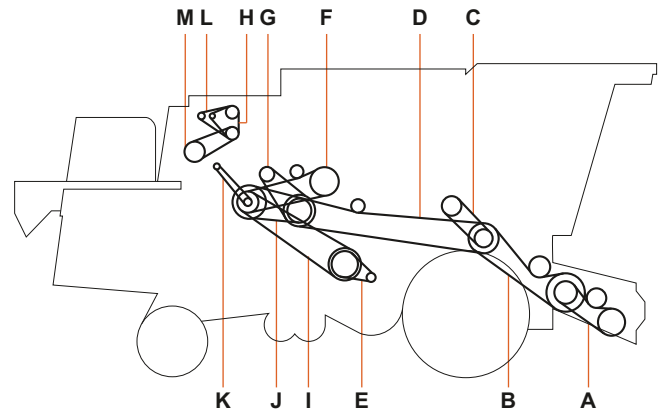
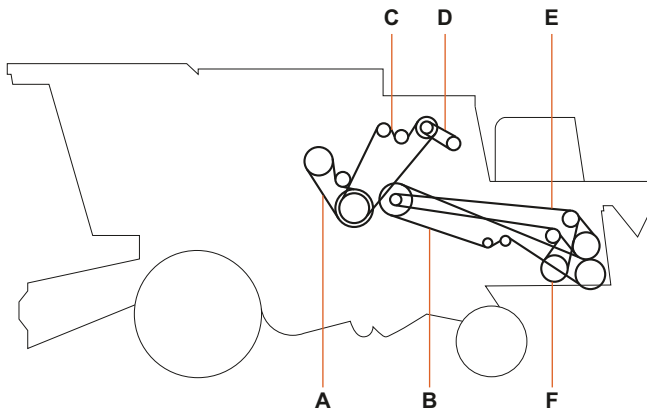


## CR 9060 / 9060E / CR 9080 / 9080E

SECTOR	OEM	CARLISLE	DESCRIPCIÓN	LADO	CANT.
A	86589482	3RHB195	1° Alimentador S/Variador	DER.	1
A	87583899	3RHB144	1° Alimentador C/Variador Speed UP (9060E/9080E Desde D660)	DER.	1
B	86596143	HQ-87	2° Alimentador C/Variador STD (9060E/9080E Hasta C659)	DER.	1
B	87583907	HQ-87	2° Alimentador C/Variador Speed UP (9060E/9080E Desde D660)	DER.	1
B	87053804	HQ-118	Rotor (9060)	DER.	1
B	87676816	HQ-118	Rotor Alta Performance (9060/9060E)	DER.	1
B	87053803	HQ-116	Rotor (9080)	DER.	1
B	87540195	HQ-116	Rotor Alta Performance (9080/9080E)	DER.	1
C	87622201	HQ-118	Rotor S/Variador (9060 E)	DER.	1
C	87547837	HQ-116	Rotor S/Variador (9080 E)	DER.	1
C	86596143	HQ-87	Rotor Alimentador C/Variador (9060E/9080E Hasta C659)	DER.	1
C	87583907	HQ-87	Rotor Alimentador C/Variador (9060E/9080E Desde D660)	DER.	1
D	87319821	RBP-126-2	Mando Elevador de Granos	DER.	1
E	84817627	HJ-72	Variador de Ventilador	DER.	1
E	84023277	HJ-59	Variador de Ventilador (Semillas)	DER.	1
F	84058339	BP-42	Elevador Retorno (9060/9080) (9060E/9080E Hasta C675)	DER.	2
F	84455757	BP-41	Elevador Retorno (9060E/9080E Hasta F676719)	DER.	2
F	84196804	BP-42	Elevador Retorno (9060E/9080E Desde D720)	DER.	2
G	84057085	AP-144	Chupador (9060/9060E/9080) (Hasta C599)	DER.	1
G	87284244	13X1850-DU	Chupador (9080E)	DER.	2
H	445930	AX-70	Ventilador de Motor (9060/9060E)	DER.	2
#	84818007	4PK1040	A/A S/Calefaccion (9060/9080) y A/A (9060E Hasta C635)	DER.	1
#	84818008	4PK1090	A/A (9060E Desde D604 / 9080E)	DER.	1
#	87382455	4PK1090	A/A (9080E)	DER.	1
#	87556830	SPZX-1470	Tela Rotativa (9060/9060E/9080)	DER.	1
A	84072421	4RHB259	Plataforma (9060/9060E/9080)	IZQ.	1
A	87545653	4RHB264	Plataforma (9080E)	IZQ.	1
B	87636309	BP-68	Mando Hidraulico Batidor (9060E/9080/9080E)	IZQ.	1
C	87011585	RBP-126-2	Sin Fin Descarga	IZQ.	1
D	86566286	2RHB119	Batidor (9060/9060E/9080 Hasta C579)	IZQ.	1
D	87580099	2RHB119	Batidor (9060/9060E/9080 Desde D580)	IZQ.	1
D	87546479	RBP-126-2	Batidor (9080E)	IZQ.	1
E	86566287	CP-130	Retrilla (9060/9060E/9080)	IZQ.	1
E	87315599	CP-127	Retrilla (9080E)	IZQ.	1
F	84056913	BP-76	Caja de Limpieza (9060/9060E/9080)	IZQ.	2
F	87325684	BP-79	Caja de Limpieza (9080E)	IZQ.	2
G	86566606	RBP-128-4	Transmisión Principal (9060/9060E/9080 Hasta C575)	IZQ.	1
G	87580097	RBP-128-4	Transmisión Principal (9060/9060E/9080 Desde D576)	IZQ.	1
G	87545651	5RHB127	Transmisión Principal (9080E)	IZQ.	1
H	87031779	2RHB136	1° Picador de Paja (Hasta C579)	IZQ.	1
H	87580100	2RHB136	1° Picador de Paja (Desde D580)	IZQ.	1
I	87526022	2RHB138	2° Picador de Paja (Hasta C723)	IZQ.	1
I	84168012	2RHB138	2° Picador de Paja (Desde D724)	IZQ.	1

## Lado Izquierdo

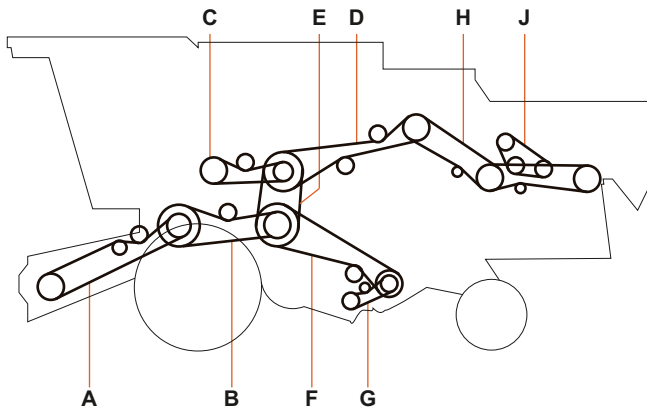
## Lado Derecho



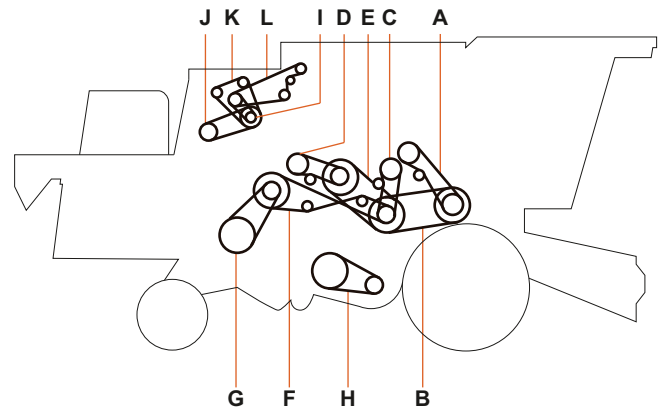
## TR 97 / TR 98

SECTOR	OEM	CARLISLE	DESCRIPCIÓN	LADO	CANT.
A	699268	R5VX-800-5	2° Plataforma	DER.	1
B	9613963	3RHB158	1° Plataforma Velocidad Fija (TR-98)	DER.	1
B	621367	RCP-112-2	1° Plataforma Velocidad Fija (TR-97)	DER.	1
B	86610860	51X3251-DA	1° Plataforma Velocidad Variable (HM-128) (TR-98)	DER.	1
B	9601511	51X3251-DA	1° Plataforma Velocidad Variable (HM-128) (TR-97)	DER.	1
C	9609607	BP-58	Bomba Hidraulica del Cilindro	DER.	1
D	86503087	DP-189	Mando Principal	DER.	1
E	773300	HJ-62	Ventilador - Velocidad Intermedia (61.6")	DER.	1
E	710752	HJ-52	Ventilador - Velocidad Lenta (52")	DER.	1
E	792811	HK-70	Ventilador - Velocidad Rapida (69.5")	DER.	1
F	230164	CP-95	Elevador de Granos Limpios	DER.	1
F	9604713	RBP-97-2	Elevador de Granos Limpios (Mejorado)	DER.	1
G	86518568	73X2280-DA	Rotor STD (HQ-91)	DER.	1
G	86518659	HQ-93	Rotor Alta Velocidad (TR-98)	DER.	1
G	692975	HQ-93	Rotor Alta Velocidad (TR-97)	DER.	1
H	773255	AX-57	Bomba Hidráulica	DER.	2
H	9835816	AX-60	Bomba Hidráulica	DER.	2
I	774747	RBP-124-2	Zaranda	DER.	1
J	86520042	RBP-80-2	Descarga Batidor	DER.	1
K	859063	BB-90	1° Tela Rotativa	DER.	1
L	86513664	8PK2275	Alternador (TR-98)	DER.	1
M	773255	AX-57	Bomba Hidráulica	DER.	2
M	9835816	AX-60	Bomba Hidráulica	DER.	2
#	592711	AX-51	Bomba de Agua (Ford) (TR-97)	DER.	1
A	86514256	CP-112	Descarga de Tolva	IZQ.	1
A	87020184	CP-113	Descarga de Tolva	IZQ.	1
B	86547070	RBP-225-2	Picador de Paja (Hasta 563259)	IZQ.	1
B	618853	RBP-225-2	Picador de Paja (Hasta 563259)	IZQ.	1
B	86547809	RBP-225-3	Picador de Paja (Desde 563260)	IZQ.	1
C	86514163	6RH5V172	Mando Principal Hidrostático (TR-98)	IZQ.	1
C	797979	6RH5V170	Mando Principal Hidrostático (TR-97)	IZQ.	1
D	9842660	AX-55	Compresor A/A (TR-98)	IZQ.	1
E	618040	BP-225	Dispensor de Paja	IZQ.	1
F	331019	BP-198	Tambor Entrada Picador de Paja (TR-98)	IZQ.	1
F	230143	BP-195	Tambor Entrada Picador de Paja (TR-97)	IZQ.	1
#	577240	AX-52	Alternador (54.6") (TR-97)	IZQ.	1
#	626657	AX-53	Alternador (55.5") (TR-97)	IZQ.	1
#	99829162	AX-95	Alternador (97.7") (TR-97)	IZQ.	1
#	626657	AX-53	Compresor A/A (TR-97)	IZQ.	1

## Lado Izquierdo

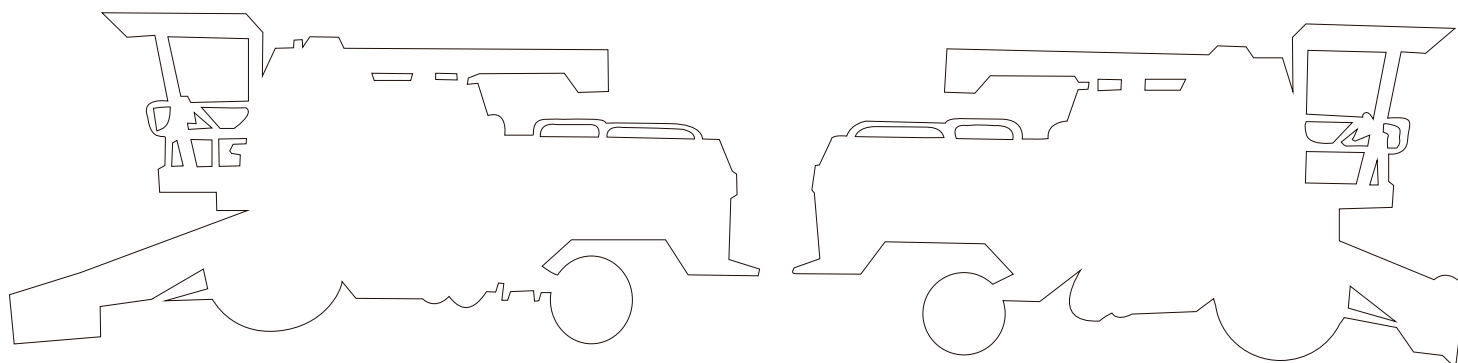


## Lado Derecho



## TX 68

SECTOR	OEM	CARLISLE	DESCRIPCIÓN	LADO	CANT.
A	89513984	CP-99	Batidor Velocidad Variable	DER.	1
A	84817628	CP-99	Batidor Velocidad Variable	DER.	1
A	84038109	CP-92	Batidor Velocidad Constante	DER.	1
B	89832601	HN-92	Variador de Cilindro (Hasta 83112400)	DER.	1
B	80434160	HN-92	Variador de Cilindro (Hasta 83112400)	DER.	1
B	84078581	HO-96	Variador de Cilindro (Desde 83112401)	DER.	1
C	84015852	BP-60	Elevador de Granos Limpios	DER.	1
C	84817636	BP-60	Elevador de Granos Limpios	DER.	1
C	84005357	BP-58	Elevador de Granos Limpios Alta Velocidad	DER.	1
D	84015852	BP-60	Batidor de Paja	DER.	1
D	84817636	BP-60	Batidor de Paja	DER.	1
E	89850770	CP-85	Separador Rotativo (Hasta 8308000)	DER.	1
E	84015531	CP-87	Separador Rotativo (Hasta 831053000)	DER.	1
E	84817635	CP-87	Separador Rotativo (Hasta 831053000)	DER.	1
E	84037815	RCP-88-2	Separador Rotativo (Desde 831053001)	DER.	1
F	80754389	BP-107	2° Sacapajas	DER.	1
F	84817625	BP-107	2° Sacapajas	DER.	1
G	80754388	BP-55	1° Sacapajas	DER.	1
G	80230043	BP-55	1° Sacapajas	DER.	1
H	89502654	HJ-72	Variador de Ventilador	DER.	1
H	84817627	HJ-72	Variador de Ventilador	DER.	1
H	84023277	HJ-59	Variador de Ventilador (Semillas)	DER.	1
H	84023278	HJ-62	Variador de Ventilador (Marco Bloqueado)	DER.	1
I	84000838	AX-78	Intermediario Filtro Rotativo (Hasta 831077000)	DER.	1
I	84037964	AX-84	Intermediario Filtro Rotativo (Desde 831077001)	DER.	1
J	89835816	AX-60	Bomba Hidráulica	DER.	1
K	84007307	AX-74	Alternador A/A	DER.	1
L	89817959	SPAX-2032	Ventilador de Motor (Desde 831035001)	DER.	1
A	84817634	RBP-200-4	Plataforma	IZQ.	1
B	89832309	3RHB127	Alimentador	IZQ.	1
C	89814069	RBP-65-2	Sin Fin Descarga	IZQ.	1
D	80922911	4RHB166	Mando Principal (Hasta 831035000)	IZQ.	1
D	89831571	4RHB167	Mando Principal (Desde 831035001)	IZQ.	1
E	80455865	4RHB90	Mando de Trilla (84817623)	IZQ.	1
F	80448794	CP-156	Zaranda	IZQ.	1
G	89513620	CP-92	Ventilador Limpieza (Marco Bloqueado)	IZQ.	1
G	80230164	CP-95	Ventilador Limpieza (Zapata Fija)	IZQ.	1
H	84004444	RBP-144-2	1° Picador de Paja	IZQ.	1
J	84018864	BX-84	Esparcidor de Granza (Hasta 83103500)	IZQ.	1

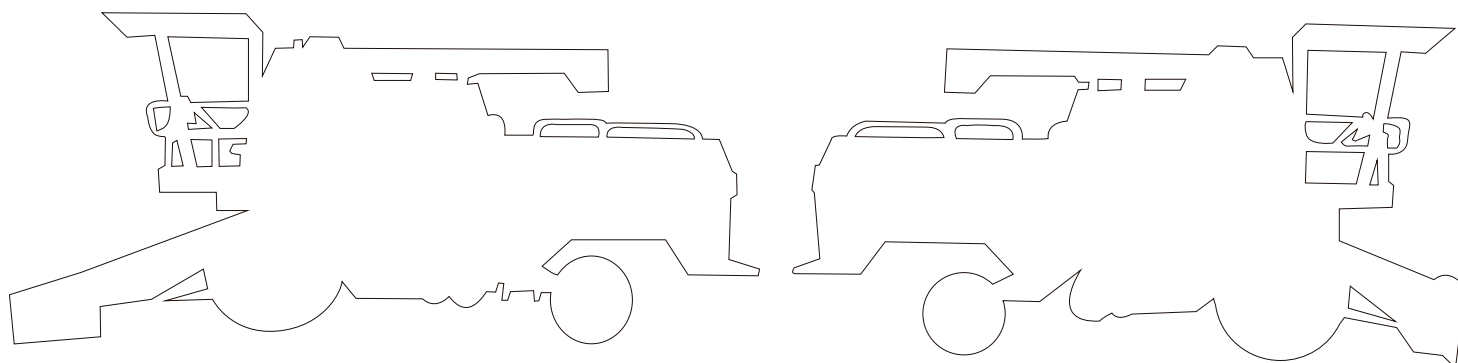


### B 6

SECTOR	OEM	CARLISLE	DESCRIPCIÓN	LADO	CANT.
		43X2780-DA	Variador de Tracción (HL-110)		2
		CP-110	Excéntrico		2
		CP-110	Noria Retorno		1
		CP-116	Cilindro Maíz - Soja		3
		CP-117	Cilindro Poroto		3
		CP-121	Cilindro Maíz		3
		CP-127	Molinete		1
		CP-130	Cilindro Grano Fino		3
		CP-134	Embrague Plataforma		3
		CP-136	Ventilador de Trilla		1
		CP-152	Despajador con Motor Deutz		4
		CP-163	Desparramador		1
		CP-191	Triturador		2
		CP-52	Girasolero Corta		1
		CP-62	Rolo Despajador		1
		CP-66	Girasolero Larga		1
		CP-67	Embrague Granel		2
		CP-91	Mando de Cuchilla		1
		CP-95	Noria Elevadora		1

### B 6 JUNIOR

SECTOR	OEM	CARLISLE	DESCRIPCIÓN	LADO	CANT.
		43X2780-DA	Variador de Velocidad (HL-110)		2
		CP-110	Intermedio a Ventilador		1
		CP-127	Mando Molinete		1
		CP-163	Mando Desparramador		1
		CP-190	Mando Picador de Paja		2
		CP-196	Motor a Intermedio		4
		CP-211	Eje Intermedio Variador a Caja (Cubierta chica)		3
		CP-218	Eje Intermedio Variador a Caja (Cubierta Grande)		3
		CP-68	Intermedio a Sin Fin Tanque Grano C/Embra DisFibr		2
		CP-69	Intermedio a Sin Fin Tanque Grano C/Embra Tensor		2
		CP-83	Intermedio a Eje Excéntrico		2
		CP-91	Eje Mando Plataforma a Caja de Cuchilla (Flexible)		1
		CP-97	Intermedio a Eje Acarrcon Embra Disco de Fibra		3
		CP-99	Intermedio a Eje Acarreador con Embrague a Tensor		3

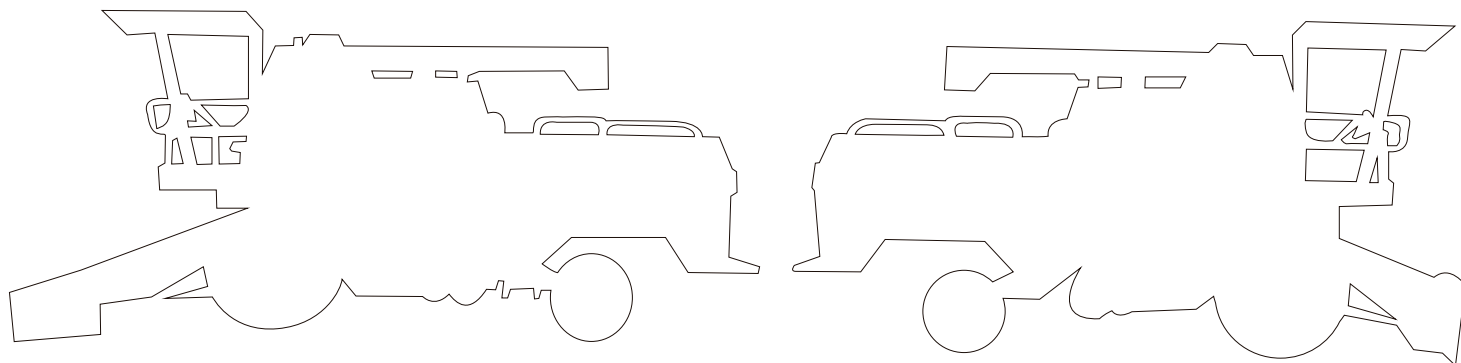


## 3-16 83/85

SECTOR	OEM	CARLISLE	DESCRIPCIÓN	LADO	CANT.
	1-99-50630	AP-34	Cigüeñal Motor a Polea Intermedia Perkins 6-354		3
	1-99-50680	AP-40	Polea Intermedia a Bomba Hidráulica Perkins 6-354		2
	1-99-50703	AP-41	Polea Intermedia a Bomba Hidráulica MB. OM-352		2
	1-99-50740	AX-49	Cigüeñal a Ventilador Motor MBenz OM-352		1
	1-99-50770	AX-51	Cigüeñal a Ventilador Motor Perkins 6-354		1
	1-99-51130	BP-76	Elevador a Cernidor		2
	1-99-51590	CP-83	Motor a Despajador		5
	1-99-51890	CP-117	Elevador Segunda Limpieza a Elevador de Retorno		1
	1-99-51910	CP-122	Polea Intermedia a Embrague de Tolva		1
	1-99-51940	CP-124	Elevador Segunda Limpieza a Sin Fin Carga de Tolva		1
	1-99-52090	CP-147	Eje Embocador Trasero a Eje Caja Cuchilla		2
	1-99-52090	CP-147	Eje Mando Sin Fin y Molinete		1
	1-99-52170	CP-158	Cigüeñal Sacapajas a Elevador de Retorno		1
	1-99-52870	43X2500-DA	Variador a Transmisión (HL-98)		1
	1-99-52890	43X2600-DA	Motor a Variador (HL-103)		1
		BP-198	Cigüeñal Sacapajas a Desparramador		1
		CP-87	Eje de Mando a Caja de Cuchilla M/Nuevo		1
		CP-97	Despajador a Ventilador		1

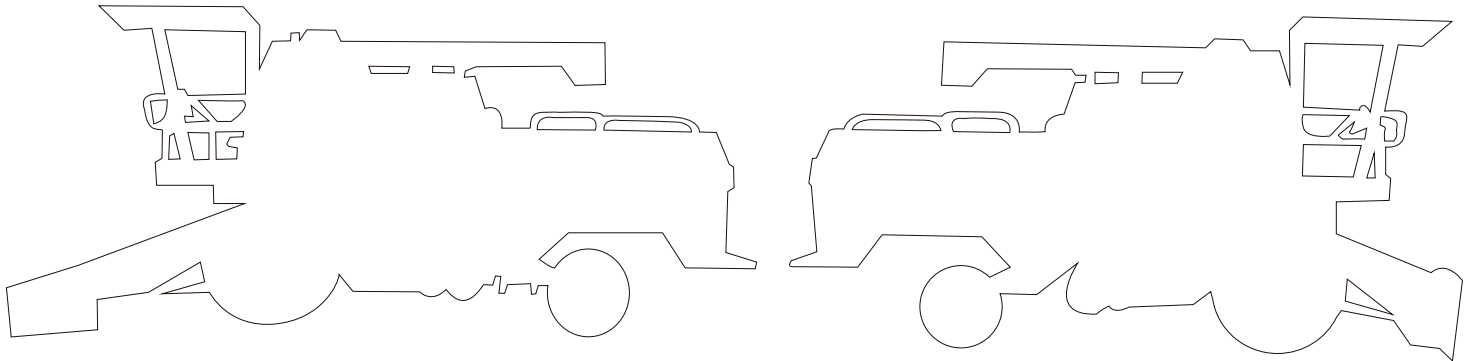
## 3-16 DESDE MAQUINA 5326 HASTA 1983

SECTOR	OEM	CARLISLE	DESCRIPCIÓN	LADO	CANT.
	1-99-50630	AP-34	Cigüeñal Motor a Polea Intermedia Perkins 6-354		3
	1-99-50680	AP-40	Polea Intermedia a Bomba Hidráulica		2
	1-99-50770	AX-51	Cigüeñal a Ventilador Motor Perkins 6-354		1
	1-99-50960	BX-48	Cigüeñal a Ventilador de Motor Bedford 350		1
	1-99-51100	BP-69	Cernidor a Sin Fin Transversal de Tolva		1
	1-99-51130	BP-76	Elevador a Cernidor		1
	1-99-51610	CP-79	Motor a Despajador		5
	1-99-51790	CP-103	Elevador a Sin Fin de Carga de Tolva		1
	1-99-51840	CP-107	Despajador a Ventilador de Trilla		1
	1-99-51890	CP-117	Elevador Segunda Limpieza a Elevador de Retorno		1
	1-99-52090	CP-147	Eje Embocador Trasero a Eje Caja Cuchilla		2
	1-99-52090	CP-147	Eje Mando Sin Fin y Molinete		1
	1-99-52170	CP-158	Cigüeñal Sacapajas a Elevador de Retorno		1
	1-99-52870	43X2500-DA	Variador a Transmisión (HL-98)		1
	1-99-52890	43X2600-DA	Variador a Motor (HL-103)		1
		AX-46	Cigüeñal a Ventilador de Motor Perkins 6-305		1
		CP-135	Embocador a Eje Caja de Cuchilla		2



## 900 / 900 LIDER / 900 M1122

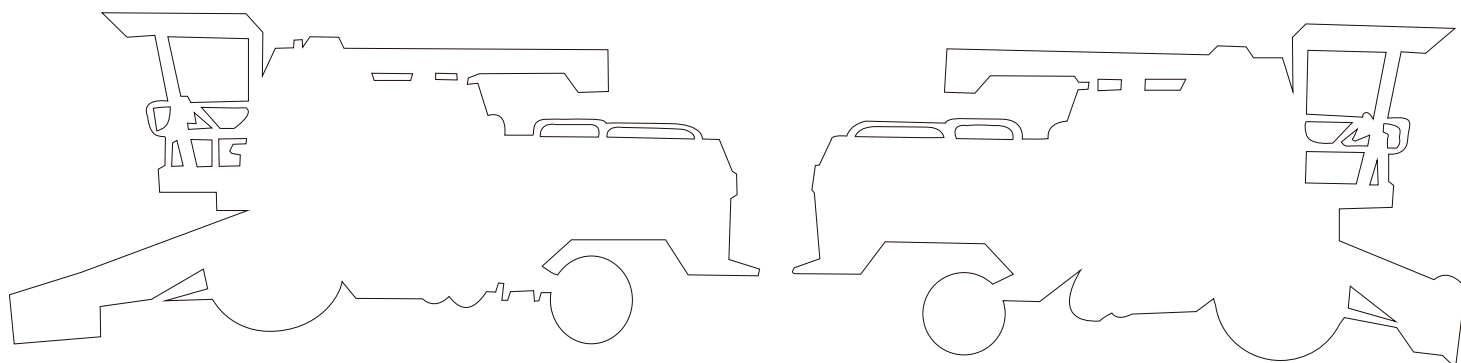
SECTOR	OEM	CARLISLE	DESCRIPCIÓN	LADO	CANT.
	1-99-50740	AX-49	Cigüeñal a Ventilador Motor MBenz OM-352 (900)		1
	1-99-50770	AX-51	Cigüeñal a Ventilador Motor Perkins 6-354		1
	1-99-50790	AX-50	Cigüeñal Motor a Compresor Aire Acondicionado (900/900M1122)		2
	1-99-50850	AP-87	Sin Fin Carga Tolva a Sin Fin Desparramador (900/900M1122)		1
	1-99-50890	BX-36	Motor a Embrague de Tolva (900LIDER/900M1122)		2
	1-99-50960	BX-48	Cigüeñal a Ventilador de Motor Bedford 350 (900M1122)		1
	1-99-50990	BP-54	Toma de Fuerza a Bomba Hidráulica		1
	1-99-51420	BP-203	Cigüeñal Sacapajas a Desparramador de Paja (900 LIDER)		1
	1-99-51460	BP-214	Cigüeñal Sacapajas a Desparramador de Paja (900/900M1122)		1
	1-99-51470	CP-60	Eje Despajador a Variador de Ventilador (900/900M1122)		1
	1-99-51470	CP-60	Variador de Ventilador a Ventilador (900/900M1122)		1
	1-99-51480	CP-58	Embrague a Polea con Engranaje Intermedio (900M1122)		2
	1-99-51552	BP-72	Embrague de Tolva a Sin Fin Descarga de Tolva (900)		2
	1-99-51690	CP-90	Motor a Despajador (900M1122)		5
	1-99-51760	CP-98	Despajador a Ventilador (Polea Grande) (900 LIDER)		1
	1-99-51760	CP-98	Embrague Tolva a Polea con Engranaje Intermedio (900 LIDER)		1
	1-99-51860	CP-112	Cigüeñal Sacapajas Delantero a Elevador Retorno (900 LIDER)		1
	1-99-51860	CP-112	Polea Intermedia a Bomba Hidráulica Trasmisión (900 LIDER)		1
	1-99-51910	CP-122	Cigüeñal Sacapajas Delantero a Elevador Retorno (900M1122)		1
	1-99-51940	CP-124	Motor a Despajador Trasmisión Hidráulica (900 LIDER)		5
	1-99-51940	CP-124	Toma de Fuerza a Polea Intermedia (900 LIDER)		3
	1-99-52090	CP-147	Eje Embocador Trasero a Eje Caja Cuchilla (900LIDER/900M1122)		2
	1-99-52090	CP-147	Eje Mando Sin Fin y Molinete (900LIDER/900M1122)		1
	1-99-52110	CP-123	Cigüeñal Sacapajas Delantero a Elevador de Retorno (900)		1
	1-99-52890	43X2600-DA	Variador a Trasmisión (HL-103)		1
	1-99-52900	43X3264-DA	Motor a Variador (HL-128)		1
		AP-37	Cigüeñal Motor a Embrague de Tolva (900)		2
		CP-148	Eje Embrague Trasero a Eje Caja Cuchilla (900)		2
		CP-148	Eje Mando Sin Fin y Molinete (900)		1
		CP-86	Motor a Despajador (900)		5
		10X1200-DU	Alternador Motor Deutz 913 (900 LIDER)		1
		10X1375-DU	Cigüeñal a Turbina Deutz 913 (900 LIDER)		2



## 910 LIDER

SECTOR	OEM	CARLISLE	DESCRIPCIÓN	LADO	CANT.
	1-99-50740	AX-49	Cigüeñal a Ventilador Motor MBenz OM-352		1
	1-99-50770	AX-51	Cigüeñal a Ventilador Motor Perkins 6-354		1
	1-99-50890	BX-36	Motor a Embrague de Tolva		2
	1-99-50910	BP-39	Motor a Embrague de Tolva Motor Deutz HF6/913		2
	1-99-50980	BP-57	Toma de Fuerza a Bomba Hidráulica Deutz		1
	1-99-50990	BP-54	Toma de Fuerza a Bomba Hidráulica Perk. - MB.		1
	1-99-51420	BP-203	Cigüeñal Sacapajas a Desparramador de Paja		1
	1-99-51760	CP-98	Despajador a Ventilador (Polea Grande)		1
	1-99-51760	CP-98	Embrague Tolva a Polea con Engranaje Intermedio		1
	1-99-51860	CP-112	Cigüeñal Sacapajas Delantero a Elevador Retorno		1
	1-99-51860	CP-112	Toma de Fuerza a Polea Interm. 6v Tras. Hidráulico		3
	1-99-51940	CP-124	Motor a Despajador Transmisión Hidráulica		5
	1-99-51940	CP-124	Toma de Fuerza a Polea Intermedia		3
	1-99-51960	CP-120	Motor a Despajador Transmisión Mecánica		5
	1-99-52090	CP-147	Eje Embocador Trasero a Eje Caja Cuchilla		2
	1-99-52090	CP-147	Eje Mando Sin Fin y Molinete		1
		51X3207-DA	Motor a Variador y Variador a Transmisión de Velocidad (HM-126)		2
		10X1200-DU	Alternador Motor Deutz 913		1
		10X1375-DU	Cigüeñal a Turbina Deutz 913		2

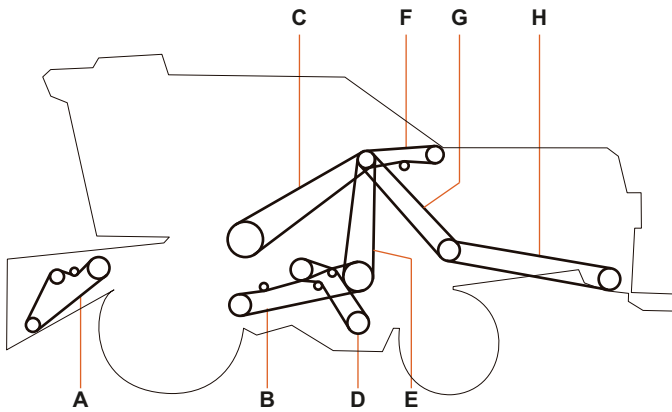




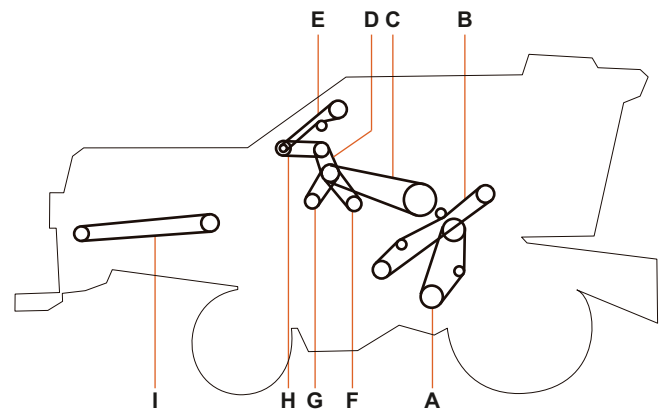
## 960

SECTOR	OEM	CARLISLE	DESCRIPCIÓN	LADO	CANT.
	1-99-50610	AX-55	Polea Intermedia a Chupador Motor Deutz		1
	1-99-50600	AP-64	Polea Intermedia a Chupador Motor Perkins		1
	1-99-50890	BX-36	Motor a Embrague de Tolva		3
	1-99-50980	BP-57	Toma de Fuerza a Bomba Hidráulica Deutz		1
	1-99-51760	CP-98	Despajador a Ventilador (Polea Grande)		1
	1-99-51890	CP-117	Arbol Cigüeñal a Sin Fin Elevador de Tolva		1
	1-99-51960	CP-120	Eje Mando Caja de Cuchilla a Caja de Cuchilla - Flex		1
	1-99-51990	CP-126	Polea Intermedia a Embrague de Tolva		1
	1-99-51995	RCX-137-4	Sistema de trilla (4-22X3585) (4RHC141)		1
	1-99-52000	CP-139	Arbol Cigüeñal a Eje Superior Elevador de Retorno		1
	1-99-52090	CP-147	Motor a Polea Intermedia Triturador		1
	1-99-52290	CP-183	Motor a Despajador		5
	1-99-52850	50X4096-DA	Motor a Variador y Variador a Transmisión de Velocidad (HM-161)		2
		BP-190	Sacapajas Trasero a Desparramador de Paja		1

## Lado Izquierdo



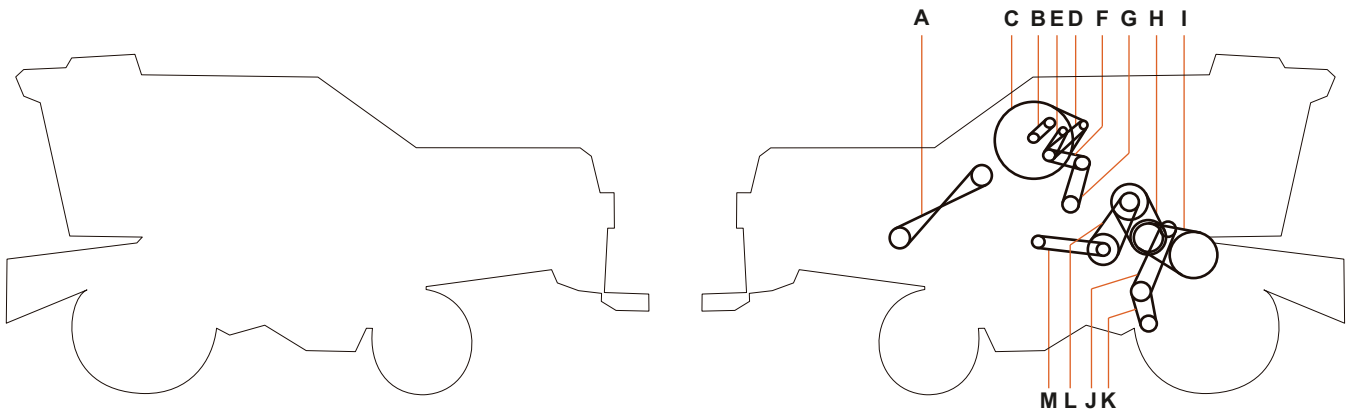
## Lado Derecho



## 1200 H / 1200 M

SECTOR	OEM	CARLISLE	DESCRIPCIÓN	LADO	CANT.
A	1-99-51760	CP-98	Despajador a Ventilador (Polea Grande)	DER.	1
B	1-99-52000	CP-139	Arbol Cigüeñal a Eje Superior Elevador de Retorno	DER.	1
C	1-99-51990	CP-126	Polea Intermedia a Embrague de Tolva (1200M)	DER.	1
C	1-99-52210	CP-129	Polea Intermedia a Embrague de Tolva (Desde 1997) (1200M)	DER.	1
C	1-99-51989	CP-125	Polea Intermedia a Embrague de Tolva (1200H)	DER.	1
D	1-99-50890	BX-36	Motor a Embrague de Tolva	DER.	3
E	1-99-50800	AX-52	Polea Intermedia a Chupador	DER.	1
E	1-99-50610	AX-55	Polea Intermedia a Chupador Motor Perkins	DER.	1
E	1-99-50780	AX-57	Polea Intermedia a Chupador Motor Deutz	DER.	1
F	1-99-50820	AX-59	Polea Intermedia a Compresor Aire Acondicionado	DER.	2
G	1-99-50980	BP-57	Polea Intermedia a Bomba Hidráulica (1200M)	DER.	1
G	1-99-50990	BP-54	Polea Intermedia a Bomba Hidráulica (1200H)	DER.	1
H	1-99-50600	AP-64	Polea Intermedia a Chupador (1200M)	DER.	1
H	1-99-50840	AP-65	Polea Intermedia a Chupador (1200H)	DER.	1
I	1-99-51370	BP-142	Cigüeñal Sacapajas a Desparramador	DER.	1
#	1-99-51490	CP-57	Polea Intermedia a Bomba Hidráulica Perkins	DER.	1
#		10X1550-DU	Turbina - Alternador - Motor Deutz Turbo Ajuste Mec.	DER.	2
#		10X1625-DU	Turbina - Alternador - Motor Deutz Turbo Ajuste Hid.	DER.	2
#		10X1175-DU	Alternador - Motor Deutz	DER.	1
A	1-99-51890	CP-117	Eje a Mando Caja de Cuchillas	IZQ.	1
A	1-99-51960	CP-120	Eje a Mando Caja de Cuchillas 18"	IZQ.	1
A	1-99-51780	CP-102	Eje a Mando Caja de Cuchillas 22"	IZQ.	1
A	1-99-51790	CP-104	Eje a Mando Caja de Cuchillas 22 y 23" Rígida	IZQ.	1
B	1-99-52850	50X4096-DA	Variador a Transmisión de Velocidad (HM-161)	IZQ.	1
C	1-99-52290	CP-183	Motor a Despajador (1200M)	IZQ.	5
C	1-99-52260	CP-186	Motor a Despajador (1200H)	IZQ.	5
C	1-99-52310	CP-189	Motor a Despajador (Desde 1997)	IZQ.	5
D	1-99-51890	CP-117	Cigüeñal a Sin Fin Elevador Tolva	IZQ.	1
E	1-99-52850	50X4096-DA	Toma de Fuerza a Variador	IZQ.	1
F	1-99-51560	CP-74	Motor a Bomba Hidraulica Linde (1200H)	IZQ.	4
F	1-99-51600	CP-76	Motor a Bomba Hidraulica Linde (1200H)	IZQ.	4
G	1-99-52090	CP-147	Motor a Polea Intermedia Triturador	IZQ.	1
H	1-99-52260	CP-186	Polea Intermedia a Triturador	IZQ.	1
#	1-87-09120	HP-91/A	Variador de Cilindro (HO-90)	IZQ.	1
#	1-99-51710	RCP-96-4K	Eje Intermedio a Variador de Cilindro	IZQ.	1
#	1-99-51730	RCP-96-3K	Eje Intermedio a Variador de Cilindro	IZQ.	1
#	1-99-51470	CP-60	Variador de Ventilador a Ventilador (900/900M1122)	IZQ.	1

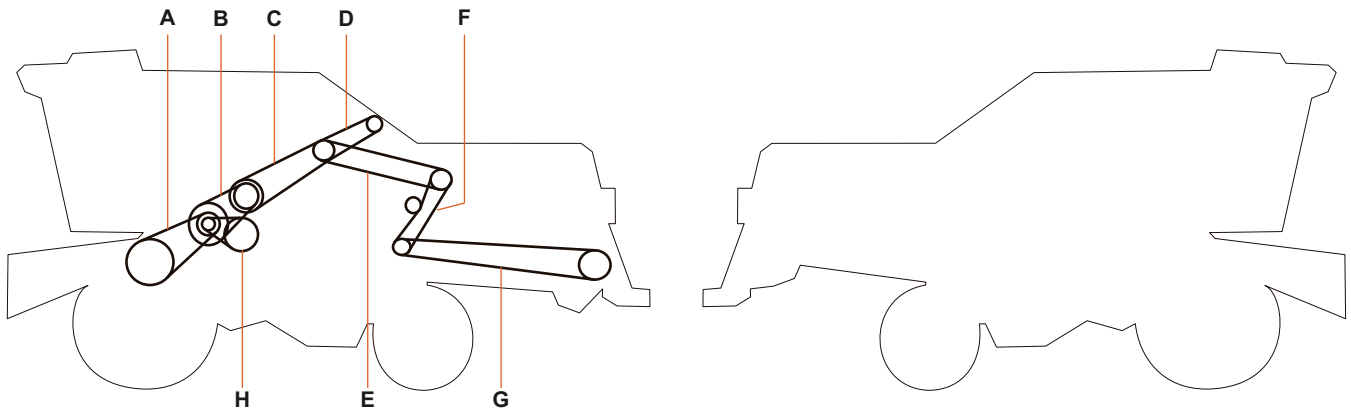
## Lado Derecho



## 1300 E / V1550 (derecho)

SECTOR	OEM	CARLISLE	DESCRIPCIÓN	LADO	CANT.
A	1-99-51053	BP-136	Sacudidor intensivo de paja	DER.	1
B	1-99-50732	AP-40	Mando Ventilador a Motor	DER.	3
B	1-99-50537	AX-46	Mando Ventilador a Motor	DER.	3
B	1-99-50737	AX-42	Motor a mando ventilador	DER.	2
B	1-99-50702	AX-38	Mando Ventilador a Motor Modelo Nuevo	DER.	3
C	1-99-50739	AP-51	Chupador giratorio	DER.	1
C	1-99-50754	A-136C	Chupador Giratorio (Alta Performance)	DER.	1
D	1-99-50735	AP-60	Intermedio a Chupador Giratorio	DER.	1
D	1-99-50736	AP-61	Intermedio a Chupador Giratorio	DER.	1
D	1-99-50752	AX-94	Chupador Giratorio Axial (Modelo Nuevo)	DER.	1
E	1-99-50701	AX-39	Mando compresor de aire acondicionado	DER.	2
F	1-99-51530	CP-61	Eje Intermediario Descarga (Hasta 12/04)	DER.	2
F	1-99-51090	BX-53	Eje Intermediario Descarga (Hasta 12/04)	DER.	2
F	1-99-50983	BX-54	Eje Intermediario Descarga (Desde 01/05)	DER.	3
G	1-99-51910	CP-122	Embrague Descarga Tolva (Hasta 12/04)	DER.	1
G	1-99-51690	CP-90	Embrague Descarga Tolva (Desde 01/05)	DER.	2
H	1-87-09120	HP-91/A	Variador de Cilindro (HO-90)	DER.	1
I	1-99-51849	CP-110	Intermedio a Variador de Cilindro	DER.	4
J	1-99-51558	CX-85	Intermedio a Variador de Ventilador	DER.	1
K	1-99-51521	CP-65	Mando a Ventilador (Polea Chica)	DER.	1
K	1-99-51526	CX-65	Mando a Ventilador (Polea Chica)	DER.	1
K	1-99-51760	CP-98	Mando a Ventilador (Polea Grande) (Hasta 12/04)	DER.	1
K	1-99-51545	CX-68	Mando a Ventilador (Polea Grande) (Desde 01/05)	DER.	1
L	1-99-51701	CP-93	Mando Intermediario a Sacapajas	DER.	2
M	1-99-51036	BP-66	Turbina de Limpieza Chupador Giratorio (Hasta 12/04)	DER.	1
M	1-99-51044	BP-74	Turbina de Limpieza Chupador Giratorio (Desde 01/05)	DER.	1
		10X1175-DU	Alternador - Motor Deutz	DER.	1
		10X1625-DU	Turbina Motor Deutz	DER.	2
	1-99-50610	AX-55	Alternador - Bomba de Agua Motor Perkins	DER.	2

## Lado Izquierdo

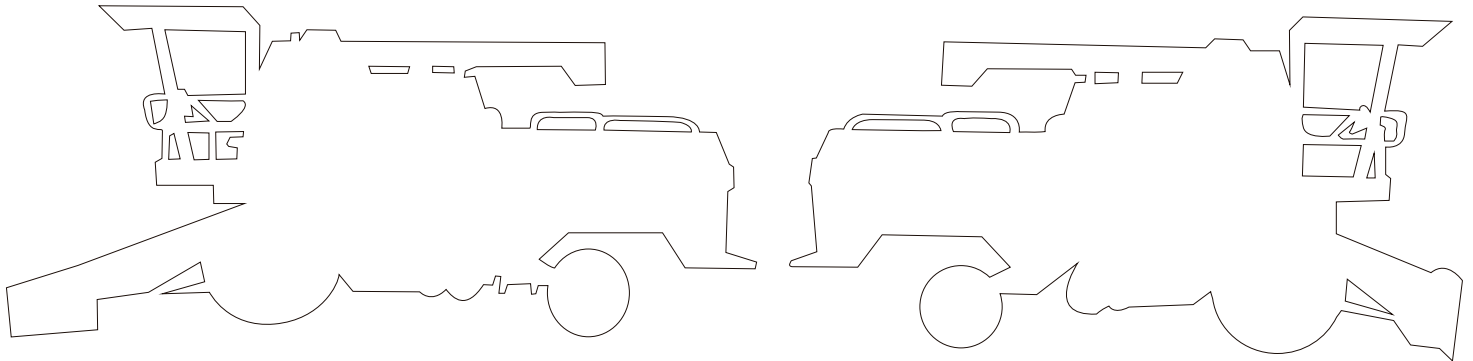


## 1300 E / V1550 (izquierdo)

SECTOR	OEM	CARLISLE	DESCRIPCIÓN	LADO	CANT.
A	1-99-51992	CP-128	Embrague de Plataforma (Hasta 12/04)	IZQ.	2
A	1-99-51712	RCX-131-3	Embrague de Plataforma (Desde 01/05)	IZQ.	1
A	1-99-51981	CP-131	Embrague de Plataforma	IZQ.	3
B	1-99-51740	CP-100	Eje Pasante a Mando Despajador (Reforma)	IZQ.	3
B	1-99-52200	CP-162	Eje Pasante a Mando Despajador	IZQ.	5
B	1-99-52200	RCX-162-5	Eje Pasante a Mando Despajador	IZQ.	1
C	1-99-51984	CP-134	Mando de Trilla	IZQ.	5
C	1-99-51983	RCP-133-5K	Toma de Fuerza a Eje Pasante (Hasta 12/04)	IZQ.	1
C	1-99-70540	RCX-136-5	Toma de Fuerza a Eje Pasante (Desde 01/05)	IZQ.	1
D	1-99-51690	CP-90	Mando Bomba Hidráulica de Transmisión	IZQ.	4
D	1-99-51699	CP-91	Toma de Fuerza a Bomba Hidráulica (Hasta 12/04)	IZQ.	4
D	1-99-51702	RCP-92-4	Toma de Fuerza a Bomba Hidráulica (Desde 01/05)	IZQ.	1
E	1-99-52201	CP-163	Toma de Fuerza a Intermedio Triturador (Hasta 12/04)	IZQ.	2
E	1-99-52230	CP-165	Toma de Fuerza a Intermedio de Triturador	IZQ.	2
E	1-99-70541	RCP-133-2K	Toma de Fuerza a Intermediario Triturador (Desde 01/05)	IZQ.	1
F	1-99-70549	RCP-99-2SP	Intermediario a Triturador	IZQ.	1
G	1-99-52358	CP-215	Dispensor (Hasta 12/04)	IZQ.	2
G	1-99-52359	CP-218	Intermedio Triturador a Triturador	IZQ.	2
G	1-99-52999	CP-194	Desparramador de cola	IZQ.	1
G	1-99-52300	CP-195	Dispensor (Desde 01/05)	IZQ.	1
G	1-99-52361	CP-230	Dispensor (Maiz) (Hasta 12/04)	IZQ.	2
G	1-99-70543	RCP-220-2SP	Mando a Triturador (2RHC224)	IZQ.	1
H	1-99-51038	BP-69	Despajador a Batidor Centrifugo (Hasta 12/04)	IZQ.	2
H	1-99-51709	RBP-71-2	Despajador a Batidor Centrifugo (Desde 01/05)	IZQ.	1
	1-99-50590	51X3690-DA	Variador de Velocidad (HM-145)	IZQ.	1
	1-99-51760	CP-98	Triturador Corto (Hasta 12/04)	IZQ.	1
	1-99-70539	1-99-70539	Caja cuchillas sincro. FlexiFull (2800-14M-40)	IZQ.	1
	1-99-51838	CP-105	Plataforma 28" Doble caja cuchillas	IZQ.	1
	1-99-51840	CP-107	Plataforma Flexible 30"	IZQ.	1
	1-99-51790	CP-103	Flexi Full mod. 2006 (1300)	IZQ.	1
	1-99-70552	2RHC115	De eje Pasante a Intermediario	IZQ.	1
	1-99-70553	2RHC152	De Intermediario a Intermediario Triturador	IZQ.	1

## Lado Izquierdo

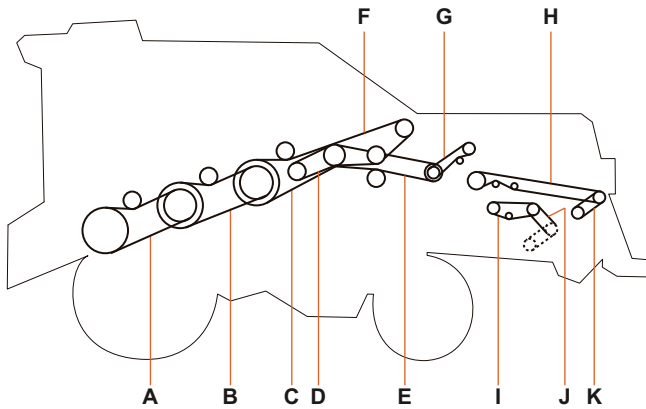
## Lado Derecho



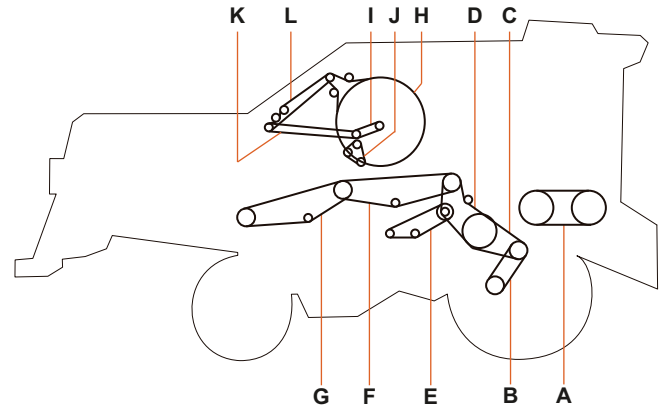
## 1500 H

SECTOR	OEM	CARLISLE	DESCRIPCIÓN	LADO	CANT.
	1-99-51990	CP-126	Polea Intermedia a Embrague de Tolva		1
	1-99-52210	CP-129	Polea Intermedia a Embrague de Tolva (Desde 1997)		1
	1-99-52260	CP-186	Motor a Despajadado		5
	1-99-52310	CP-189	Motor a Despajador (Mando de Trilla) 97/...		5
	1-99-52260	CP-186	Polea Intermedia a Triturador		1
	1-99-51710	RCP-96-4K	Eje Intermedio a Variador de Cilindro		1
	1-99-51730	RCP-96-3K	Eje Intermedio a Variador de Cilindro		1
	1-87-09120	HP-91/A	Variador de Cilindro		1
	1-99-50770	AX-51	Cigüeñal a Ventilador Motor Perkins 6-354		1
	1-99-51560	CP-74	Eje Despajador a Eje Intermedio Ventilador		1
	1-99-51600	CP-76	Motor a Bomba Linde (Hidráulica)		4
	1-99-51600	CP-76	Tensor Interm. a Ventilador de Aire (Cosecha Fina)		1
	1-99-51960	CP-120	Eje Mando Caja de Cuchilla a Caja de Cuchilla - Flex		1
	1-99-51790	CP-104	Eje de Mando a Caja de Cuchilla 22 y 23 Pies Rígida		1
	1-99-51830	CP-114	Eje Mando Caja de Cuchilla a Cuchilla		1
	1-99-51890	CP-117	Arbol Cigüeñal a Sin Fin Elevador de Tolva		1
	1-99-52090	CP-147	Arbol Cigüeñal a Eje Superior Elevador de Retorno		1
	1-99-51070	BX-36	Motor a Polea Intermedia de Tolva		4
	1-99-52140	CP-152	Motor a Polea Intermedia Triturador		1
	1-99-51090	BP-51	Polea Intermedia a Bomba Hidráulica		2
	1-99-50610	AX-55	Alternador - Bomba de Agua Motor Perkins		2
	1-99-50910	BP-39	Polea Intermedia a Espaciador de Granza		1
	1-99-51021	RBP-60-2K	Embrague de Tolva a Sin Fin Descarga de Tolva (2RHB63)		1
	1-99-51860	CP-112	Arbol Cigüeñal a Caja Distribuidora Doble		2
	1-99-51552	CX-72	Despajador a Tensor Intermedio Ventilador		1
	1-99-51610	CP-79	Tensor Interm. a Ventilador de Aire Cosecha Gruesa		1

## Lado Izquierdo



## Lado derecho



## AX 7500

SECTOR	OEM	CARLISLE	DESCRIPCIÓN	LADO	CANT.
A	1-99-51021	RBP-60-2K	Embrague de Tolva a Sin Fin Descarga de Tolva (2RHB63)	DER.	1
B	1-99-51571	CX-78	Ventilador de Velocidad Variador	DER.	1
C	1-99-51691	CX-90	Embrague descarga tolva	DER.	1
D	1-99-51848	CP-99	Mando Turbina Chupador	DER.	2
E	1-99-51527	BX-66	Turbina del chupador (16X1750)	DER.	1
F	1-99-70548	RBP-124-2	Eje Pasante a Intermedio	DER.	1
F	1-99-51910	CP-122	Polea Intermedia a Embrague de Tolva	DER.	2
G	1-99-70546	RBP-120-2	Intermedio a Extractor	DER.	1
H	1-99-50754	A-136C	Chupador Giratorio (Alta Performance)	DER.	1
I	1-99-50703	AP-41	Polea Intermedia a Bomba Hidráulica MB. OM-352	DER.	2
J	1-99-50702	AX-38	Intermediario Tambor Chupador Perkins - Deutz	DER.	1
K	1-99-50736	AP-61	Motor a intermediario a tambor chupador giratorio	DER.	1
K	1-99-50752	AX-94	Intermediario Chupador Giratorio Axial	DER.	1
L	1-99-50751	AX-47	Intermediario Chupador Giratorio	DER.	1
	1-99-51840	CP-107	Plataforma Flexible 30"	DER.	1
	1-99-50708	13X1100-DU	Mando a ventilador	DER.	3
	1-99-50709	13X1040-DU	Mando Ventilador Motor	DER.	3
	1-99-50753	AP-50	Mando Compresor de Aire	DER.	1
A	1-99-51996	3RHC143	Embrague Embocador	IZQ.	1
B	1-99-51994	RCX-136-3	Sistema de trilla	IZQ.	1
C	1-99-70550	RCP-128-4SP	Embrague trilla (4RHC132)	IZQ.	1
C	1-99-51989	CP-125	Polea Intermedia a Embrague de Tolva (1200H)	IZQ.	1
D	1-99-51532	RCP-64-2SP	Embrague descarga tolva (2RHC68)	IZQ.	1
E	1-99-51995	RCP-137-4K	Sistema de trilla (4RHC141)	IZQ.	1
F	1-99-51702	RCP-92-4	Circuito Hidrostatico	IZQ.	1
G	1-99-50999	BX-52	Ventilador Refrigerador Rotor	IZQ.	1
H	1-99-52295	CP-188	Conjunto Intermediario de desparramador cola	IZQ.	1
I	1-99-51853	CP-114	Intermediario 1° Desparramador de Granza	IZQ.	1
J	1-99-51840	CP-107	Intermediario 2° Desparramador de Granza	IZQ.	1
K	1-99-50943	BX-47	Desparramador de Granza	IZQ.	2
	1-99-51717	RCX-165-5	Toma de Fuerza a Despajador Motor Cummins (Desde 01/05)	IZQ.	1
	1-99-70543	RCP-220-2SP	Mando a Triturador (2RHC224)	IZQ.	1
	1-99-51838	CP-105	Plataforma 28P. Doble caja cuchillas	IZQ.	1
	1-99-70554	1-99-70554	Plataforma 35" Draper (J-220-12)	IZQ.	1
	1-99-70555	3850-14M-40	Mando Caja Cuchillas	IZQ.	2
	1-99-70539	2800-14M-40	Plataforma 28P. Una caja cuchillas FlexiFull	IZQ.	1
	1-99-70555	1-99-70555	Mando Caja Cuchillas (3850-14M-40)	IZQ.	2
	1-99-70539	1-99-70539	Plataforma 30P. Una caja cuchillas sincro. (2800-14M-40)	IZQ.	1
	1-99-51997	CX-133	Variador RPM desparramador de cola	IZQ.	1
	1-99-51576	R3VX-520-2	Mando Ventilador Rotor	IZQ.	1

OEM	CARLISLE	MARCAS	OEM	CARLISLE	MARCAS	OEM	CARLISLE	MARCAS
01200990	CP-154	BERNARDIN	038580T1	RBP-92-3	MF	117501524100	51X3294-DA	MAXXION
01201009	AX-46	BERNARDIN	039363T1	RBX-112-2	IDEAL	117501524500	51X3251-DA	IDEAL
01201010	AX-54	BERNARDIN	039363T1	RBX-112-2	MF	117501524500	51X3251-DA	MF
01201011	CC-177	BERNARDIN	039630T1	RBP-216-2	IDEAL	117501524500	51X3251-DA	MAXXION
01201014	CP-100	BERNARDIN	039630T1	RBP-216-2	MF	117502518400	AP-105	IDEAL
01201015	CP-170	BERNARDIN	039631T1	RBP-92-2	IDEAL	117502518400	AP-105	MF
01201017	51X2921-DA	BERNARDIN	039631T1	RBP-92-2	MF	117502518400	AP-105	MAXXION
01201018	51X2921-DA	BERNARDIN	045682T1	26X2005-DA	IDEAL	117502518500	AP-45	IDEAL
01201019	CP-63	BERNARDIN	045682T1	26X2005-DA	MF	117502518500	AP-45	MF
01201024	AX-48	BERNARDIN	048391T1	CP-92	IDEAL	117502518500	AP-45	MAXXION
01201025	BP-65	BERNARDIN	048391T1	CP-92	MF	117502527900	AX-26	IDEAL
01201026	BP-116	BERNARDIN	048392T1	CP-125	IDEAL	117502527900	AX-26	MF
01201027	CP-86	BERNARDIN	048392T1	CP-125	MF	117502527900	AX-26	MAXXION
01201028	CP-85	BERNARDIN	052393.1	SPAX-1532	CLAAS	117502616000	AX-44	IDEAL
01201029	CP-106	BERNARDIN	053928T1	CP-108	MF	117502616000	AX-44	MF
01201030	CP-124	BERNARDIN	056961.0	AX-53	CLAAS	117502616000	AX-44	MAXXION
01201031	CP-151	BERNARDIN	058147P1	AX-37	AGCO ALLIS	117509112400	8VX1320	IDEAL
01201033	CP-218	BERNARDIN	058147P1	AX-37	MF	117509112400	8VX1320	MF
01201042	CP-173	BERNARDIN	059105T1	RBP-144-4	MF	117509112400	8VX1320	MAXXION
01201043	CP-175	BERNARDIN	059106T1	44X3475-DA	MF	117510515000	62X2245-DA	IDEAL
01201079	CP-152	BERNARDIN	060306.3	CP-140	CLAAS	117512510400	RCP-147-4	IDEAL
01201080	5VX1250	BERNARDIN	060794P1	4PK1520	AGCO ALLIS	117512510400	RCP-147-4	MF
01201085	CP-120	BERNARDIN	060794P1	4PK1520	MF	117512510400	RCP-147-4	MAXXION
01201086	5VX630	BERNARDIN	060795P1	13X1950-DU	AGCO ALLIS	117512519500	RCP-124-2	IDEAL
01201209	BP-58	BERNARDIN	060795P1	13X1950-DU	MF	117512519500	RCP-124-2	MF
01201210	BP-125	BERNARDIN	061107T1	CP-80	MF	117515516900	28X2000-DA	IDEAL
01201307	AX-61	BERNARDIN	061214.0	CP-318	CLAAS	117515516900	28X2000-DA	MF
01201587	CP-88	BERNARDIN	061353.1	CP-327	CLAAS	117515516900	28X2000-DA	MAXXION
01201670	BP-113	BERNARDIN	061700.1	2RHB150	CLAAS	117516551400	64X2305-DA	MF
01201671	CP-95	BERNARDIN	062805T1	43X2900-DA	MF	117518511200	CP-136	IDEAL
01201834	CP-83	BERNARDIN	063211T1	RBP-78-2	MF	117518511200	CP-136	MF
01201856	AX-41	BERNARDIN	063971T1	CP-88	MF	117518512900	2RHC152	IDEAL
01201931	CP-177	BERNARDIN	064430T1	44X2418-DA	MF	117518512900	2RHC152	MF
01202084	CP-125	BERNARDIN	064441T1	44X2121-DA	MF	117522513800	CP-76	IDEAL
01202159	AX-60	BERNARDIN	065188T1	RBP-109-2	AGCO ALLIS	117522513800	CP-76	MF
01202161	CP-103	BERNARDIN	065188T1	RBP-109-2	MF	117522513800	CP-76	MAXXION
01202183	CP-128	BERNARDIN	066034.0	BP-96	CLAAS	117530012900	43X3264-DA	IDEAL
01202303	CP-84	BERNARDIN	068154T1	BP-119	AGCO ALLIS	117530012900	43X3264-DA	IDEAL
01202304	CP-97	BERNARDIN	068154T1	BP-119	MF	117537510400	HI-148	IDEAL
01202326	51X2921-DA	BERNARDIN	068918T1	RBP-109-2	MF	117537510400	HI-148	MF
01202387	13X1500-DU	BERNARDIN	070310.1	BP-154	CLAAS	117537510400	HI-148	MAXXION
01202446	CP-124	BERNARDIN	070952.2	5RHB191	CLAAS	117537513400	RBP-144-2	IDEAL
01202447	CP-88	BERNARDIN	072510T1	AX-44	AGCO ALLIS	117537513500	BP-218	IDEAL
01202448	CP-177	BERNARDIN	072510T1	AX-44	MF	124572A1	RBP-92-2	CASE
01202454	5VX630	BERNARDIN	076403.1	4RHA109	CLAAS	124573A1	2RHB96	CASE
01202455	13X1100-DU	BERNARDIN	077276.0	H145158	CLAAS	1308489C2	3RHC157	CASE
01202456	13X1575-DU	BERNARDIN	077400.0	BX-84	CLAAS	1313097C3	3RHC146	CASE
01202457	CP-83	BERNARDIN	101102M1	2RHB148	AGCO ALLIS	1315074C1	3RHC159	CASE
01202458	BP-65	BERNARDIN	101102M1	2RHB148	MF	1315168C1	3RHC167	CASE
01202459	BP-113	BERNARDIN	1116129	CP-64	ARAUS DEUTZ	1315266C1	RBP-109-2	CASE
01202461	CP-84	BERNARDIN	111614013400	CC-150	IDEAL	1319245C2	CP-104	CASE
01202462	CP-124	BERNARDIN	111614013400	CC-150	MF	133528.0	SPAX-1360	CLAAS
01202463	CP-154	BERNARDIN	111614013400	CC-150	MAXXION	133630.1	AX-51	CLAAS
01202464	CP-218	BERNARDIN	1122997	AX-36	ARAUS DEUTZ	133630.1	AX-52	CLAAS
01202465	64X3286-DA	BERNARDIN	112366410000	CP-60	IDEAL	133635.1	AX-61	CLAAS
01202466	CP-120	BERNARDIN	112366410000	CP-60	MF	147233.1	AX-55	CLAAS
01202467	CP-103	BERNARDIN	112366410000	CP-60	MAXXION	1480826M1	BX-60	MF
0251313922	CP-151	BERNARDIN	112366410100	CP-84	IDEAL	1483201M1	BX-53	MF
0252121220	AX-46	BERNARDIN	112366410100	CP-84	MF	1483277M1	BP-128	MF
0252121315	AX-50	BERNARDIN	112366410100	CP-84	MAXXION	1483880M1	CP-54	MF
0252121430	AX-54	BERNARDIN	112366410200	CP-77	IDEAL	1483881M1	CP-92	MF
0252211702	BP-64	BERNARDIN	112366410200	CP-77	MF	1483882M1	CP-63	MF
0252213010	BP-114	BERNARDIN	112366410200	CP-77	MAXXION	1483883M1	28X2930-DA	MF
0252213640	BP-140	BERNARDIN	112367521400	CP-95	IDEAL	1483883M1	28X2930-DA	MAXXION
0252312134	CP-120	BERNARDIN	112367521400	CP-95	MF	1483884M1	CP-117	MF
0252312245	CP-84	BERNARDIN	113037510000	CP-228	IDEAL	1541569C1	HJ-72	CASE
0252312270	CP-86	BERNARDIN	113037510000	CP-228	MAXXION	1541702C1	3RHC148	CASE
0252312780	CP-106	BERNARDIN	1136726	CP-78	ARAUS DEUTZ	1680230W1	BP-228	AGCO ALLIS
0252313083	CP-118	BERNARDIN	1139241	BP-132	ARAUS DEUTZ	1680230W1	BP-228	MF
0252313236	CP-124	BERNARDIN	1141591	RBX-173-3	ARAUS DEUTZ	1722835M1	CP-79	MF
0252314531	CP-175	BERNARDIN	1141613	CP-60	ARAUS DEUTZ	1722836M1	38X1435-DA	MF
0252315623	CP-218	BERNARDIN	1141615	HI148	ARAUS DEUTZ	1731015M1	CP-130	MF
0252523207	51X3294-DA	BERNARDIN	1141666	CP-186	ARAUS DEUTZ	176442.1	3RHB127	CLAAS
038355T1	AX-71	IDEAL	1141941	RBP-126-3	ARAUS DEUTZ	176543.1	3RHBX62	CLAAS
038355T1	AX-71	MF	117029010800	AP-55	MF	181055C1	CC-201	CASE
038356T1	13X850-DU	IDEAL	117037015600	CP-196	IDEAL	181359C1	HJ-67	CASE
038356T1	13X850-DU	MF	117037015600	CP-196	MF	186509C2	CC-255	CASE
038357T1	AP-112	IDEAL	117037015600	CP-196	MAXXION	1-87-09120	HP-91/A	DON ROQUE
038357T1	AP-112	MF	117501524100	51X3294-DA	IDEAL	1-87-09120	HP-91/A	VASALLI
038580T1	RBP-92-3	IDEAL	117501524100	51X3294-DA	MF	188213C1	CP-124	CASE



OEM	CARLISLE	MARCAS	OEM	CARLISLE	MARCAS	OEM	CARLISLE	MARCAS
188213C3	CP-124	CASE	1-99-51130	BP-76	VASALLI	1-99-51990	CP-126	VASALLI
191241C3	RCP-125-3	CASE	1-99-51370	BP-142	VASALLI	1-99-51992	CP-128	DON ROQUE
191290C1	CP-130	CASE	1-99-51420	BP-203	VASALLI	1-99-51992	CP-128	VASALLI
191291C1	CP-140	CASE	1-99-51460	BP-214	VASALLI	1-99-51994	RCX-136-3	VASALLI
191305C1	CP-108	CASE	1-99-51470	CP-60	VASALLI	1-99-51995	RCX-137-4	VASALLI
192738C1	3RHC150	CASE	1-99-51480	CP-58	VASALLI	1-99-51995	RCP-137-4K	VASALLI
194528C1	3RHC143	CASE	1-99-51490	CP-57	VASALLI	1-99-51996	3RHC143	VASALLI
196371C1	BP-220	CASE	1-99-51520	CP-64	DON ROQUE	1-99-51997	CX-133	VASALLI
1989217C1	CP-142	CASE	1-99-51521	CP-65	DON ROQUE	1-99-52000	CP-139	VASALLI
1-99-50537	AX-46	VASALLI	1-99-51521	CP-65	VASALLI	1-99-52010	CP-140	DON ROQUE
1-99-50590	51X3690-DA	DON ROQUE	1-99-51526	CX-65	DON ROQUE	1-99-52090	CP-147	VASALLI
1-99-50590	51X3690-DA	VASALLI	1-99-51526	CX-65	VASALLI	1-99-52110	CP-123	VASALLI
1-99-50600	AP-64	VASALLI	1-99-51527	BX-66	VASALLI	1-99-52130	CP-153	DON ROQUE
1-99-50610	AX-55	DON ROQUE	1-99-51530	CP-60	DON ROQUE	1-99-52140	CP-152	VASALLI
1-99-50610	AX-55	VASALLI	1-99-51530	CP-61	DON ROQUE	1-99-52170	CP-158	VASALLI
1-99-50630	AP-34	VASALLI	1-99-51530	CP-61	VASALLI	1-99-52180	CP-155	DON ROQUE
1-99-50680	AP-40	VASALLI	1-99-51532	RCP-64-2SP	VASALLI	1-99-52200	CP-162	DON ROQUE
1-99-50701	AX-39	DON ROQUE	1-99-51545	CX-68	DON ROQUE	1-99-52200	RCX-162-5	DON ROQUE
1-99-50701	AX-39	VASALLI	1-99-51545	CX-68	VASALLI	1-99-52200	CP-162	DON ROQUE
1-99-50702	AX-38	DON ROQUE	1-99-51552	CX-72	DON ROQUE	1-99-52200	CP-162	VASALLI
1-99-50702	AX-38	VASALLI	1-99-51552	BP-72	VASALLI	1-99-52200	RCX-162-5	VASALLI
1-99-50703	AX-41	VASALLI	1-99-51552	CX-72	VASALLI	1-99-52201	CP-163	DON ROQUE
1-99-50708	13X1100-DU	VASALLI	1-99-51558	CX-85	DON ROQUE	1-99-52201	CP-163	VASALLI
1-99-50709	13X1040-DU	VASALLI	1-99-51558	CX-85	VASALLI	1-99-52210	CP-129	VASALLI
1-99-50730	AP-124	DON ROQUE	1-99-51560	CP-74	VASALLI	1-99-52220	CP-166	DON ROQUE
1-99-50731	AP-136	DON ROQUE	1-99-51571	CX-78	VASALLI	1-99-52230	CP-165	DON ROQUE
1-99-50732	AP-40	DON ROQUE	1-99-51576	R3VX-520-2	VASALLI	1-99-52230	CP-165	VASALLI
1-99-50732	AX-40	VASALLI	1-99-51590	CX-83	DON ROQUE	1-99-52240	CP-168	DON ROQUE
1-99-50733	AX-44	DON ROQUE	1-99-51590	CP-83	VASALLI	1-99-52260	CP-186	VASALLI
1-99-50735	AP-60	DON ROQUE	1-99-51600	CP-76	VASALLI	1-99-52290	CP-183	VASALLI
1-99-50735	AP-60	VASALLI	1-99-51610	CP-79	VASALLI	1-99-52295	CP-188	VASALLI
1-99-50736	AP-61	DON ROQUE	1-99-51690	CP-90	DON ROQUE	1-99-52300	CP-195	DON ROQUE
1-99-50736	AP-61	VASALLI	1-99-51690	CP-90	VASALLI	1-99-52300	CP-195	VASALLI
1-99-50737	AX-42	VASALLI	1-99-51691	CX-90	VASALLI	1-99-52310	CP-189	VASALLI
1-99-50739	AP-51	VASALLI	1-99-51699	CP-91	DON ROQUE	1-99-52340	CP-197	DON ROQUE
1-99-50740	AX-49	VASALLI	1-99-51699	CP-91	VASALLI	1-99-52345	CP-205	DON ROQUE
1-99-50751	AX-47	VASALLI	1-99-51701	CP-93	DON ROQUE	1-99-52358	CP-215	DON ROQUE
1-99-50752	AX-94	DON ROQUE	1-99-51701	CP-93	VASALLI	1-99-52358	CP-215	VASALLI
1-99-50752	AX-94	VASALLI	1-99-51702	RCP-92-4	DON ROQUE	1-99-52359	CP-218	DON ROQUE
1-99-50753	AP-50	VASALLI	1-99-51702	RCP-92-4	VASALLI	1-99-52359	CP-218	VASALLI
1-99-50754	A-136C	DON ROQUE	1-99-51709	RBP-71-2	DON ROQUE	1-99-52361	CP-230	DON ROQUE
1-99-50754	A-136C	VASALLI	1-99-51709	RBP-71-2	VASALLI	1-99-52361	CP-230	VASALLI
1-99-50770	AX-51	VASALLI	1-99-51710	RCP-96-4K	DON ROQUE	1-99-52850	50X4096-DA	VASALLI
1-99-50770	AX-51	VASALLI	1-99-51710	RCP-96-4K	VASALLI	1-99-52870	43X2500-DA	VASALLI
1-99-50780	AX-57	VASALLI	1-99-51712	RCX-131-3	DON ROQUE	1-99-52890	43X2600-DA	VASALLI
1-99-50790	AX-50	VASALLI	1-99-51712	RCX-131-3	VASALLI	1-99-52900	43X3264-DA	VASALLI
1-99-50800	AX-52	VASALLI	1-99-51717	RCX-165-5	DON ROQUE	1-99-52999	CP-194	VASALLI
1-99-50820	AX-59	VASALLI	1-99-51717	RCX-165-5	VASALLI	1-99-70537	AX-46	DON ROQUE
1-99-50840	AP-65	VASALLI	1-99-51720	CP-95	DON ROQUE	1-99-70539	1-99-70539	DON ROQUE
1-99-50850	AP-87	VASALLI	1-99-51730	RCP-96-3K	DON ROQUE	1-99-70539	1-99-70539	VASALLI
1-99-50880	BX-33	DON ROQUE	1-99-51730	RCP-96-3K	VASALLI	1-99-70539	2800-14M-40	VASALLI
1-99-50890	BX-36	VASALLI	1-99-51740	CP-100	DON ROQUE	1-99-70539	1-99-70539	VASALLI
1-99-50910	BP-39	VASALLI	1-99-51740	CP-100	VASALLI	1-99-70540	RCX-136-5	DON ROQUE
1-99-50920	BP-35	DON ROQUE	1-99-51760	CP-98	DON ROQUE	1-99-70540	RCX-136-5	VASALLI
1-99-50943	BX-47	VASALLI	1-99-51760	CP-98	VASALLI	1-99-70541	RCP-133-2K	DON ROQUE
1-99-50960	BX-48	VASALLI	1-99-51780	CP-102	DON ROQUE	1-99-70541	RCP-133-2K	VASALLI
1-99-50980	BP-57	VASALLI	1-99-51780	CP-102	VASALLI	1-99-70543	RCP-220-2SP	DON ROQUE
1-99-50983	BX-54	DON ROQUE	1-99-51790	CP-104	DON ROQUE	1-99-70543	RCP-220-2SP	VASALLI
1-99-50983	BX-54	VASALLI	1-99-51790	CP-104	VASALLI	1-99-70546	RBP-120-2	VASALLI
1-99-50990	BP-54	VASALLI	1-99-51790	CP-103	VASALLI	1-99-70548	RBP-124-2	VASALLI
1-99-51010	BP-59	DON ROQUE	1-99-51830	CP-114	VASALLI	1-99-70549	RCP-99-2SP	DON ROQUE
1-99-51020	BP-60	DON ROQUE	1-99-51838	CP-105	DON ROQUE	1-99-70549	RCP-99-2SP	VASALLI
1-99-51021	RBP-60-2K	VASALLI	1-99-51838	CP-105	VASALLI	1-99-70550	RCP-128-4SP	VASALLI
1-99-51036	BP-66	DON ROQUE	1-99-51840	CP-107	DON ROQUE	1-99-70552	2RHC115	VASALLI
1-99-51036	BP-66	VASALLI	1-99-51840	CP-107	VASALLI	1-99-70553	2RHC152	VASALLI
1-99-51038	BP-69	DON ROQUE	1-99-51848	CP-99	VASALLI	1-99-70554	1-99-70554	VASALLI
1-99-51038	BP-69	VASALLI	1-99-51849	CP-110	DON ROQUE	1-99-70555	3850-14M-40	VASALLI
1-99-51040	BP-61	DON ROQUE	1-99-51849	CP-110	VASALLI	1-99-70555	1-99-70555	VASALLI
1-99-51041	BP-72	DON ROQUE	1-99-51860	CP-112	VASALLI	1-99-70556	R5VK-1060-3	DON ROQUE
1-99-51042	BP-71	DON ROQUE	1-99-51890	CP-117	VASALLI	206050901	CP-121	METALFOR
1-99-51044	BP-74	DON ROQUE	1-99-51910	CP-122	DON ROQUE	206050902	CP-163	METALFOR
1-99-51044	BP-74	VASALLI	1-99-51910	CP-122	VASALLI	206050903	CP-265	METALFOR
1-99-51050	BP-132	DON ROQUE	1-99-51940	CP-124	VASALLI	206050911	CP-168	METALFOR
1-99-51053	BP-136	DON ROQUE	1-99-51960	CP-120	VASALLI	206050912	2RHC83	METALFOR
1-99-51053	BP-136	VASALLI	1-99-51981	CP-131	DON ROQUE	206050914	RCP-124-2	METALFOR
1-99-51070	BX-36	VASALLI	1-99-51981	CP-131	VASALLI	206050915	CP-174	METALFOR
1-99-51090	BX-53	DON ROQUE	1-99-51983	RCP-133-5K	DON ROQUE	206050916	CP-189	METALFOR
1-99-51090	BP-51	VASALLI	1-99-51983	RCP-133-5K	VASALLI	206050917	CP-189	METALFOR
1-99-51090	BX-53	VASALLI	1-99-51984	CP-134	VASALLI	206050930	CP-95	METALFOR
1-99-51100	BP-69	VASALLI	1-99-51989	CP-125	VASALLI	206050931	CP-140	METALFOR



OEM	CARLISLE	MARCAS	OEM	CARLISLE	MARCAS	OEM	CARLISLE	MARCAS
206050981	32X2348-DA	METALFOR	41903400	AX-30	AGCO ALLIS	577240	AX-52	NEW HOLLAND
21150	10X1625-DU	BERNARDIN	41903400	AX-30	MF	584627.0	8PK1550	CLAAS
21155	10X1550-DU	BERNARDIN	41904300	AX-41	AGCO ALLIS	592711	AX-51	NEW HOLLAND
22118	AX-39	BERNARDIN	41904300	AX-41	MF	603017.3	RCP-225-2	CLAAS
22129	AX-44	BERNARDIN	41905600	AX-51	AGCO ALLIS	603336.1	SPCX-3900	CLAAS
2271364	8PK1880	AGCO ALLIS	41933700	BP-95	AGCO ALLIS	603337.0	CP-111	CLAAS
227455M1	CP-128	AGCO ALLIS	41933700	BP-95	MF	603380.1	DX-100	CLAAS
227455M1	CP-128	MF	41937800	BP-115	AGCO ALLIS	603450201247	10X1235-DU	MAXXION
230057	CP-88	NEW HOLLAND	41937800	BP-115	MF	603720	HJ-51	NEW HOLLAND
230059	CP-108	NEW HOLLAND	41978300	RBX-116-5	AGCO ALLIS	609762.0	RCP-225-2	CLAAS
230077	44X3202-DA	NEW HOLLAND	41978300	RBX-116-5	MF	609823.0	HN-97	CLAAS
230164	CP-95	NEW HOLLAND	41978400	RBP-255-2	AGCO ALLIS	609823.0	HN-97	CLAAS
230092M2	44X2121-DA	MF	41978400	RBP-255-2	MF	6150234	51X3690-DA	ARAUS DEUTZ
230143	BP-195	NEW HOLLAND	41978800	RBP-186-2	AGCO ALLIS	6153386	55X2265-DA	ARAUS DEUTZ
233843.1	BP-64	CLAAS	41978800	RBP-186-2	MF	6153715	RCP-197-2	ARAUS DEUTZ
244420A3	60X2135-DA	CASE	41978900	RBP-265-2	AGCO ALLIS	6153723	55X2265-DA	ARAUS DEUTZ
244422A1	60X2542-DA	CASE	41978900	RBP-265-2	MF	6154285	RCP-169-3	ARAUS DEUTZ
244423A3	60X2616-DA	CASE	41979000	RBP-120-2	AGCO ALLIS	6154765	CP-107	ARAUS DEUTZ
247428A1	CP-105	CASE	41979000	RBP-120-2	MF	6154768	CP-136	ARAUS DEUTZ
2801859M1	AX-54	IDEAL	41979100	RBP-100-2	AGCO ALLIS	6154769	CP-139	ARAUS DEUTZ
2801859M1	AX-54	MF	41979100	RBP-100-2	MF	6154771	CP-225	ARAUS DEUTZ
2801859M1	AX-54	MAXXION	41979900	RBP-148-5	AGCO ALLIS	6154847	AX-46	ARAUS DEUTZ
2833904M3	44X2121-DA	MF	41979900	RBP-148-5	MF	6154904	CP-81	ARAUS DEUTZ
2834466M1	BX-55	MF	41981000	HP-87	AGCO ALLIS	6154951	BP-82	ARAUS DEUTZ
2881607	8PK2055	MF	41981000	HP-87	MF	6154952	CP-77	ARAUS DEUTZ
2B180	RBP-180-2	AMADA	41981100	DP-105	AGCO ALLIS	6154953	CP-130	ARAUS DEUTZ
301146A1	32X1863-DA	CASE	41981100	DP-105	MF	6154998	RBP-240-2	ARAUS DEUTZ
3028521	5PK875	GLEANER	41981200	32X2348-DA	AGCO ALLIS	6154999	RCP-124-2	ARAUS DEUTZ
30638084	BP-84	ARAUS DEUTZ	41981200	32X2348-DA	MF	6155819	CP-108	ARAUS DEUTZ
30643075	RCP-77-3	ARAUS DEUTZ	41982000	CP-95	AGCO ALLIS	616355	CP-111	NEW HOLLAND
30643085	CP-84	ARAUS DEUTZ	41982000	CP-95	MF	618040	BP-225	NEW HOLLAND
3098153M1	RBP-131-3	MF	41982300	CP-90	AGCO ALLIS	618853	RBP-225-2	NEW HOLLAND
3098211M2	44X3202-DA	MF	41982300	CP-90	MF	6200242M1	CP-81	MF
3098212M2	44X2418-DA	MF	41990001	CP-82	AGCO ALLIS	6200432M1	43X2780-DA	MF
3098812M1	CP-280	MF	41990001	CP-82	MF	6201516M1	RCP-137-2	MF
3099082M1	BP-168	MF	41990011	AX-81	AGCO ALLIS	6202555M1	RBP-83-3	MF
3099829M1	RBX-131-4K	MF	41990011	AX-81	MF	6203462M1	2RHB155	MF
3145238M1	AX-58	MF	41990049	BP-168	AGCO ALLIS	6203660M1	CP-79	MF
3175109M1	CP-168	MF	41990049	BP-168	MF	6203764M1	BP-103	MF
3175160M1	CP-240	MF	41990054	RBP-82-3	AGCO ALLIS	6210650M1	CP-63	MF
317904A1	CP-124	CASE	41990054	RBP-82-3	MF	6210826M1	RBX-122-2	MF
321147	10X1200-DU	BERNARDIN	41990061	RBP-83-4	AGCO ALLIS	6210890	BP-64	ARAUS DEUTZ
322142	AX-51	BERNARDIN	41990061	RBP-83-4	MF	6210917	BP-124	ARAUS DEUTZ
3226971M1	55X2265-DA	MF	41990065	RBP-141-4	AGCO ALLIS	6211250M1	CP-140	MF
3226972M1	51X2291-DA	MF	41990065	RBP-141-4	MF	6211337M1	BP-220	MF
3226972M2	HM-75	MF	41990700	AX-54	AGCO ALLIS	6211508M1	RBP-180-2	MF
3288601	10X1225-DU	GLEANER	41990700	AX-54	MF	6211536M1	RBP-100-3	AGCO ALLIS
3288623	10X1225-DU	GLEANER	41998800	BP-82	AGCO ALLIS	6211536M1	RBP-100-3	MF
3289213	8PK1755	AGCO ALLIS	41998800	BP-82	MF	6212014M1	RCP-158-2	MF
3289213	8PK1755	MF	422441	AP-107	NEW HOLLAND	621367	RCP-112-2	NEW HOLLAND
3289224	8PK1755	GLEANER	422731	CP-126	NEW HOLLAND	6215222	55X2159-DA	ARAUS DEUTZ
3289503	8PK1830	GLEANER	424563	RCP-124-2	NEW HOLLAND	6216726M1	CP-143	MF
330715	CP-140	NEW HOLLAND	427455	AX-67	NEW HOLLAND	621903.1	SPAX-925	CLAAS
331019	BP-198	NEW HOLLAND	427456	BP-85	NEW HOLLAND	6220817M1	2RHC195	MF
3315232M1	BP-142	MF	431784	BP-111	NEW HOLLAND	6220817M1	RCP-124-2	MF
3316647M1	CP-132	MF	432642	AX-63	NEW HOLLAND	6230012M1	64X2305-DA	MF
333255	CP-170	NEW HOLLAND	434138	30X0950-DA	FIAT - LAVERDA	623427.1	BP-197	CLAAS
337415	CP-98	NEW HOLLAND	439129	45X3300-DA	NEW HOLLAND	6256546	RBP-94-3	ARAUS DEUTZ
344311318	RBP-158-4	FIAT - LAVERDA	440498A3	RBP-97-2	CASE	6256619	RBP-109-2	ARAUS DEUTZ
3450201247	10X1235-DU	IDEAL	445930	AX-70	NEW HOLLAND	6256714	RBP-78-3	ARAUS DEUTZ
3450201247	10X1235-DU	MF	447041	CP-98	NEW HOLLAND	626657	AX-53	NEW HOLLAND
34825136	BP-136	AMADA	465058	44X3475-DA	NEW HOLLAND	628579.0	CP-285	CLAAS
34830285	CP-285	AMADA	465059	45X3465-DA	NEW HOLLAND	628792.0	3RHB100	CLAAS
352403.0	5RHB129	CLAAS	466140	AX-49	NEW HOLLAND	628964.1	8PK2560	CLAAS
355658.0	2RHB168	CLAAS	468048	CP-197	NEW HOLLAND	628978.0	BP-165	CLAAS
356024	44X3202-DA	NEW HOLLAND	468291	CP-137	NEW HOLLAND	629002.1	BP-50	CLAAS
3590943M1	BX-53	MF	487802M2	AX-47	MF	629142.0	4RHB90	CLAAS
380041A1	3RHC143	CASE	489734M2	AX-51	MF	629769.0	2RHB86	CLAAS
387460	HP-87	NEW HOLLAND	4C240	RCP-240-4	AMADA	629908.1	SPAX-1150	CLAAS
387469	CP-127	NEW HOLLAND	506671.2	CP-113	CLAAS	644016.1	RBP-70-3	CLAAS
3911586CM	8PK1435	MF	512087.0	AX-60	CLAAS	644141.1	SPCX-3875	CLAAS
393519	AX-62	NEW HOLLAND	544049.1	RBP-70-4	CLAAS	644209.0	CP-127	CLAAS
395955	CP-65	NEW HOLLAND	544114.1	3RHB111	CLAAS	644209.0	CP-127	CLAAS
396829R1	AX-42	CASE	544147.0	CP-142	CLAAS	644368.0	CP-270	CLAAS
400427A1	R5V-1485-5	CASE	544164.0	4RHB111	CLAAS	644369.0	CP-260	CLAAS
402368A1	4RH5V157	CASE	544166.0	RBP-81-2	CLAAS	644404.1	4RHB109	CLAAS
402370A1	4RH5V146	CASE	545668.1	AX-56	CLAAS	644418.0	HM-75	CLAAS
413159A1	HN-112	CASE	545689.0	HA151	CLAAS	644447.0	BP-214	CLAAS
418192M1	CX-61	IDEAL	545954.0	8PK1435	CLAAS	644448.0	AX-77	CLAAS
418192M1	CX-61	MF	570195.0	2RHB91	CLAAS	644537.0	AX-78	CLAAS

OEM	CARLISLE	MARCAS	OEM	CARLISLE	MARCAS	OEM	CARLISLE	MARCAS
644538.0	2RHB142	CLAAS	71364922	CP-81	GLEANER	71424226	2RHB159	MF
644539.0	CP-330	CLAAS	71366207	3RHB208	GLEANER	71424227	2RHB166	AGCO ALLIS
644781.0	AX-60	CLAAS	71367459	CP-90	GLEANER	71424227	2RHB166	MF
644866.0	BP-220	CLAAS	71367460	HCC104	GLEANER	71427255	CP-192	MF
644885.0	3RHB92	CLAAS	71367469	RBP-94-2	GLEANER	71448482	CP-139	GLEANER
644889.0	2RHB150	CLAAS	71368072	RBP-98-2	GLEANER	71448483	CP-130	GLEANER
644889.0	2RHB150	CLAAS	71368135	4RHB208	GLEANER	742206.0	BX-82	CLAAS
644890.0	RBP-150-2	CLAAS	71368809	CP-178	GLEANER	743910.1	8PK2100	CLAAS
644892.0	3RHB124	CLAAS	71369747	AX-42	GLEANER	744785.0	BP-109	CLAAS
644902.0	2RHB132	CLAAS	71370214	4RHB216	GLEANER	744870.0	HN-97	CLAAS
644942.0	CP-102	CLAAS	71370279	4R16F5325	GLEANER	744873.0	9PK2030	CLAAS
644961.0	3RHB319	CLAAS	71372945	AX-55	GLEANER	744874.0	AX-62	CLAAS
644965.0	3RHB127	CLAAS	71374276	3RHB127	GLEANER	746506.0	BP-118	CLAAS
656028.0	BP-56	CLAAS	71374305	2R13F1495	GLEANER	746508.1	BP-76	CLAAS
657793.0	AX-44	CLAAS	71374306	CP-177	GLEANER	749859.0	4RHB121	CLAAS
659025.0	AX-33	CLAAS	71375178	46FV4388	GLEANER	749886.1	3RHB315	CLAAS
660315.0	RBP-90-2	CLAAS	71377787	2RHC157	GLEANER	749895.0	3RHB94	CLAAS
660316.0	2RHB88	CLAAS	71379105	4RH5V217	AGCO ALLIS	750193.2	BX-55	CLAAS
660409.0	RBP-80-2	CLAAS	71379105	4RH5V217	MF	753053	CP-130	NEW HOLLAND
660566.0	BP-106	CLAAS	71380601	2RHB95	GLEANER	755070.1	BP-60	CLAAS
660568.0	HN-96	CLAAS	71381955	CP-139	GLEANER	755808	45X3175-DA	NEW HOLLAND
661031.0	RBP-72-2	CLAAS	71385801	BB-107	AGCO ALLIS	756466.0	2RHB168	CLAAS
661220.1	RBX-112-3	CLAAS	71385801	BB-107	MF	756900	CP-182	NEW HOLLAND
661244.0	AP-61	CLAAS	71385837	CP-132	AGCO ALLIS	756971	CP-196	NEW HOLLAND
661301.0	CP-235	CLAAS	71385837	CP-132	MF	757725	50X2120-DA	NEW HOLLAND
661337.1	CP-240	CLAAS	71386352	RBX-173-3	AGCO ALLIS	758632	44X3202-DA	NEW HOLLAND
661345.0	AP-112	CLAAS	71386352	RBX-173-3	MF	758719.0	BP-62	CLAAS
661362.2	4RHB88	CLAAS	71386695	CP-130	GLEANER	758728	AX-62	NEW HOLLAND
661425.0	BP-136	CLAAS	71388216	RBX-173-4	AGCO ALLIS	765985.0	AP-63	CLAAS
661427.0	HN-97	CLAAS	71388216	RBX-173-4	MF	767057.1	BP-48	CLAAS
661451.0	4RHB96	CLAAS	71388712	71388712	AGCO ALLIS	773255	AX-57	NEW HOLLAND
661458.0	4RHB95	CLAAS	71388712	71388712	MF	773300	HJ-62	NEW HOLLAND
667238.0	CP-124	CLAAS	71390188	3R16F3611	AGCO ALLIS	774747	RBP-124-2	NEW HOLLAND
667248.0	HQ103	CLAAS	71390188	3R16F3611	MF	785341.0	BP-94	CLAAS
667249.0	RBP-78-2	CLAAS	71390199	RBP-97-2	AGCO ALLIS	792811	HK-70	NEW HOLLAND
667250.0	RBP-85-2	CLAAS	71390199	RBP-97-2	MF	796998.0	8PK2075	CLAAS
667251.1	2RHB96	CLAAS	71390209	3RHB92	AGCO ALLIS	797979	6RH5V170	NEW HOLLAND
667252.0	2RHB103	CLAAS	71390210	4RHB90	AGCO ALLIS	80230043	BP-55	NEW HOLLAND
667252.0	RBP-100-2	CLAAS	71390210	4RHB90	MF	80230164	CP-95	NEW HOLLAND
667367.0	AX-57	CLAAS	71394352	HI-115	AGCO ALLIS	80381237	AX-54	NEW HOLLAND
667454.0	CP-285	CLAAS	71394352	HI-115	MF	80424563	RCP-124-2	NEW HOLLAND
667457.0	HJ-98	CLAAS	71396754	AX-67	AGCO ALLIS	80434160	HN-92	NEW HOLLAND
667530.1	44X2418-DA	CLAAS	71396754	AX-67	MF	80448794	CP-156	NEW HOLLAND
667651.0	RBP-216-2	CLAAS	71398366	CP-81	GLEANER	80455865	4RHB90	NEW HOLLAND
667957.0	BP-107	CLAAS	71398384	RCP-133-2K	AGCO ALLIS	80754388	BP-55	NEW HOLLAND
667958.3	2RHB91	CLAAS	71398384	RCP-133-2K	MF	80754389	BP-107	NEW HOLLAND
667981.2	BX-86	CLAAS	71398388	CP-192	AGCO ALLIS	80922911	4RHB166	NEW HOLLAND
670224.1	HK-36	CLAAS	71398388	CP-192	MF	821734.2	AP-107	CLAAS
671013.1	CP-117	CLAAS	71399505	HM-158	AGCO ALLIS	822427	RBP-131-3	NEW HOLLAND
671209.0	HI-157	CLAAS	71399505	HM-158	MF	823644	AX-51	NEW HOLLAND
673614.0	2RHB77	CLAAS	71399514	64X3680-DA	GLEANER	824175	AX-70	NEW HOLLAND
673625.0	3RHBX62	CLAAS	71399519	RCP-157-3	AGCO ALLIS	824176	AP-105	NEW HOLLAND
680334.1	RBP-87-3	CLAAS	71399519	RCP-157-3	MF	824182	AX-66	NEW HOLLAND
685121530	12PK1530	AGCO ALLIS	71400662	BX-108	AGCO ALLIS	824516	AP-100	NEW HOLLAND
685121530	12PK1530	MF	71400662	BX-108	MF	824517	AX-71	NEW HOLLAND
685121585	12PK1580	MF	71403685	CP-126	AGCO ALLIS	824518	AX-60	NEW HOLLAND
692149.0	RBX-116-3	CLAAS	71403685	CP-126	MF	824801	AX-41	NEW HOLLAND
692150.0	3RHB122	CLAAS	71403721	4RHB169	AGCO ALLIS	825013	RBP-71-2	NEW HOLLAND
692975	HQ-93	NEW HOLLAND	71403721	4RHB169	MF	825117	4RHB142	NEW HOLLAND
699268	R5VX-800-5	NEW HOLLAND	71406285	RBX-100-4	AGCO ALLIS	825399	CP-228	NEW HOLLAND
710752	HJ-52	NEW HOLLAND	71406285	RBX-100-4	MF	829094.0	BP-68	CLAAS
71148120	AX-49	AGCO ALLIS	71406286	4RHB106	MF	837543.0	AX-37	CLAAS
71148120	AX-49	GLEANER	71406338	2RHB138	AGCO ALLIS	837543.0	AX-37	CLAAS
71148120	AX-49	MF	71406338	2RHB138	MF	84000838	AX-78	NEW HOLLAND
71193420	AX-53	GLEANER	71406339	RBP-216-2	AGCO ALLIS	84004444	RBP-144-2	NEW HOLLAND
71335475	CP-184	GLEANER	71406339	RBP-216-2	MF	84005357	BP-58	NEW HOLLAND
713506.2	BP-102	CLAAS	71406361	2RHB136	AGCO ALLIS	84007307	AX-74	NEW HOLLAND
71355170	BP-214	GLEANER	71406361	2RHB136	MF	84015531	CP-87	NEW HOLLAND
71355232	2RHB148	GLEANER	71410501	8PK2055	MF	84015852	BP-60	NEW HOLLAND
71359598	CP-128	AGCO ALLIS	71410765	RBP-126-2	AGCO ALLIS	84018864	BX-84	NEW HOLLAND
71359598	CP-128	MF	71410765	RBP-126-2	MF	84021588	AP-102	NEW HOLLAND
71363246	64X3680-DA	GLEANER	71410767	2RHB142	AGCO ALLIS	84023277	HJ-59	NEW HOLLAND
71363595	3RHB135	GLEANER	71410767	2RHB142	MF	84023278	HJ-62	NEW HOLLAND
71363793	2RHB96	GLEANER	71414420	CP-124	AGCO ALLIS	84023912	AP-136	NEW HOLLAND
71363802	3R16F3611	GLEANER	71414420	CP-124	MF	84023913	8PK2250	NEW HOLLAND
71363804	3RHB218	GLEANER	71418977	3RHB92	MF	84026042	RBP-108-2	NEW HOLLAND
71363805	4RHB216	GLEANER	71418978	3RHB92	MF	84026892	CP-73	NEW HOLLAND
71364077	2R13F1476	GLEANER	71418984	4RHB90	AGCO ALLIS	84035748	HP-93	NEW HOLLAND
71364155	CP-175	GLEANER	71418984	4RHB90	MF	84037815	RCP-88-2	NEW HOLLAND
71364514	46FV4388	GLEANER	71424226	2RHB159	AGCO ALLIS	84037964	AX-84	NEW HOLLAND

OEM	CARLISLE	MARCAS	OEM	CARLISLE	MARCAS	OEM	CARLISLE	MARCAS
84038109	CP-92	NEW HOLLAND	87284244	13X1850-DU	NEW HOLLAND	AH150678	CP-109	JOHN DEERE
84056913	BP-76	NEW HOLLAND	87311867	AX-34	CASE	AH160080	CP-118	JOHN DEERE
84057085	AP-144	NEW HOLLAND	87315599	CP-127	NEW HOLLAND	AH202773	RCP-99-2	JOHN DEERE
84058339	BP-42	NEW HOLLAND	87317063	CP-141	CASE	AR72036	AX-57	JOHN DEERE
84061465	AX-59	NEW HOLLAND	87319821	RBP-126-2	NEW HOLLAND	AT262958	8PK2370	JOHN DEERE
84072421	4RHB259	NEW HOLLAND	87325684	BP-79	NEW HOLLAND	AZ22914	DX-144	JOHN DEERE
84072772	5RHB75	NEW HOLLAND	87330894	2RHB105	CASE	BB-155	BB-155	AMADA
84072815	4RHB88	NEW HOLLAND	87330903	2RHB108	CASE	C010906356	CP-79	METALFOR
84073276	BP-118	NEW HOLLAND	87332159	4RH5V132	CASE	C010906357	CP-134	METALFOR
84073933	CP-71	NEW HOLLAND	87332161	4RH5V140	CASE	C010906371	CP-130	METALFOR
84073979	HJ-83	NEW HOLLAND	87376325	RCP-108-2	NEW HOLLAND	C010906372	BX-36	METALFOR
84075955	2RHB163	NEW HOLLAND	87382455	4PK1090	NEW HOLLAND	C010906415	CP-134	METALFOR
84078581	HO-96	NEW HOLLAND	8746486	CC-201	CASE	C010906501	HP-87	METALFOR
84137716	4RHC152	CASE	87476487	CC-256	CASE	C010906502	RCP-148-3	METALFOR
84163222	BP-250	CASE	87526022	2RHB138	NEW HOLLAND	C010906503	CP-93	METALFOR
84168012	2RHB138	NEW HOLLAND	87540195	HQ-116	NEW HOLLAND	C010906508	CP-80	METALFOR
84194650	HN-110	CASE	87545651	5RHB127	NEW HOLLAND	C010906510	CP-115	METALFOR
84196804	BP-42	NEW HOLLAND	87545653	4RHB264	NEW HOLLAND	C010906511	CP-103	METALFOR
84455757	BP-41	NEW HOLLAND	87546479	RBP-126-2	NEW HOLLAND	C010906513	CP-125	METALFOR
84462590	CP-108	NEW HOLLAND	87547837	HQ-116	NEW HOLLAND	C010906516	CP-93	METALFOR
84607713	RBP-120-3	NEW HOLLAND	87549556	2RHB105	CASE	C010906518	RCP-153	METALFOR
84817625	BP-107	NEW HOLLAND	87549557	2RHC152	CASE	C010906519	RCP-92-4	METALFOR
84817626	AX-56	NEW HOLLAND	87556830	SPZX-1470	NEW HOLLAND	C010906520	CP-137	METALFOR
84817627	HJ-72	NEW HOLLAND	87567471	AX-36	NEW HOLLAND	C010906521	AX-44	METALFOR
84817628	CP-99	NEW HOLLAND	87580097	RBP-128-4	NEW HOLLAND	C010906523	CP-220	METALFOR
84817634	RBP-200-4	NEW HOLLAND	87580099	2RHB119	NEW HOLLAND	C010906524	AX-47	METALFOR
84817635	CP-87	NEW HOLLAND	87580100	2RHB136	NEW HOLLAND	C010906525	CP-147	METALFOR
84817636	BP-60	NEW HOLLAND	87583899	3RHB144	NEW HOLLAND	C010906543	CP-60	METALFOR
84818008	4PK1090	NEW HOLLAND	87583907	HQ-87	NEW HOLLAND	C010906574	CP-97	METALFOR
84981372	BP-210	NEW HOLLAND	87605390	AX-57	NEW HOLLAND	C010906575	CP-63	METALFOR
84981849	45X3300-DA	NEW HOLLAND	87607871	AP-85	CASE	C050906166	CX-75	METALFOR
84989965	AP-124	NEW HOLLAND	87615553	HQ-110	CASE	C050906167	CP-165	METALFOR
84991234	3RHB246	NEW HOLLAND	87621086	HP-87	NEW HOLLAND	C050906169	CP-65	METALFOR
84991836	CP-108	NEW HOLLAND	87622201	HQ-118	NEW HOLLAND	C050906170	CP-84	METALFOR
84993120	RBX-173-4	NEW HOLLAND	87629601	3RHC162	CASE	C050906172	CP-55	METALFOR
84994983	8PK1685	NEW HOLLAND	87629602	3RHC147	CASE	C1MT05X211	CP-115	MF
84994984	AX-38	NEW HOLLAND	87636309	BP-68	NEW HOLLAND	C1MT05X214	HJ-67	IDEAL
84994987	AX-35	NEW HOLLAND	87641387	AP-91	NEW HOLLAND	C1MT05X214	HJ-67	MF
84995733	AX-75	NEW HOLLAND	87642957	CP-123	CASE	C31064-4	CP-81	MF
84995734	AX-38	NEW HOLLAND	87676816	HQ-118	NEW HOLLAND	CQ02867	43X3264-DA	JOHN DEERE
84996133	RBP-142-2	NEW HOLLAND	87733431	AP-86	CASE	CQ03160	10X965-DU	JOHN DEERE
84996134	RBP-225-2	NEW HOLLAND	87755884	8PK2000	CASE	CQ03265	CP-88	JOHN DEERE
84998862	CP-168	NEW HOLLAND	880009990198	CP-158	IDEAL	CQ03283	CP-255	JOHN DEERE
84999531	4RH5V106	NEW HOLLAND	880009990198	CP-158	MAXXION	CQ03457	CP-119	JOHN DEERE
84999647	AX-58	NEW HOLLAND	880022156280	28X2930-DA	IDEAL	CQ03478	BP-180	JOHN DEERE
850000000136	CP-228	IDEAL	880022156280	28X2930-DA	MF	CQ03492	BX-55	JOHN DEERE
850000000136	CP-228	MF	880022156280	28X2930-DA	MAXXION	CQ05106	51X2921-DA	JOHN DEERE
850009990198	AX-41	IDEAL	880077536410	CP-158	MF	CQ05208	DP-180	JOHN DEERE
850009990198	AX-41	MF	880077536410	CP-158	MAXXION	CQ06153	AX-31	JOHN DEERE
850009990198	AX-41	MAXXION	89502654	HJ-72	NEW HOLLAND	CQ08238	AP-101	JOHN DEERE
85000999198	AX-41	AGCO ALLIS	89513620	CP-92	NEW HOLLAND	CQ08239	AP-103	JOHN DEERE
85000999198	AX-41	MF	89513984	CP-99	NEW HOLLAND	CQ08239	AP-103	JOHN DEERE
859063	BB-90	NEW HOLLAND	89814069	RBP-65-2	NEW HOLLAND	CQ12236	AX-46	JOHN DEERE
86503087	DP-189	NEW HOLLAND	89817374	3R16F3611	NEW HOLLAND	CQ13837	CP-82	JOHN DEERE
86513664	8PK2275	NEW HOLLAND	89817959	SPAX-2032	NEW HOLLAND	CQ13837	CP-82	JOHN DEERE
86514163	6RH5V172	NEW HOLLAND	89831571	4RHB167	NEW HOLLAND	CQ17755	BX-56	JOHN DEERE
86514256	CP-112	NEW HOLLAND	89832309	3RHB127	NEW HOLLAND	CQ24186	BP-140	JOHN DEERE
86517680	3RHB120	CASE	89832601	HN-92	NEW HOLLAND	CQ31965	RBP-83-2	JOHN DEERE
86518568	73X2280-DA	NEW HOLLAND	89835816	AX-60	NEW HOLLAND	CQ34345	RBX-122-2	JOHN DEERE
86518659	HQ-93	NEW HOLLAND	89850770	CP-85	NEW HOLLAND	CQ35426	RBX-128-3	JOHN DEERE
86520042	RBP-80-2	NEW HOLLAND	9515075	32X2348-DA	NEW HOLLAND	CQ35531	RBP-72-2	JOHN DEERE
86547070	RBP-225-2	NEW HOLLAND	9515076	32X1863-DA	NEW HOLLAND	CQ35559	RBP-265-2	JOHN DEERE
86547809	RBP-225-3	NEW HOLLAND	9575059	AX-53	NEW HOLLAND	CQ37755	AX-51	JOHN DEERE
86566286	2RHB119	NEW HOLLAND	9575153	CP-152	NEW HOLLAND	CQ39824	RBP-270-2	JOHN DEERE
86566287	CP-130	NEW HOLLAND	9579546	CX-100	NEW HOLLAND	CQ40221	8PK1615	JOHN DEERE
86566606	RBP-128-4	NEW HOLLAND	9601511	51X3251-DA	NEW HOLLAND	CQ40222	RBP-71-2	JOHN DEERE
86589482	3RHB195	NEW HOLLAND	9604713	RBP-97-2	NEW HOLLAND	CQ45617	8PK1450	JOHN DEERE
86596143	HQ-87	NEW HOLLAND	9609607	BP-58	NEW HOLLAND	CQ48048	RBP-124-2	JOHN DEERE
86610860	51X3251-DA	NEW HOLLAND	9613963	3RHB158	NEW HOLLAND	CQ57311	AX-69	JOHN DEERE
86975809	CP-150	CASE	980851.0	RBP-94-3	CLAAS	CX101	CX-101	AMADA
86976208	3RHB107	CASE	9817374	3R16F3611	NEW HOLLAND	DQ16201	AX-46	JOHN DEERE
87011585	RBP-126-2	CASE	9818873	4RHB106	NEW HOLLAND	DQ23754	AX-62	JOHN DEERE
87011585	RBP-126-2	NEW HOLLAND	9835816	AX-60	NEW HOLLAND	DQ29594	DX-144	JOHN DEERE
87020184	CP-113	NEW HOLLAND	9842660	AX-55	NEW HOLLAND	H101813	AX-56	JOHN DEERE
87027209	CP-114	NEW HOLLAND	984885.0	RBP-80-3	CLAAS	H111519	DP-158	JOHN DEERE
87031779	2RHB136	NEW HOLLAND	987883.0	RBP-81-4	CLAAS	H115759	64X2305-DA	JOHN DEERE
87053803	HQ-116	NEW HOLLAND	99829162	AX-95	NEW HOLLAND	H115881	RBP-108-4	JOHN DEERE
87053804	HQ-118	NEW HOLLAND	A189040	AX-44	CASE	H118618	4RHB106	JOHN DEERE
87283139	CC-180	CASE	A77938	8PK1550	CASE	H125380	CP-184	JOHN DEERE
87283315	3RHB106	CASE	A78022	8PK2010	CASE	H125381	CP-169	JOHN DEERE

OEM	CARLISLE	MARCAS	OEM	CARLISLE	MARCAS
H125565	DX-162	JOHN DEERE	H230230	3RH5V88	JOHN DEERE
H126345	DP-180	JOHN DEERE	H230909	32X2348-DA	JOHN DEERE
H128010	CP-187	JOHN DEERE	H232997	2RHB102	JOHN DEERE
H128234	BP-214	JOHN DEERE	H235564	2RHB144	JOHN DEERE
H131169	CP-255	JOHN DEERE	H236472	3RH5V83	JOHN DEERE
H132808	BX-53	JOHN DEERE	H23950	CP-118	JOHN DEERE
H134344	SPAX-1060	JOHN DEERE	H80103	CP-132	JOHN DEERE
H134437	SPAX-1500	JOHN DEERE	H80896	SPAX-1400	JOHN DEERE
H135458	CP-315	JOHN DEERE	HXE10501	3RHC107	JOHN DEERE
H137264	DP-90	JOHN DEERE	HXE10556	2RHC107	JOHN DEERE
H137670	HQ-88	JOHN DEERE	J911572	8PK1560	CASE
H137830	CP-318	JOHN DEERE	J921603	8PK1500	CASE
H138761	CP-127	JOHN DEERE	M45862	AX-45	JOHN DEERE
H139436	CP-74	JOHN DEERE	M82461	AX-37	JOHN DEERE
H140160	DP-166	JOHN DEERE	N110085	CP-127	JOHN DEERE
H140404	DX-100	JOHN DEERE	P40281	BX-55	JOHN DEERE
H141166	CP-321	JOHN DEERE	P47885	CP-110	JOHN DEERE
H141167	CP-323	JOHN DEERE	R123451	10X1445-DU	JOHN DEERE
H145158	H-145158	JOHN DEERE	R135606	8PK1960	JOHN DEERE
H145158	H-145158	JOHN DEERE	R135609	8PK2020	JOHN DEERE
H146636	AX-39	JOHN DEERE	R503312	12PK1830	JOHN DEERE
H146637	AX-40	JOHN DEERE	R73189	13X1100-DU	JOHN DEERE
H152146	HJ-107	JOHN DEERE	RE44538	SPAX-1500	JOHN DEERE
H152180	HJ-98	JOHN DEERE	S02101	AX-39	JOHN DEERE
H153297	RBX-53-2	JOHN DEERE	S07075	DP-152	JOHN DEERE
H154723	CP-147	JOHN DEERE	S17044	10X675-DU	JOHN DEERE
H154731	CP-79	JOHN DEERE	S17045	AP-92	JOHN DEERE
H156541	2RHC188	JOHN DEERE	SA00601	CP-120	JOHN DEERE
H156796	DP-183	JOHN DEERE	Z20823	50X2120-DA	JOHN DEERE
H157104	AX-77	JOHN DEERE	Z32568	2RHB138	JOHN DEERE
H157105	716R178	JOHN DEERE	Z33790	RBX-144-4	JOHN DEERE
H157514	RCP-97-2	JOHN DEERE	Z35357	RBP-245-2	JOHN DEERE
H157732	HK-157	JOHN DEERE	Z35358	RBX-122-2	JOHN DEERE
H158512	CP-260	JOHN DEERE	Z38186	RBX-136-2	JOHN DEERE
H158880	CP-90	JOHN DEERE	Z41178	25X1180-DA	JOHN DEERE
H160405	BX-49	JOHN DEERE	Z41728	RBP-92-3	JOHN DEERE
H160406	SPAX-1450	JOHN DEERE	Z43890	RBX-136-3	JOHN DEERE
H161648	HK-178	JOHN DEERE	Z44936	64X2305-DA	JOHN DEERE
H161795	BX-48	JOHN DEERE	Z45026	BP-76	JOHN DEERE
H163515	8PK2220	JOHN DEERE	Z46463	RBP-144-5	JOHN DEERE
H163931	CP-73	JOHN DEERE	Z46709	RBP-96-3	JOHN DEERE
H165072	32X2348-DA	JOHN DEERE			
H168301	CP-130	JOHN DEERE			
H173024	45X3896-DA	JOHN DEERE			
H174885	RCP-157-2	JOHN DEERE			
H175587	CP-270	JOHN DEERE			
H175628	AP-173	JOHN DEERE			
H201334	HK-153	JOHN DEERE			
H201571	RBP-124-2	JOHN DEERE			
H201794	CP-115	JOHN DEERE			
H201821	2RHC81	JOHN DEERE			
H203474	DP-152	JOHN DEERE			
H204133	2RHC83	JOHN DEERE			
H204747	2RHB144	JOHN DEERE			
H205169	HK-160	JOHN DEERE			
H205209	2RHC89	JOHN DEERE			
H206807	AX-71	JOHN DEERE			
H207851	HQ-121	JOHN DEERE			
H208431	HQ-128	JOHN DEERE			
H209507	2RHC182	JOHN DEERE			
H211581	3RH5V83	JOHN DEERE			
H211601	HJ-101	JOHN DEERE			
H213353	AX-83	JOHN DEERE			
H215389	DX-100	JOHN DEERE			
H216027	2RHC89	JOHN DEERE			
H218645	CP-260	JOHN DEERE			
H218726	44X4067-DA	JOHN DEERE			
H219182	CP-130	JOHN DEERE			
H21925	CP-124	JOHN DEERE			
H220911	50X4096-DA	JOHN DEERE			
H221498	HQ-121	JOHN DEERE			
H221731	2RHC83	JOHN DEERE			
H221732	2RHC81	JOHN DEERE			
H221733	2RHC89	JOHN DEERE			
H223212	2RHC127	JOHN DEERE			
H223230	DP-270	JOHN DEERE			
H223384	3RHC107	JOHN DEERE			
H223385	2RHC107	JOHN DEERE			
H229018	3RHC188	JOHN DEERE			
H229019	RCP-157-3	JOHN DEERE			







## La correa adecuada para su trabajo

Gold Ribbon®  
Cog-Belt®  
Garantía de ahorro!  
Mas eficiente que las  
demas V-Belts.



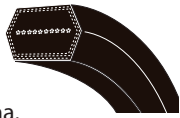
Super II® V-Belt  
La solución a todos sus  
problemas!  
Supera a todas las correas  
en V comunes.



Super Blue Ribbon®  
V-Belt  
El caballito de batalla  
de las correas en V clásicas



Double Angle  
V-Belt  
Diseñada para  
mandos serpentina.



Durapower® II  
FHP Light Duty V-Belt  
Los laterales Raw Edge  
que proveen una larga  
vida útil.



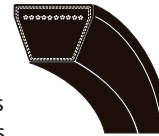
Power-Wedge®  
Cog-Belt®  
Mayor Rendimiento a un  
precio standard. Para  
mandos compactos.



Metric Power-Wedge®  
Cog-Belt®  
Compacta y eficiente  
en mandos cruzados.  
Peso reducido.



Super Power-Wedge®  
V-Belt  
Diseñada para costos mas  
bajos, y mandos múltiples  
compactos.



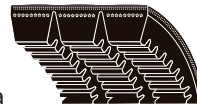
Panther® Plus  
RPP profile  
Diseñada para  
aplicaciones de alto torque.  
Ofrece mas performance y extiende  
la vida útil de la máquina.



Variable Speed  
Cog-Belt®  
Para usos en  
variadores con polos de  
diferentes medidas



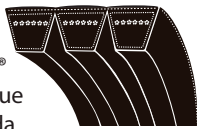
Gold Ribbon®  
Cog-Band®  
Es la version de correa  
en banda de la "fuente  
garantizada de ahorro".



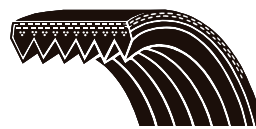
Wedge-Band®  
La correa Power  
Wedge en bandas.  
Elimina el deslizamiento  
en mandos angostos.



Super VeeBand®  
Correa Super Blue  
Ribbon en banda.  
Elimina el deslizamiento  
en mandos convencionales.



Vee-Rib® Belt  
Correas poly-V



**IMPORTADOR EXCLUSIVO EN ARGENTINA**



**VENTOR**



Distribuido por

[www.carlislebelts.com](http://www.carlislebelts.com)